

Ultraschall-Mikrowellen-Sensorsystem  
zur Geschwindigkeits- und Abstandsmessung  
mit diversitär-redundanter Auswertung  
der Phasensignale

Heinrich Ruser

Der Fakultät für Elektrotechnik und Informationstechnik  
der Universität der Bundeswehr München  
zur Erlangung des akademischen Grades eines

Doktor- Ingenieur  
(Dr.-Ing.)

vorgelegte Dissertation

Oktober 2003



## **Danksagung**

Die vorliegende Dissertation entstand zu Teilen im Rahmen meiner Doktorandentätigkeit bei Siemens CT in München und während meiner Tätigkeit als wissenschaftlicher Mitarbeiter am Institut für Meß- und Automatisierungstechnik der Universität der Bundeswehr München.

Herrn Prof. Dr.-Ing. H.-R. Tränkler danke ich besonders für die Begleitung und Förderung dieser Arbeit und die stets vertrauensvolle Atmosphäre.

Herrn Prof. Dr.-Ing. habil. W. Manthey danke ich herzlich für die Übernahme des Zweitgutachtens.

Herrn apl. Prof. Dr.-Ing. M. Horn danke ich für wertvolle Anregungen und Hinweise.

Besonderer Dank gebührt Herrn Dr. e.h. V. Mágori, dem ich viele eingehende Diskussionen sowie richtungsweisende Impulse und kritische Bewertungen zum Fortgang der Arbeit verdanke.

Für die Unterstützung dieser Arbeit möchte ich mit ebenfalls bei Prof. Dr. rer.-nat. H. Meixner und bei Dr.-Ing. M. Vossiek, Dr.-Ing. M. Nalezinski, Dr.-Ing. P. Heide, Dr. rer.-nat. A. v. Jena von der Siemens AG, CT PS, bei Prof. Dr.-Ing. habil. R. Salamon und Dipl.-Ing. M. Kuropatwinski von der Technischen Universität Gdańsk sowie bei allen namentlich nicht erwähnten Mitarbeitern am Institut bedanken.

Heinrich Ruser

für Ania

## Inhaltsverzeichnis

Formelzeichen und Symbole

Zusammenfassung

1	Einleitung	1
1.1	Gegenstand der Arbeit	1
1.2	Gliederung	4
2	Phasenkohärente Ultraschall- und Mikrowellensensoren	7
2.1	Grundlagen zur Erfassung von Präsenz, Geschwindigkeit und Abstand	7
2.2	Dopplersensoren	18
2.2.1	Quadraturdemodulation	18
2.2.2	Bewertung von Spektralschätzverfahren	20
2.3	Laufzeitbasierte Abstandsmeßverfahren	23
2.4	Entfernungs- und Geschwindigkeitsmessung mit FMCW-Sensor	25
2.5	Schlußfolgerungen für den Systementwurf	30
3	Struktur von Multisensorsystemen	32
3.1	Konzepte zur Sensorintegration und Datenfusion	33
3.2	Fusionsmethoden	36
3.2.1	Gitterbasierte Ansätze	37
3.2.2	Parametrische Methoden	38
3.2.3	Allgemeines Modell der Datenfusion	40
3.3	Multisensorkonzepte zur Raumüberwachung	42
4	Kombinierter Ultraschall-Mikrowellen-Dopplersensor	49
4.1	Das Prinzip der Dopplerfrequenz-Koinzidenz	49
4.2	Auswertung der diversitären Redundanz	56
4.2.1	Empfängercharakteristiken	56
4.2.2	Koinzidenzschärfe	60
4.3	Unterdrückung kohärenter Störsignale	61
4.4	Stufen der Koinzidenz-Auswertung	64
4.5	Bewertung charakteristischer Störungen der Koinzidenz („Anti-Inzidenz“)	67
5	Ultraschall-Mikrowellen-FMCW-Multisensor	70
5.1	Erweiterung der Sensormöglichkeiten	70
5.2	Sensoraufbau	70
5.2.1	Ultraschall-FMCW-Sensor	71
5.2.2	24-GHz-FMCW-Mikrowellensensor	74

---

5.3	Referenzgestützte Echoauswertung	79
5.4	Linearisierung der Modulationskennlinie	83
5.4.1	Stand der Technik	83
5.4.2	Linearisierung der Mikrowellen-FM-Kennlinie durch Ultraschall-Referenz	84
6	Realisierung eines Bewegungsmelders zur zuverlässigen Personendetektion	87
6.1	Anforderungsprofil	87
6.2	Aufbau des Meßsystems	88
6.2.1	Ultraschall-Dopplermodul	90
6.2.2	Mikrowellen-Dopplermodul	92
6.2.3	Digitale Auswertepattform	93
6.3	Effiziente Implementierung auf Digitalem Signalprozessor (DSP)	95
6.3.1	Analog-Digital-Umsetzung	95
6.3.2	Umtastung der Dopplersignale	97
6.3.3	Signalverarbeitungsschritte	100
7	Diskussion und Ausblick	104
Anhang:	Maximum-Likelihood-Schätzung des Fusionsergebnisses diversitär-redundanter Signale	108
	Literaturverzeichnis	112

## Formelzeichen und Abkürzungen

$\alpha$	- Winkel zwischen Bewegungsvektor und Wellennormalen auf den Empfänger
$\alpha_m$	- Mikrowellen-Ausbreitungsdämpfung
$\alpha_u$	- Ultraschall-Ausbreitungsdämpfung in Luft
$\delta B$	- Bandbreitenvariation
$\delta f$	- Variation der Momentanfrequenz
$\Delta\varphi$	- Phasendifferenz zwischen Sende- und Empfangssignal
$\Delta f$	- Quantisierung der Frequenzachse, spektrales Auflösungsvermögen
$\Delta R$	- Entfernungsauflösung, axiales Auflösungsvermögen
$\varepsilon_k$	- Koinzidenzschärfe
$\varepsilon_r$	- Dielektrizitätszahl
$\Gamma$	- Auswerteschwelle des Likelihood- Verhältnisses
$\varphi$	- Phasendifferenz
$\varphi_i$	- Signalphase zu den Abtastzeitpunkten $t_i$ , $i = 1 \dots N$
$\Delta\varphi_i$	- Phasenverschiebung zwischen aufeinanderfolgenden Abtastzeitpunkten
$\varphi_{3dB}, \phi_{3dB}$	- 3-dB-Antennenöffnungswinkel in Azimut und Elevation
$\kappa$	- reflektortypabhängige Potenz der Ausbreitungsdämpfung
$\eta$	- Antennenwirkungsgrad
$\sigma$	- Rückstrahlquerschnitt
$\sigma_n^2$	- Rauschvarianz
$\sigma_R^2$	- Varianz der Entfernungsmessung
$\sigma_f^2$	- Varianz der Frequenzbestimmung
$\sigma_e^2$	- Varianz des Schätzfehlers
$\sigma_x^2$	- Varianz des Eingangssequenz
$\gamma$	- Amplitudenschwelle
$\lambda$	- Wellenlänge
$\lambda_u, \lambda_m$	- Wellenlängen des Ultraschall- bzw. Mikrowellensignals
$\Lambda$	- Likelihood- Verhältnis
$\tau$	- Laufzeit der Wellenfront auf dem Ausbreitungsweg zwischen Sender und Empfänger
$\vartheta$	- Lufttemperatur (in °C)
$\omega$	- Kreisfrequenz
$\omega_0$	- Mittenfrequenz des harmonischen Sendesignals

- $a$  - Amplitude des Empfangssignals  
 $a_u, a_m$  Amplituden des Ultraschall- bzw. -Mikrowellen-Echosignals  
 $a_i$  - Koeffizienten des Prädiktors ( $i=1..L$ )  
 $a_i$  - Koeffizienten des rekursiven Filters ( $i=1..p, p$  – Filterordnung)  
 $A$  - Signalamplitude  
 $\mathbf{a}$  - Koeffizientenvektor  
 $A_i$  - Abbildungstransformation des Ereignisraumes auf die Musterfunktion für die Modalität  $i$  ( $i=1..N$ )  
 $B$  - Übertragungsbandbreite des Meßsystems; Modulationsbandbreite  
 $B_{\max}$  - maximal auszuwertende Bandbreite der Empfangssignale  
 $B_u, B_m$  - Modulationsbandbreite des Ultraschall- bzw. -Mikrowellen-FMCW-Sensors  
 $b_1$  - maximales Nebenkeulenniveau der Richtcharakteristik im Verhältnis zur Amplitude in Hauptstrahlrichtung  
 $b_j$  - Koeffizienten des nichtrekursiven Filters ( $j=1..q, q$  – Filterordnung)  
 $b(\varphi, \phi)$  - Richtcharakteristik  
 $b(t), B(\omega)$  - Antennen-Impulsantwort, Übertragungsverhalten  
 $c$  - Ausbreitungsgeschwindigkeit der Welle im Medium  
 $\mathbf{c}$  - Kreuzkorrelationsvektor  
 $c_i$  - biquadratische Filterkoeffizienten ( $i=1,2$ )  
 $d$  - Abstand zwischen den Mittelwerten der Hypothesen  $p(D|H_1)$  und  $p(D|H_0)$   
 $d_a$  - Antennendurchmesser  
 $D$  - Korrelationsmaximum (Detektionsvariable)  
 $DI_t, DI_r$  - Richtfaktoren der Sende- und Empfangsantenne  
 $DT$  - Auswerteschwelle (in dB)  
 $e(t), E(\omega)$  - Echosignal im Zeit- und Frequenzbereich  
 $e(t)$  - amplituden- und frequenzmoduliertes Empfangssignal  
 $\tilde{e}(t)$  - äquivalentes Tiefpaßsignal  
 $\overline{e_m}$  - mittlerer Schätzfehler  
 $\overline{e_m^2}$  - mittlerer quadratischer Schätzfehler  
 $E$  - prozentuale Abweichung des rationaler Skalierungsfaktors  $R$  vom Wellenlängenverhältnis  $\lambda_u/\lambda_m$   
 $EL$  - Empfangsleistung (in dB)  
 $f$  - Frequenz  
 $f_d$  - Dopplerfrequenz  
 $f_{d_u}, f_{d_m}$  - Dopplerfrequenzen der Ultraschall- bzw. Mikrowellen-Empfangssignale  
 $f_1, f_2$  - untere und obere Frequenz des Frequenzmodulation



- $f_{up}$  - Frequenz des Differenzsignals bei linearer Frequenzmodulation von  $f_1$  zu  $f_2$   
 ('up-sweep', Vorlauf) und einem Reflektor
- $f_{dn}$  - Frequenz des Differenzsignals bei linearer Frequenzmodulation von  $f_2$  zu  $f_1$   
 ('down-sweep', Rücklauf) und einem Reflektor
- $f_k$  - Frequenzen des Differenzsignals bei mehreren Reflektoren
- $f_s$  - Abtastfrequenz
- $f_T$  - Trägerfrequenz des unterabgetasteten Signals
- $f_m$  - Abtastwerte des Empfangssignals
- $g_m$  - linearer Schätzwert des aktuellen  $m$ -ten Abtastwertes
- $G_A$  - Antennengewinn
- $G_s, G_e$  - Antennengewinn (Richtwirkungen) der Sende- bzw. Empfangsantenne
- $G_Z$  - „Antennengewinn“ (Richtwirkung) des Reflektors
- $h(t)$  - Systemübertragungsfunktion
- $H_k$  - Hypothesen für  $k$ -te alternative Entscheidung ( $k=1\dots K$ )
- $H_0, H_1$  - Hypothesen für eine Entscheidung (bei binären Entscheidungen)
- $H(z)$  - Filterübertragungsfunktion in  $z$ -Ebene
- $I$  - Übertragungsfunktion des inversen Filters
- $i(t), q(t)$  - Inphasen-, Quadraturkomponente
- $i(n), q(n)$  - Abtastwerte der Inphasen bzw. Quadraturkomponente,  $n=1\dots N$
- $J$  - Kostenfunktion
- $k=1\dots K$  - Laufvariable
- $K$  - Anzahl der Objekte im Erfassungsbereich
- $K$  - Anzahl der alternativen Entscheidungen bezüglich eines Sensorsignals / einer  
 Sensoraussage
- $l_1, l_2$  - Seitenlängen der rechteckförmigen Antennenfläche
- $l$  - Nettoweg (vom Objekt in Relation zum Sensor zurückgelegte Weglänge)
- $l_{\min}$  - minimale Weglänge
- $L$  - Filterordnung
- $L_1$  - Fernfeldlänge
- $L(W|U)$  - Likelihood-Verhältnis
- $m(t)$  - Mikrowellen-Echosignal
- $m(n)$  - Abtastwerte der Mikrowellen-Empfangssignale ( $n=1\dots N$ )
- $M(f)$  - Amplitudenspektren der Mikrowellensignale
- $n(t)$  - additives Rauschen
- $n_u(t), n_m(t)$  - additive Rauschkomponente des Ultraschall- bzw. - Mikrowellen-Echosignals
- $N$  - Anzahl der Abtastwerte im Auswertintervall

- $N_{DFT}$  - Zahl der Frequenzstützpunkte  
 $N, D$  - Interpolations- und Dezimierungsfaktor (Nominator, Denominator; teilerfremde natürliche Zahlen)  
 $NL$  - Gesamtrauschpegel  
 $o(t), O(\omega)$  - Impulsantwort des Reflektors, Übertragungsverhalten  
 $P$  - Leistung; ‚Performance‘  
 $p_0(D), p_1(D)$  - Wahrscheinlichkeitsdichten der Detektionsvariablen  $D$  für die Hypothesen  $H_0, H_1$   
 $P_m$  - mittlere Sendeleistung  
 $P_p$  - Sendeimpulsleistung  
 $P_e$  - Echoempfangsleistung  
 $P_s$  - elektrischen Sendeleistung  
 $P_{refl}$  - reflektierte Mikrowellenleistung  
 $P_D, P(W|U)$  - Detektionswahrscheinlichkeit  
 $1 - P_D$  - Wahrscheinlichkeit eines Übersehens einer Alarmsituation ( ‚false dismissal‘ )  
 $P_{FA}, P(W|\sim U)$  - Falschalarmwahrscheinlichkeit ( ‚false alarm‘ )  
 $P(y_i)$  - *a priori* Wahrscheinlichkeit  
 $P(x|y_i)$  - Übergangswahrscheinlichkeit  
 $P(U)$  - Auftretswahrscheinlichkeit für Ursache  $U$   
 $P(W)$  - Auftretswahrscheinlichkeit für Wirkung  $W$   
 $P(U|W)$  - bedingte Auftretswahrscheinlichkeit für Ursache  $U$  bei vorliegender Wirkung  $W$   
 $P^-(.)$  - *a priori* Wahrscheinlichkeit  
 $P^+(.)$  - *a posteriori* Wahrscheinlichkeit  
 $P(S_1), P(S_2)$  - Leistungsfähigkeit (performance) der Sensoren  $S_1, S_2$   
 $R$  - Abstand zwischen der Sende-/Empfangseinheit und einem Reflektor ( ‚Objektstand‘ )  
 $R_l$  - Normabstand (  $R_l = 1m$  )  
 $\mathbf{R}$  - Kovarianzmatrix des Rauschens;  $R_{ii}$  - Diagonalglieder  
 $r_{nk}$  - Autokovarianz,  $n = 1 \dots L, k = 1 \dots L$   
 $r_{um}$  - Kreuzkorrelierte der Mikrowellen- und Ultraschallsignale im Zeitbereich  
 $R_{max}$  - Reichweite; maximal zu erfassende Objektentfernung  
 $\tilde{R}$  - Genauigkeit der Entfernungsmessung  
 $\hat{r}(t)$  - Phasenzeiger  
 $R(f, T)$  - Kreuzleistungsdichte für Auswertintervalle der Länge  $T$   
 $s(t)$  - harmonisches Sendesignal  
 $s(t), S(\omega)$  - elektrische Anregung im Zeit- und Frequenzbereich

- $S$  - Modulationsrate, Modulationskonstante  
 $SL$  - Sendeleistung (in dB)  
 $SPL$  - Pegel des (akustischen) Hintergrundrauschens (,sound pressure level‘)(in dB)  
 $t$  - Zeit  
 $t_i$  - Abtastzeitpunkte,  $i = 1 \dots N$   
 $TL$  - Verluste auf dem Ausbreitungsweg im logarithmischen Maßstab (in dB)  
 $TS$  - Zielstärke des Reflektors im logarithmischen Maßstab (in dB)  
 $T$  - Signalperiode, Modulationsdauer  
 $T_m$  - Modulationsdauer des Mikrowellensignals  
 $T_u$  - Modulationsdauer des Ultraschallsignals  
 $T_p$  - Impulslänge  
 $T_{opt}$  - optimale Länge des Auswertintervalls  
 $U$  - Ursache  
 $u(t)$  - Ultraschall-Echosignal  
 $u(n)$  - Abtastwerte der Ultraschall-Empfangssignale ( $n = 1 \dots N$ )  
 $u_e$  - Spannungspegel des Empfangssignals  
 $U(f)$  - Amplitudenspektren der Ultraschallsignale  
 $UL$  - minimaler Spannungspegel am Wandlerausgang  
 $VR$  - Empfindlichkeit (in dB) des Ultraschall-Empfangswandlers  
 $v$  - Momentangeschwindigkeit  
 $v_r$  - Geschwindigkeitskomponente in Wellenausbreitungsrichtung  
 $v_k$  - Geschwindigkeitskomponente in Wellenausbreitungsrichtung für  $k$ -tes Objekt  
 ( $k = 1 \dots K$ )  
 $w_i$  - Wichtungsfaktor des  $i$ -ten von  $n$  redundanten Sensoren ( $i = 1 \dots n$ )  
 $W$  - Wirkung  
 $W(\omega)$  - Übertragungsfunktion des Amplitudenwichtung (,Fensterfunktion‘)  
 $x$  - Echosignal; Abbild des Ereignisraumes  
 $\hat{x}$  - Schätzwert von  $x$   
 $\mathbf{x}$  - Beobachtungsvektor, bestehend aus  $n$  aufeinanderfolgenden Abtastwerten des Echosignals  
 $\bar{x}_i$  - Mittelwert des Beobachtungsvektors  $\mathbf{x}$  ( $i = 1 \dots n$ )  
 $x_i$  - Ausgangssignal des  $i$ -ten von  $n$  redundanten Sensoren ( $i = 1 \dots n$ )  
 $x_u, x_m$  - abgetastete Ultraschall- und Mikrowellen-Empfangssignale  
 $x(nT_1), y(nT_2)$  - mit den Perioden  $T_1$  und  $T_2$  abgetastete Zeitsignale  $x$  und  $y$  ( $n = 1 \dots N$ )  
 $X(e^{j\omega T_1}), Y(e^{j\omega T_2})$  - Amplitudenspektren der Abtastsignale  $x(nT_1), y(nT_2)$

- $y$  - lineares Beobachtungsmodell  
 $y_i$  - Ereignisraum  
 $Y_i$  - Musterfunktion als Gesamtheit der Beobachtungen der Modalität  $i$   
 $z(t), Z(\omega)$  - Impulsantwort des Ausbreitungsweges in Luft; Übertragungsverhalten  
 $z$  - Wellenlängenverhältnis
- ADC - Analog-Digital-Wandler  
AWGN - additives weißes Gaußsches Rauschen  
BP - Bandpaßfilter  
CRB - Crámer-Rao-Bound  
DFK - Doppler-Frequenz-Koinzidenz  
DRO - Festfrequenzoszillator (Dielectric Resonator Oscillator)  
DSP - Digitaler Signalprozessor  
E - Empfänger, Empfängerschaltung  
EIB - European Installation Bus  
FMCW - kontinuierliches frequenzmoduliertes (Sende-) signal (Frequency Modulated Continuous Wave)  
HEMT - High Electron Mobility Transistor  
IR-a - Aktiv-Infrarot-Sensor  
LO - Lokaloszillator  
MAP - Maximum-a-posteriori-Schätzung  
ML - Maximum-Likelihood-Schätzung  
 $\mu W$  - Mikrowellen(sensor)  
NWI - Nettowegintegration  
PIR - Passiv-Infrarot-Sensor  
PVDF - Polyvinylidenfluorid  
ROC - receiver operating curves  
S - Sender, Sendeschaltung  
SNR - Signal-Rausch-Verhältnis  
TP - Tiefpaßfilter  
TVG - laufzeitabhängige Verstärkungsregelung (Time Varied Gain)  
US - Ultraschall(sensor)  
VCO - spannungsgeregelter Oszillator (Voltage Controlled Oscillator)  
ZF - Zwischenfrequenz

## Zusammenfassung

Gegenstand der vorliegenden Arbeit ist ein elementares und flexibles Multisensorkonzept zur Verbesserung der Zuverlässigkeit und Genauigkeit von berührungslos messenden Geschwindigkeits- und Abstandssensoren. Dabei wird die diversitäre Redundanz von Ultraschall- und Mikrowellen-Phasensignalen genutzt: Während wesentliche Störeinflüsse auf dem Ausbreitungsweg unterschiedlich auf elektromagnetische und Ultraschallwellen einwirken, sind die Nutzsignale trotz des verschiedenen Wirkprinzips redundant. Die Empfangssignale können somit ohne aufwendige und in der Regel verlustbehaftete Merkmalstransformationen auf Signalebene verknüpft und insbesondere die Schwächen der Einzelsensoren überwunden werden.

Dieser in herkömmlichen diversitären Multisensorsystemen nicht nutzbare Systemvorteil ermöglicht den Aufbau robuster und kostengünstiger Sensoren zur Bestimmung von Bewegungen, Abständen und Positionen von Objekten, insbesondere für Anwendungen mit hohen Zuverlässigkeits- und Genauigkeitsanforderungen, wie beispielsweise zur Anwesenheitsdetektion von Personen in Innenräumen (zum Intrusionsschutz sowie als Voraussetzung einer bedarfsgerechten Heizungs- und Lüftungsregelung) oder für vielfältige industrielle Überwachungs- und Inspektionsaufgaben in der Meß- und Automatisierungstechnik (u.a. Abstandsbestimmung in unübersichtlichen Objektszenarien, Charakterisierung und Klassifizierung von Objekten zur Steuerung autonomer Fahrzeuge).

Ausgehend von parametrisierten Sensormodellen und vom physikalischen Verhalten von Ultraschall- und Mikrowellen in Abhängigkeit von Einflußgrößen der Einsatzumgebung wird ein Konzept zur Kombination von phasenkohärenten Ultraschall- und Mikrowellensignalen erstellt und das gewählte allgemeingültige Fusionsverfahren systemtheoretisch begründet.

Der Schwerpunkt der Untersuchungen liegt in der Analyse der Verlässlichkeit der Multisensorausssage unter Nutzung statistischer Methoden zur Beschreibung der Ungenauigkeit der Einzelsensordaten und zur Konsistenzprüfung des Fusionsergebnisses sowie in der Beschreibung neuer Lösungsansätze zur Erweiterung der Sensoranwendungen unter wechselseitiger Nutzung von Redundanz und Diversität. Darüberhinaus werden einfache auf dem Referenzprinzip beruhende Methoden zur Funktionsüberwachung und Kalibrierung der Einzelsensoren entwickelt.

Der praktische Nachweis für die erwarteten vorteilhaften Systemeigenschaften wird anhand von Labormustern geführt. Für die kostengünstige Umsetzung des Dualsensors werden leistungsfähige Systemkonzepte entwickelt und eine flexible Implementierung auf einem Digitalen Signalprozessor (DSP) vorgestellt. Die realisierte kontinuierliche Signalaussendung mit konstanter Trägerfrequenz zur Bewegungsdetektion und Geschwindigkeitsmessung nach dem Dopplerprinzip sowie mit linearer Frequenzmodulation zur kombinierten Abstands- und Geschwindigkeitsmessung nach dem FMCW-Prinzip ist vor allem im Hinblick auf eine einheitliche Signalauswertung im Spektralbereich, hohe erzielbare Reichweiten des Ultraschallsensors und eine einfache Senderauslegung des Radarsensors vorteilhaft. Durch die nach der

Analog-Digital-Wandlung bereits vorliegende einheitliche Repräsentation der Meßsignale ist der algorithmische Aufwand zur Realisierung der Datenfusion und zur Auswertung der Fusionsergebnisse vergleichsweise gering.

Die Trägerfrequenzen sind durch praktische Erwägungen nach oben begrenzt, vor allem durch die mit der Frequenz stark ansteigende Ausbreitungsdämpfung für Ultraschallwellen sowie Kosten- und Stabilitätsargumente für Radarsensoren. Die gewählten 40 kHz für Ultraschall und 24 GHz für Mikrowellen ermöglichen den Aufbau mit handelsüblichen, robusten und vergleichsweise preisgünstigen Komponenten. Durch die referenzgestützte Auswertung kann über die bedarfsgerechte Zuschaltung eines im Normalfall inaktiven Einzelsensors der Leistungsverbrauch des Multisensors gesenkt werden.

Im Abschluß der Arbeit werden weitere Potentiale der Auswertung der diversitären Redundanz von Ultraschall- und Mikrowellensignalen aufgezeigt sowie Möglichkeiten zur Kombination mit weiteren Sensoren in Sensornetzwerken diskutiert.

# 1 Einleitung

## 1.1 Gegenstand der Arbeit

Zur Automatisierung von technischen Prozessen, zur Steuerung von autonomen Fahrzeugen oder zu Überwachungs- und Sicherungsaufgaben werden Informationen über die Position, die relative Bewegung oder den Abstand eines Objektes zum Sensor an eine Steuerung übermittelt. Eine Vielzahl dieser Anwendungen betrifft einen Entfernungsbereich von einigen Zentimetern bis einigen Metern. Für diesen Meßbereich eignen sich in besonderem Maße sog. Distanzsensoren, die Ultraschall oder elektromagnetische Wellen in Luft nutzen (z.B. *Fraden* 1993, *Mágori* 1993, *Tränkler* 1998, *Lynnworth* 1998). Ultraschall- und Mikrowellensensoren zur Abstands- und Geschwindigkeitsmessung sind aktive Systeme, die ihre Informationen aus dem Verhalten des in den Objektraum eingestrahlten Wellenfeldes ableiten. Bedingt durch das immaterielle Sensorprinzip wird die eigentliche Sensorfunktion vom Wellenfeld ausgeübt, welches auf dem Weg zwischen Aussendung und Empfang einer Veränderung durch die zu erfassende Größe unterliegt. Laufzeit, Phasenverschiebung, Amplitude und Frequenzveränderung des Sendesignales geben Aufschluß über Abstand, Größe bzw. Geschwindigkeit des Reflektors.

Ultraschall- und Mikrowellensensoren arbeiten unabhängig von Beleuchtung und Farbe, Nässe oder Verschmutzung mit hoher Linearität und Langzeitstabilität. Die im allgemeinen große Dynamik der Empfangssignale gewährleistet eine gute Unterscheidbarkeit der Zielobjekte, die verhältnismäßig geringe Datenmenge ermöglicht eine einfache Datenaufnahme und schnelle Signalverarbeitung. Mit ihrem einfachen Aufbau und geringen Preis sind Ultraschallsensoren seit langem in der Meßtechnik etabliert. Durch die Fortschritte bei der Entwicklung von Mikrowellen-Komponenten und der Aufbautechnik sind auch Mikrowellensensoren zunehmend preiswert herstellbar.

*Ultraschallwellen* in Luft unterliegen jedoch vielfältigen Einflüssen. Temperaturgradienten, Strömungen oder stoffliche Veränderungen des Mediums machen sich in Amplituden- und Phasenfluktuationen der Empfangssignale bemerkbar. Zusätzlich können starke Störquellen im Erfassungsbereich Nutzfrequenzen maskieren oder vortäuschen. So sind Telefonklingeln und Schlüsselklirren sowie bewegte Textilien (z.B. schwankende Gardinen) bekannte Fehlerquellen für Ultraschall-Bewegungsmelder.

Im Vergleich zu Luftultraschall-Sensoren liegen für *Mikrowellensensoren* erheblich abweichende Ausbreitungsbedingungen vor: Mikrowellen werden von Veränderungen des Mediums Luft auf dem Übertragungsweg kaum beeinflusst. Die Ausbreitungsdämpfung ist äußerst gering und für die Reichweiten in der Sensorik vernachlässigbar. Die geringen Unterschiede des Wellenwiderstandes bei Reflexion an nichtleitenden Materialien führt jedoch zu viel kleineren Echoamplituden im Vergleich zu denen bei leitenden Oberflächen. Der Erfassungsbereich ist in der Regel nicht auf den Überwachungsraum begrenzt, da Holz, Gips und Glas für Mikrowellen durchlässig sind. Die Empfindlichkeit einfacher Mikrowellenmodule ist im wesentlichen durch das Phasenrauschen der Signalquelle begrenzt. Bei ungeeigneter Aus-

legung des Sensors können sich elektrische Störfelder in der Umgebung bemerkbar machen. Auch Leuchtstofflampen beeinflussen das Mikrowellensignal: Die mit der 50-Hz-Netzfrequenz pulsierende Plasmasäule erzeugt ein Störspektrum aus Harmonischen dieser Frequenz.

Hohe Zuverlässigkeit der Sensoraussage bei geringer Querempfindlichkeit und hoher Störfestigkeit gegenüber Umwelteinflüssen und Rauschen stehen im Vordergrund jeder Sensorentwicklung. Zur Plausibilitätskontrolle von Sensoraussagen und zur Senkung der Ausfallraten werden vielfach redundante Multisensorsysteme konstruiert, die mehrere gleichartige Einzelsensoren in einer Parallelstruktur vereinen. Das Ausgangssignal ergibt sich aus der logischen „und“-Verknüpfung der Sensorausgänge der Einzelsensoren.

Mit der Auswertung der Empfangssignale verschiedenartiger Einzelsensoren mit Ausgangssignalen von komplementären Ereignissen wird eine Erweiterung des Ansprechverhaltens des Gesamtsensors angestrebt. Die Sensorausgänge werden logisch „oder“-verknüpft. Diese sog. *diversitären Multisensorsysteme* haben in den letzten Jahren beständig an Attraktivität gewonnen und werden für vielfältige Aufgaben in der industriellen Automatisierungs- und Überwachungstechnik, der Medizintechnik und der Militärtechnik eingesetzt, vgl. (Waltz 1990, Abidi 1992, Brooks 1998, Luo 2002). Die höhere Dimensionalität des Beobachtungsraumes führt zu Sensoraussagen, die mit Mehrelementanordnungen identischer Sensoren nicht erzielt werden können. So reagieren beispielsweise marktübliche kombinierte Ultraschall-/Passiv-Infrarot-Bewegungsmelder auf Bewegungen in zwei Ebenen: in Ausbreitungsrichtung der Schallwellen (Annäherung oder Entfernung vom Ultraschall-Detektor) und quer dazu (Durchgang durch den Strahlenfächer des Infrarot-Sensors). Dadurch soll ein Übersehen von Alarmsituationen verhindert werden; die Falschalarmwahrscheinlichkeit des Gesamtsystems ist jedoch nicht besser als die des anfälligsten Einzelsystems.

Besondere Bedeutung für die Erweiterung der Möglichkeiten der Sensorik besitzen diversitäre Multisensorsysteme, die auf direkter Vergleichbarkeit der Nutzsignale beruhen, während Störsignale statistisch nicht korreliert sind. Mit Auswertung dieser sog. *diversitären Redundanz* weist das Fusionsergebnis eine signifikant erhöhte Robustheit gegenüber Störeinflüssen der Einzelsensoren auf; die Glaubwürdigkeit der Sensoraussage wird erhöht. Diesen Anspruch erfüllen in geeigneter Weise Sensorsysteme, die zur Detektion von Objekten und Objektbewegungen *gleichzeitig akustische Wellen und Mikrowellen* verwenden und die Redundanz der Empfangssignale aus einem sich überdeckenden räumlichen Erfassungsbereich auswerten.

Trotz vielversprechender Anwendungsmöglichkeiten sind aus der Literatur nur wenige Beispiele für die gemeinsame Nutzung von Ultraschall und Mikrowelle bekannt. Darüberhinaus wurde bisher einzig die Komplementarität von Ultraschall und Mikrowelle genutzt. In (Pantus 1986) wird ein kombiniertes Einbruchmeldesystem, bestehend aus einem Ultraschall- und einem Mikrowellen-Bewegungsmelder vorgeschlagen, das eine Alarmmeldung auslöst, wenn eine Bewegung zugleich von beiden unabhängigen Teilsystemen erkannt wird. Die Möglichkeit des kombinierten Einsatzes von Mikrowellen- und Ultraschall-Dopplersensoren zur Genauigkeitssteigerung bei der Messung der Fahrzeuggeschwindigkeit wurde in (Heide 1992)



behandelt. Meßfahrten mit einem 24-GHz-Mikrowellensensor und einem Ultraschallsensor mit verschiedenen Frequenzen (80 kHz, 220 kHz, 400 kHz) zeigten, daß eine Genauigkeitssteigerung erreicht werden kann, wenn für den unteren Geschwindigkeitsbereich bis ca. 30 km/h die Ergebnisse des Ultraschallsensors und für den Bereich darüber die Mikrowellenergebnisse berücksichtigt werden. Die Steuerung mobiler Roboter beruht oftmals auf dem parallelen Einsatz mehrerer verschiedener, auf bestimmte Aufgaben (Hinderniserkennung, Abstandmessung, Klassifizierung der Objektform u.a.) spezialisierte Sensoren, wobei Ultraschallsensoren die Aufgabe der Nahabstandsmessung übernehmen und Radarsensoren zur Fernerkundung eingesetzt werden (z.B. Rust 2001).

Mit einem *Ultraschall-Mikrowellen-Multisensor* ist aufgrund der Wellenstruktur und des gleichen zugrundeliegenden Auswertepinzips der Geschwindigkeits- und Entfernungsmessung eine *Verknüpfung der Sensoraussagen auf Signalebene* möglich, womit er sich hinsichtlich Relevanz der Aussage und seinen Anwendungsmöglichkeiten deutlich von allen bestehenden Lösungen zur Bewegungsdetektion mit dualen Komponenten abhebt (Ruser 2000). Nutzsignale liegen dann vor, wenn die von einer Objektbewegung verursachten und am Empfangsort gemessenen Dopplerfrequenzen kohärent sind, d.h. ihr Verhältnis dem reziproken Wellenlängenverhältnis von Ultraschall und Mikrowelle entspricht. Diese *Dopplerfrequenz-Koinzidenz* (Heywang 1978) bildet das grundlegende Auswerteprinzip des kombinierten Ultraschall-Mikrowellen-Multisensors.

*Gegenstand der vorliegenden Untersuchung* ist eine umfassende theoretische und praktische Bewertung des Potentials der diversitären Redundanz zwischen Ultraschall- und Mikrowellen-Sensorsignalen zur Verbesserung der Sensoraussage, insbesondere hinsichtlich einer Steigerung der Empfindlichkeit und Zuverlässigkeit der Bewegungsdetektion von Objekten sowie der Auflösung und Genauigkeit der Messung des Abstandes und der Relativgeschwindigkeit zum Sensor (Ruser 1998a, Ruser 2002).

Grundlegend für die Dimensionierung des Multisensorsystems ist die Festlegung der verwendeten Wellenlänge der Ultraschall- und Mikrowellen. Zur Erhöhung des Meßeffectes und zur Verbesserung des Auflösungsvermögens sowie für eine kompakte Bauweise des Sensors und der Antenne werden hohe Trägerfrequenzen bevorzugt. Zu beachten ist allerdings die kompliziertere Realisierung von Mikrowellenmodulen höherer Frequenz bei gleichzeitiger Einschränkung der nutzbaren Frequenzbereiche auf die für solche Anwendungen freigegebenen Bänder (sog. ISM-Bänder, engl. industrial, scientific, medical; u.a. 2,4 - 2,5 GHz, 5,725 - 5,875 GHz, 9,35 - 9,55 GHz, 24 - 24,25 GHz, 61 - 61,5 GHz) (Heuberger 1999) sowie die mit der Frequenz quadratisch steigende Ausbreitungsdämpfung für Ultraschall. Die Wellenlängen  $\lambda_u$  und  $\lambda_m$  der ausgesandten Ultraschall- und Mikrowellensignale in Luft sollten zudem in der gleichen Größenordnung liegen, um eine gute Vergleichbarkeit der Sensorausgangs-

signale zu unterstützen. In dieser Arbeit werden daher Trägerfrequenzen von 40 kHz für Ultraschall ( $\lambda_u = 8 \text{ mm}$ ) und 24 GHz für Mikrowellen ( $\lambda_m = 12 \text{ mm}$ , K-Band) gewählt<sup>1</sup>.

## 1.2 Gliederung

Die Darstellung gliedert sich in 6 Abschnitte:

In Kapitel 2 werden phasenkohärente Meßverfahren für eine berührungslose Abstands-, Präsenz- und Geschwindigkeitsmessung von Objekten behandelt und dabei die physikalischen Empfindlichkeits- und Genauigkeitsgrenzen von akustischen und mikrowellengestützten Sensoren untersucht. Mit frequenzmodulierten Impulsen, sog. chirps, kann unter Anwendung angepaßter Impulsformer der Rauschabstand gegenüber Impulsen wesentlich verbessert werden (Matched-Filter-Prinzip, *Vakman* 1968). Sensoren, welche kontinuierlich frequenzmodulierte Signale aussenden (sog. FMCW-Sensoren, *engl.* frequency modulated continuous waves), bieten dagegen durch die optimale Nutzung der Sendesignalleistung hinsichtlich Senderauslegung und Reichweite klare Vorteile gegenüber gepulsten Systemen (*Griffith* 1991, *Kenefic* 1992).

Für eine Überwindung der prinzipbedingten Empfindlichkeits- und Genauigkeitsgrenzen der Ultraschall- und Mikrowellen-Einzelsensoren ergeben sich Schlußfolgerungen hinsichtlich des Entwurfs eines geeigneten Multisensorsystems.

In Kapitel 3 wird ein Überblick über Konzepte der Sensorintegration und Datenfusion in praxisüblichen Multisensorsystemen zur Detektion und Lokalisation von Objekten gegeben. Mit Hilfe eines hypothesenbasierten Ansatzes der Schätztheorie (*Kroschel* 1996) werden ein allgemeines Fusionsmodell entwickelt und darauf aufbauend gebräuchliche parameter- und gitterbasierte Fusionsmethoden beschrieben (*Luo* 1989, *Hall* 1992, *Kam* 1997). Auf dieser Grundlage sowie mittels einer Übersicht über Multisensoransätze zur Raumüberwachung

---

<sup>1</sup> Anmerkung: Das gesundheitliche Gefährdungspotential elektromagnetischer Wellen ist ein weitgehend umstrittenes Gebiet. Die Auswirkungen der HF-Strahlung sind vor allem von der Strahlungsdichte und der Einwirkdauer abhängig. Nach dem heutigen Wissensstand gelten Werte bis zu  $1 \text{ mW/cm}^2$  als nicht gefährdend (u.a. *Schwan* 1982, *Stuchly* 1997). Für Ultraschall-Mikrowellen-Multisensoren können Bedenken hinsichtlich der elektromagnetischen Verträglichkeit grundsätzlich zerstreut werden, und zwar aus zwei Gründen:

- Die Sendeleistung ist sehr gering: Es sind nur relativ geringe Reichweiten zu überbrücken, während die Reflektivität der meisten Zielobjekte vergleichsweise hoch ist. Die für den Betrieb eines Mikrowellensensors notwendige behördliche Genehmigung schreibt für das K-Band Grenzwerte für HF-Sendeleistungen im Dauerstrich-Betrieb von  $10 \text{ dBm} = 1 \text{ mW}$  vor (DIN VDE 848). Bei einem Antennendurchmesser von  $1 \text{ cm}$  entspricht dies einer Strahlungsdichte von ca.  $100 \text{ } \mu\text{W/cm}^2$  an der Austrittsöffnung.
- Für den Einsatz des Multisensors als zuverlässigem Bewegungsmelder zur Personenüberwachung bleibt der Mikrowellenteil, dessen Leistungsaufnahme bei kontinuierlicher Abstrahlung typischerweise deutlich größer ist als die des Ultraschallsensors, für eine Minimierung des Energieverbrauchs die meiste Zeit über inaktiv und wird nur in Verdachtsmomenten (Alarm des Ultraschallsensors) zur Verifizierung zugeschaltet.

(Ruser 2001, Ivanov 2002) wird dann eine Einordnung des neuen Multisensor-Ansatzes vorgenommen.

In Kapitel 4 werden die Potentiale des Prinzips der Frequenzkoinzidenz zwischen Ultraschall- und Mikrowellen-Empfangssignalen beschrieben, welches den neuen Multisensor-Anwendungen zugrundeliegt. Mittels klassischer Verfahren der Detektionstheorie (v. Trees 1968, Scharf 1991) wird der Nachweis geführt, daß mit der Korrelation der Ultraschall- und Mikrowellen-Dopplersignale für beliebige Dichteverteilungen des Rauschens der Maximum-Likelihood-Schätzwert der Detektionsvariablen erreicht wird und damit für diversitär redundante Signale die Kreuzkorrelation die statistisch optimale Methode der Datenfusion ist. Anhand von Empfängercharakteristiken (ROC-Kurven, engl. receiver operating curves) (Whalen 1971, Burdic 1983) wird der Zuverlässigkeitsgewinn bewertet, der sich durch den Multisensoreinsatz von diversitären Sensoren erzielen läßt sowie die Einflußgrößen auf die Frequenzkoinzidenz abgeschätzt.

Unter Berücksichtigung wesentlicher Einflußfaktoren auf den Erfassungsbereich und das Empfangsspektrum werden Verfahren zur Verbesserung der Störfestigkeit der Einzelsensoren durch Ausnutzung des Referenzansatzes beschrieben. Dazu zählen adaptive Algorithmen zur Anpassung der Detektionsschwelle an das Umgebungsrauschen (Orfanidis 1988, Maggi 1991) und Verfahren zur Unterdrückung deterministischer Störerechos (Festziele, Störfrequenzen etc.) im Empfangssignal.

Ebenso wird eine interessante Erweiterung der Sensormöglichkeiten beschrieben, die sich mit der „Umkehrung“ des Koinzidenz-Prinzips ergibt. Es wird untersucht, wie eine trotz nennenswerter Amplituden und Dopplerfrequenzen fehlende Koinzidenz zwischen Ultraschall- und Mikrowellensignalen als Erkennungskriterium eines Brandes ausgenutzt werden kann (Ruser 1998b, Mágori 1999).

In Kapitel 5 werden Realisierungen von Ultraschall-Mikrowellen-FMCW-Multisensoren zur zuverlässigen Geschwindigkeits- und Abstandsmessung vorgestellt, die sich aus dem Frequenzkoinzidenzprinzip ergeben. So kann durch Nutzung der Frequenzkoinzidenz der Ultraschall- und Mikrowellen-Echosignale eines kombinierten Ultraschall-Mikrowellen-FMCW-Entfernungssensors die Auflösung des Entfernungsprofils und die Bewertung komplexer Objektszenen verbessert werden (Ruser 1999).

Entscheidend für die Auflösung und Genauigkeit der Abstandsmessung ist die Linearität der Frequenzmodulation. Für Ultraschall-FMCW-Sensoren ist die Frequenzmodulation näherungsweise linear bzw. mit einfachen Mitteln linearisierbar. Es wird ein neues kostengünstiges Verfahren vorgestellt, mit dem die im allgemeinen nichtlineare Mikrowellen-FM-Kennlinie durch Ausnutzung der „systemimmanenten“ Phasenredundanz zwischen den Mikrowellen- und Ultraschall-Empfangssignalen ohne zusätzliche Hardware anhand der Ultraschall-Referenzkennlinie linearisiert wird. Damit wird erreicht, daß die Ortsauflösung nur von der verfügbaren Bandbreite begrenzt wird. Die unbekannte Schallgeschwindigkeit als die dominierende systematische Fehlerquelle der Ultraschall-Abstandsmessung kann dann umgekehrt anhand der so linearisierten Mikrowellenkennlinie bestimmt werden (Ruser 1997b).

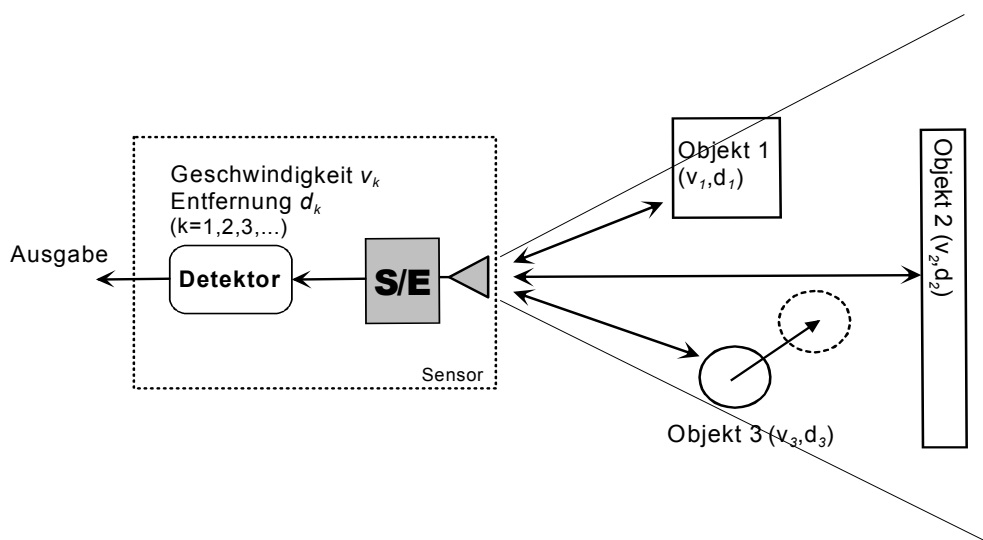
In Kapitel 6 wird die praktische Realisierung eines kombinierten Ultraschall-Mikrowellen-Multisensors zur zuverlässigen Bewegungsdetektion und Geschwindigkeitsmessung beschrieben. Für die kostengünstige Umsetzung des Multisensors werden leistungsfähige Systemkonzepte entwickelt und eine flexible Implementierung auf einem Digitalen Signalprozessor (DSP) vorgestellt.

Eine Diskussion der Ergebnisse, verbunden mit einem Ausblick zur möglichen weiteren Ausgestaltung des Ultraschall-Mikrowellen-Multisensorprinzips beschließt die Arbeit (Kap. 7). Darin werden mögliche Lösungsansätze zur Lokalisation und Klassifikation von Objekten einschließlich ihrer Verfolgung im Beobachtungsraum sowie die zusätzliche Erweiterung der Sensorbasis durch Einbeziehung optischer Verfahren diskutiert.

## 2 Phasenkohärente Ultraschall- und Mikrowellensensoren

### 2.1 Grundlagen zur Erfassung von Präsenz, Abstand und Geschwindigkeit von Objekten

Zur Detektion von Objekten und zur Beschreibung von Objektszenen eingesetzte Ultraschall- und Mikrowellensensoren sind aktive Systeme, welche ein Ortungssignal in den Beobachtungsraum aussenden und aus den reflektierten und vom Empfänger aufgenommenen Echosignalen die gesuchten Bestimmungsgrößen wie Präsenz, Größe, Bewegungszustand, Ausrichtung und Abstand zum Sensor gewinnen<sup>2</sup>. Für Anwendungen in der Robotik und in der industriellen Überwachungstechnik sind dabei überwiegend ortsfeste Aufnahmesysteme mit Sender  $S$  und Empfänger  $E$  in räumlicher Nähe zueinander (sog. monostatische Anordnung) anzutreffen<sup>3</sup>. In **Bild 2.1** ist die Aufnahmesituation schematisch dargestellt.



**Bild 2.1.** Aufnahme von Objektsituationen mit ortsfestem Luftultraschall- bzw. Mikrowellensensor (Prinzipskizze)

Für die Bestimmung der Relativgeschwindigkeit oder des Abstandes eines Objektes zum Sensor wird vorteilhaft die Phasenverschiebung  $\varphi$  zwischen Sende- und Empfangssignal ausgewertet (Boashash 1992, Scheer 1993), welche von der Laufzeit  $\tau$  der Welle vom Sende- zum Empfangsort ( $\tau = 2R/c$ ,  $R$  - Abstand zwischen der Sende-/Empfangeinheit und dem reflektierenden Objekt,  $c$ - Ausbreitungsgeschwindigkeit der Welle im Medium) und von der Frequenz  $\omega_0$ , also von der Wellenlänge  $\lambda$  des (harmonischen) Sendesignals abhängt:

<sup>2</sup> Objektszenen werden als Gesamtheit aller Objekte verstanden, welche sich im Erfassungsbereich des Sensors befinden, wobei - sofern keine besonderen Maßnahmen getroffen werden - der Erfassungsbereich durch die Sensorreichweite und den Öffnungswinkel der Empfangsantenne begrenzt ist.

<sup>3</sup> Sog. bistatische Anordnungen (z.B. Ermert 1986) mit räumlich voneinander entferntem(n) Sender(n) und Empfänger(n) werden im Ausblick (Kap.7) betrachtet.

$$\varphi = \omega_0 \cdot \tau = \omega_0 \frac{2R}{c} = \frac{4\pi R}{\lambda} \quad (2.1)$$

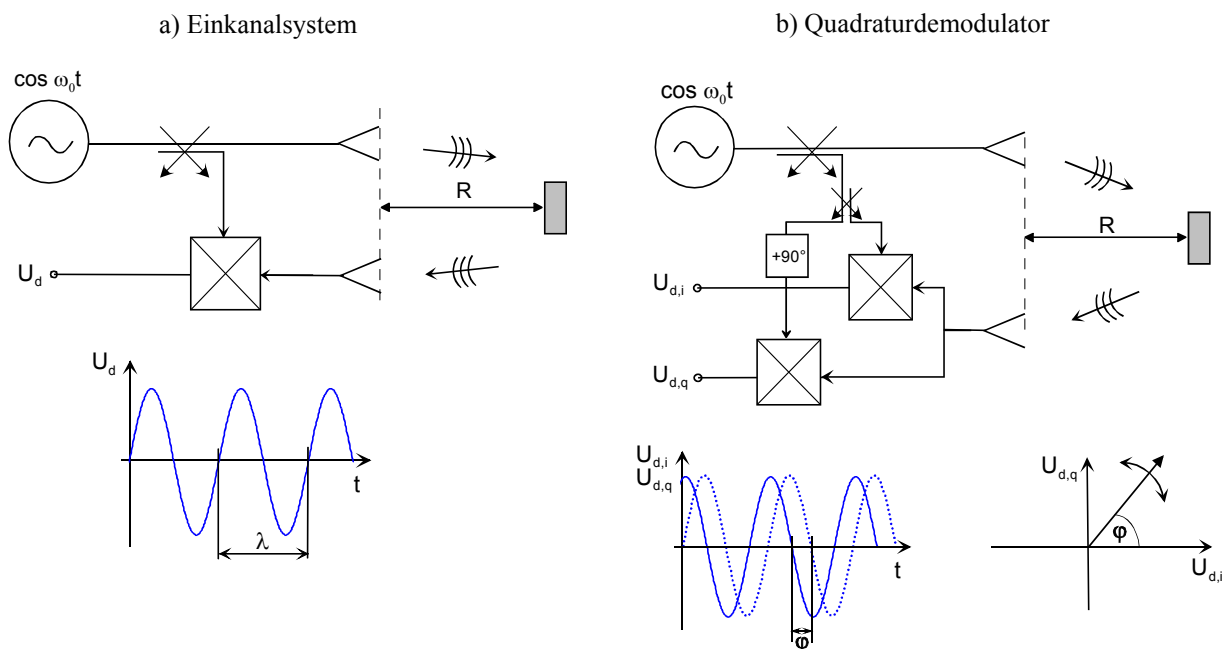
Bei einer Änderung des Abstandes um  $dR$  oder der Frequenz um  $d\omega$  verändert sich der Phasenwinkel um  $d\varphi$ :

$$d\varphi = \left( \frac{\partial \varphi}{\partial R} \right) dR + \left( \frac{\partial \varphi}{\partial \omega} \right) d\omega \quad (2.2)$$

Durch Objektbewegung mit einer Momentangeschwindigkeit  $v = dR/dt$  oder durch zeitliche Änderung der Mittenfrequenz des Sendesignals mit der Modulationsrate  $S = d\omega/dt$  ergibt sich eine zeitliche Variation der Phasendifferenz:

$$\frac{d\varphi}{dt} = \left( \frac{\partial \varphi}{\partial R} \right) \cdot v + \left( \frac{\partial \varphi}{\partial \omega} \right) \cdot S = \frac{2\omega}{c} \cdot v + \frac{2S}{c} \cdot R \quad (2.3)$$

Bei konstanter Frequenz ( $S = 0$ ) und feststehendem Sensor folgt aus der Phasenvariation die Reflektorgeschwindigkeit  $v$  (Dopplerprinzip, s. Kap 2.2). Durch kontinuierliche Veränderung der Sendefrequenz kann die Entfernung  $R$  zu einem Reflektor bestimmt werden (FMCW-Prinzip, s. Kap 2.4). In **Bild 2.2** sind Prinzipbilder der kohärenten Signalauswertung für ein Einkanal- und ein Quadraturdemodulator dargestellt.



**Bild 2.2.** Kohärente Signalauswertung

Die in der Arbeit beschriebenen Sensoraufgaben lassen sich auf für die Sonar- und Radartechnik typische Aufgaben zurückführen: 1) Detektion des Nutzsignals im Empfangssignal, 2) Parameterbestimmung (Amplitude, Dopplerverschiebung), 3) Entscheidung (Klassifikation, Identifikation) (Skolnik 1980, Burdic 1984). Leistungsmerkmale wie die Größe des Erfassungsbereiches, die Sensorgenauigkeit und Ortsauflösung sowie die Empfindlichkeit gegenüber Störeinflüssen werden dabei wesentlich durch die Übertragungseigenschaften von Sender und Empfänger sowie das Zeit-Frequenz-Verhalten der Sendesignale zusammen mit den Reflexionseigenschaften der interessierenden Objekte (Größe und Stellung zum Sensor, Material, Oberflächenbeschaffenheit) bestimmt. Im folgenden werden diese Bestimmungsgrößen kurz charakterisiert.

**Übertragungsfunktion** Das Übertragungsverhalten aktiver Sonar- und Radarsysteme ergibt sich aus der Faltung der einzelnen Glieder der Signalübertragungskette und kann wie folgt beschrieben werden:

$$e(t) = s(t) * \underbrace{b(t) * z(t) * o(t)}_{h(t)} + n(t) \quad (2.4)$$

mit  $e(t)$ - Echosignal,  $s(t)$ - elektrische Anregung,  $b(t)$ - Antennen-Impulsantwort,  $z(t)$ - Impulsantwort des Ausbreitungsweges in Luft,  $o(t)$ - Impulsantwort des Reflektors,  $n(t)$ - additives Rauschen auf dem Signalübertragungsweg (Hintergrundrauschen). Die Übertragungsfunktion  $h(t)$  wird gebräuchlich durch das Übertragungsspektrum  $H(\omega) = \mathcal{F}\{h(t)\}$  des Aufnahmesystems im Frequenzbereich charakterisiert:

$$H(\omega) = \frac{E(\omega)}{S(\omega)} = B(\omega) \cdot Z(\omega) \cdot O(\omega). \quad (2.5)$$

$S(\omega)$  und  $E(\omega)$  bezeichnen entsprechend die Amplitudenspektren von Sende- und Empfangssignal,  $B(\omega)$  das Übertragungsverhalten der Sende- bzw. Empfangsantenne,  $Z(\omega)$  das Übertragungsverhalten des Signalausbreitungsweges Sender-Reflektor-Empfänger und  $O(\omega)$  das Übertragungsverhalten des Reflektors<sup>4</sup>. Bei Reflexion an größeren ebenen Flächen ist  $O(\omega) \approx 1$  (Hickling 1986, Hayward 1989). Oft kann das Hintergrundrauschen als Gaußsches weißes Rauschen mit  $N(\omega) = \text{const.}$  modelliert werden. Wenn zudem das Übertragungsverhalten der Ausbreitungsstrecke im betrachteten Bandbreitenbereich als nichtdispersiv angenommen wird ( $Z(\omega) = \text{const.}$ ), ist die Systemübertragungsfunktion damit im wesentlichen durch die Übertragungseigenschaften von Sende- und Empfangsantenne bestimmt.

---

<sup>4</sup> Die hier nicht berücksichtigte Richtungsabhängigkeit der Systemübertragungsfunktion  $H(\omega, \psi)$  wird z.B. in (Mágori 1995b, Ruser 1997a) explizit zur Lokalisation von Objekten mit ortsfesten Antennen genutzt.

**Antennen** Die Antennen sind die Schlüsselkomponente vieler Anwendungen. Mit ihrem Richtdiagramm, dem Wirkungsgrad sowie der Übertragungsbandbreite bestimmen sie die räumlichen und zeitlichen Übertragungseigenschaften des Meßsystems sowie das Signal-Rausch-Verhältnis (SNR) im Empfangskanal.

An die Richteigenschaften der Sende- und Empfangsantenne werden je nach Anwendung und Einsatz-ort unterschiedliche Anforderungen gestellt. Hohe Richtwirkungen der Sende- bzw. Empfangsantenne ermöglichen durch gebündelte Abstrahlung und Begrenzung des Winkelbereiches, aus dem Störsignale aufgenommen werden, hohe Reichweiten bzw. ein gutes Signal-Rausch-Verhältnis im Empfangssignal. Für Überwachungsaufgaben wird in der Regel zu Lasten des Antennengewinns (Reichweite) ein großer erfaßter Winkelbereich und damit ein großer Antennenöffnungswinkel gefordert. Damit ist verstärkt mit Störsignalen durch Mehrwegeausbreitung und einer Erfassung an sich uninteressanter Objekte zu rechnen.

Für kreisförmige Antennenflächen  $\frac{\pi}{4}d_a^2$  mit homogener Aperturbelegung ist das Richtdiagramm rotationssymmetrisch, der 3-dB-Öffnungswinkel beträgt näherungsweise  $\varphi_{3dB} = 0,61 \frac{\lambda}{d_a}$  und die maximalen Nebenkeulenamplituden  $b_1 \approx -19 \text{ dB}$  im Verhältnis zur

Hauptstrahlamplitude. Bei einer rechteckförmigen Antennenfläche  $l_1 \cdot l_2$  und homogener Belegung ergibt sich die Richtcharakteristik  $b(\varphi, \phi)$  als  $\text{sinc}/x$ -Form in zwei Dimensionen mit  $\varphi_{3dB} = 0,82 \frac{\lambda}{l_1}$  bzw.  $\phi_{3dB} = 0,82 \frac{\lambda}{l_2}$  und  $b_1 \approx -13 \text{ dB}$  (Skolnik 1980). Durch gewichtete

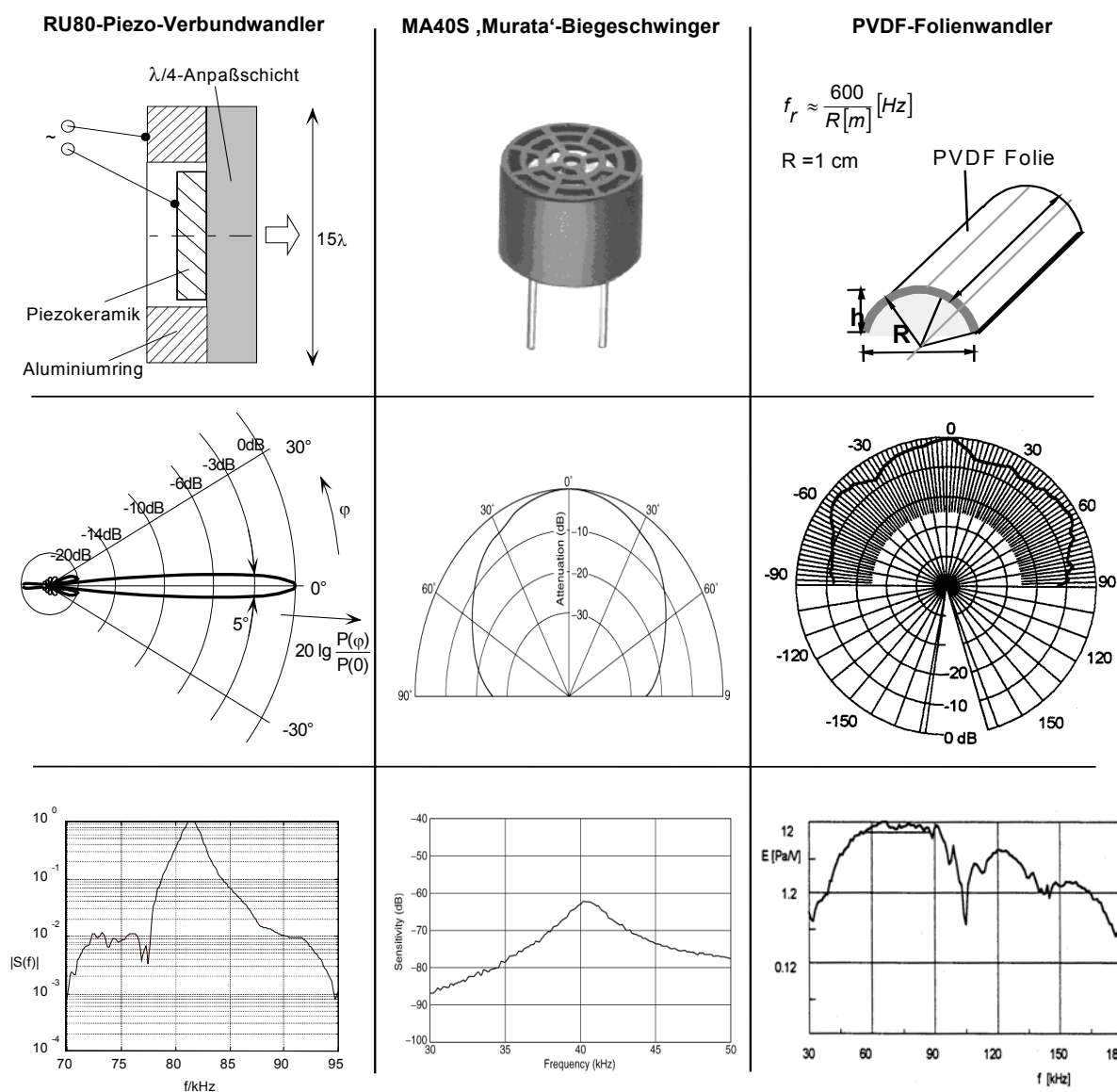
Aperturbelegungen können bei gleichzeitiger Verbreiterung des Hauptstrahles und einer Verringerung des Flächenwirkungsgrades die Nebenkeulenamplituden verringert werden. Durch Verwendung von Exponentialtrichtern oder konvexe Spiegel kann die Antennenabstrahlung gebündelt oder aufgeweitet werden. Die Fernfeldlänge  $L_1$  der Antenne ergibt sich näherungsweise zu  $L_1 \approx d_a^2 / \lambda$  (Skolnik 1980). Sie beträgt in der beschriebenen Anwendung wenige Zentimeter, so daß das Modell der ebenen Welle für alle relevanten Ziele grundsätzlich anwendbar ist. Die Feldgrößen sind dann nur noch von der Koordinate in Ausbreitungsrichtung abhängig.

In industriellen Ultraschallsystemen werden wegen ihrer mechanischen Robustheit und der hohen Schwinggüte vorzugsweise piezoelektrische Schallwandler eingesetzt. Charakteristisch für diese Wandler ist die geringe Bandbreite und daraus resultierend ein ausgeprägtes Ein- und Ausschwingverhalten (Manthey 1992). Die Resonanzfrequenz und der Öffnungswinkel der Richtcharakteristik werden im wesentlichen durch die geometrischen Abmessungen der Aperturfläche bestimmt. Speziell für Impuls-Echo-Messungen entwickelte Verbundschwinger vom Typ RU (80, 120, 220 – je nach Mittenfrequenz in kHz) mit einer Radial-Dickenkopplung von Piezokeramik und  $\lambda/4$ -Anpaßschicht verfügen über einen großen akustischen Wirkungsgrad und hohe Richtwirkung (Mágori 1987). Auch piezoelektrische Biegeschwinger (bimorphe Platten) sind für Luftultraschall-Anwendungen gut geeignet: sie erzeugen in Luft hohe Schwingungsamplituden und zeichnen sich durch eine hohe Empfindlichkeit aus. Die



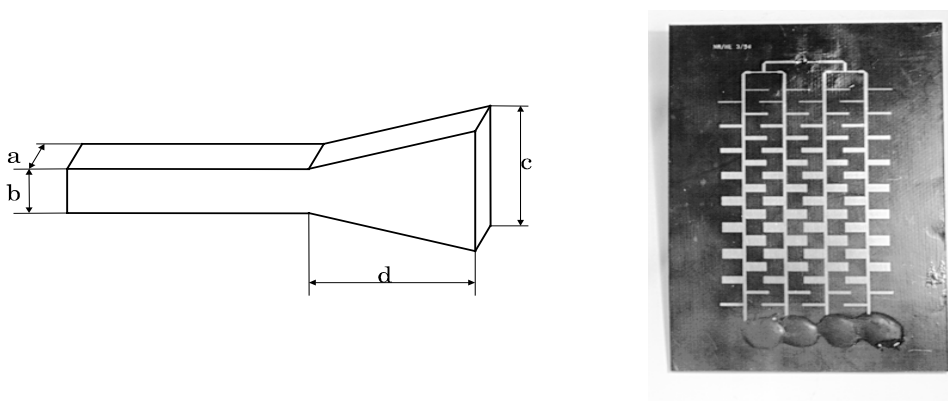
vor allem für Abstandsmessungen in der Robotik populären handelsüblichen 'Polaroid'- und 'Murata'- Wandler arbeiten bei Mittenfrequenzen von ca. 40 kHz bis 60 kHz. (Polaroid 1992, Murata 1999). Elektrostatische Folienwandler oder Wandler aus Piezo-Polymerfolien (sog. PVDF-Wandler) sind sehr breitbandig ansteuerbar (rel. Bandbreite  $\approx 1$ ). Die Richteigenschaften lassen sich durch Variation der Wandlergeometrie stark beeinflussen (Manthey 1992). Wegen ihrer Empfindlichkeit gegen Verschmutzung und Nässe sind solche Wandler jedoch für industrielle Anwendungen besonders zu schützen.

Im Rahmen dieser Arbeit wurden Untersuchungen mit RU80- und piezokeramischen Biegeschwingern (Murata 1999) sowie mit speziell angefertigten PVDF-Folienwandlern (Mittenfrequenz ca. 60 kHz, Bandbreite ca. 30 kHz) durchgeführt. Grundlegende Eigenschaften dieser Wandler sind in **Bild 2.3** gegenübergestellt.



**Bild 2.3.** *Verwendete Ultraschallwandler: a) RU80-Wandler), b) Biegeschwinger ('Murata'), c) PVDF-Folienwandler. Ansicht (oben), Richtdiagramm (Mitte) und Frequenzcharakteristik (unten)*

Die in technischen Anwendungen eingesetzten *Mikrowellenantennen* sind vielfältig, z.B. sog. Horn-, Stiel-, Planar- oder Patchantennen, s. **Bild 2.4**. Planar- und Patchantennen werden als planare Mikrostreifenleitungen realisiert, bestehend aus mehreren resonanten  $\lambda/2$ -Leitungen („strahlenden Schlitzten“) (Pozar 1998). Phasenrichtig gespeist ist mit diesen Mehrelemente-Antennen eine elektronische Strahlschwenkung (phased array) realisierbar. Die Bandbreite ist proportional zur Dicke des Substrates und beträgt für übliche Substratdicken nur wenige Prozent. Aufgrund von Materialverlusten ist der Wirkungsgrad planarer Antennen relativ niedrig (wenige 10%, je nach Elementanzahl) (Nalezinski 2002). Wegen ihres höheren Wirkungsgrades werden in vielen Anwendungen weiterhin Hornstrahler in Hohlleitertechnik mit rechteckförmiger oder kreisförmiger Antennenöffnung eingesetzt: Durch absorbierende Klappen ist der Erfassungsbereich einstellbar (Bächtold 1999).



**Bild 2.4.** Mikrowellenantennen. a) Hornantenne, b) Planarantenne

**Reflektivität von Nutzobjekten** Die Reflektivität der zu detektierenden Objekte hat wesentlichen Einfluß auf den Sensorentwurf. Sie beschreibt das Verhältnis der zur Empfangsantenne reflektierten Leistung zur Leistungsdichte der einfallenden Welle und wird in erster Linie durch den effektiven Rückstrahlquerschnitt  $\sigma$  bestimmt. Für einfache Geometrien (Platte, Ecke, Kante, Kugel, Tripel-Spiegel) ist  $\sigma$  analytisch angebbbar (Skolnik 1980) und kann als Vorwissen für die Echobewertung genutzt werden.

Da die Wellenlängen der Ultraschall- und Mikrowellen typischerweise um ein Vielfaches größer sind als die Oberflächenrauigkeit der meisten interessierenden Objekte, treten in der Regel Spiegelreflexionen nach den Gesetzen der Strahlenoptik auf. Form und Amplitude der Echosignale hängen damit in starkem Maße von der Orientierung des Reflektors zum Sensor sowie seiner „Verwinkelung“ ab. Gut reflektierende Objekte rufen infolge wiederholter Reflexionen zwischen Wandler und Reflektor Mehrfachechos hervor und können so das Vorhandensein weiterer Objekte vortäuschen.

Während für Luftultraschallanwendungen aufgrund des großen Impedanzsprungs an der Grenzfläche Luft-Festkörper (Größenordnung  $10^6$ ) nahezu Totalreflexion vorliegt, wird die reflektierte Leistung  $P_{refl}$  der Mikrowellensignale im Verhältnis zur auftreffenden Leistung  $P_0$  wesentlich durch die material- und frequenzabhängige Dielektrizitätszahl  $\epsilon_r$  des Reflek-

tormaterials beeinflusst:  $P_{refl} \approx P_0 \cdot \left( \frac{\sqrt{\varepsilon_r} - 1}{\sqrt{\varepsilon_r} + 1} \right)^2$  (Brumbi 1995). An leitenden Oberflächen (Metallen) tritt nahezu vollständige Reflexion auf und auch Wasser ( $\varepsilon_r \approx 80$ ) ist ein sehr guter Reflektor. Für Stahlbetonwände ( $\varepsilon_r \approx 10$ ) beträgt  $P_{refl}/P_0 \approx 0,25$ , Kunststoffe ( $\varepsilon_r \approx 3,5$ ) reflektieren nur noch ca. 10% der Signalleistung. Durch materialabhängig geringe Reflektivität können daher auch große und nahe Reflektoren mit Mikrowellensensoren unter Umständen schlecht detektiert werden.

Aufgrund von Streueffekten an unregelmäßig geformten, „rauen“ Oberflächen verkleinert sich die effektive Rückstreulfläche. Für Personen, deren reflektierende Fläche mit ca. 1 m<sup>2</sup> angegeben werden kann, entspricht die gemessene Zielstärke bei einer Wellenlänge von 1 cm einer effektiven Rückstreulfläche von ca. 0,12 m<sup>2</sup> (Salamon 1997, Kleger 1998).

**Wellenausbreitung und Reichweitengleichung** Aus den maßgeblichen Bestimmungsgrößen von Sender, Empfänger und Reflektor sowie der Dämpfung auf dem Ausbreitungsweg kann die Echoempfangsleistung  $P_e$  im Verhältnis zur elektrischen Sendeleistung  $P_s$  abgeschätzt werden („Radargleichung“) (Skolnik 1980):

$$P_e = \left( \frac{P_s G_s e^{-\alpha R}}{4\pi R_1^2} \right) \cdot \left( \frac{\sigma \cdot e^{-\alpha R}}{4\pi R_1^2} \right) \cdot \left( \frac{G_e \lambda^2}{4\pi} \right) \cdot \left( \frac{R_1}{R} \right)^{2\kappa} \quad (2.6)$$

mit  $G_s, G_e$  - Richtgewinn der Sende- bzw. Empfangsantenne im Verhältnis zum Kugelstrahler,  $e^{-\alpha R}$  - Absorptionsverluste auf dem Ausbreitungsweg  $R$  in Luft,  $\sigma$  - Rückstrahlquerschnitt und  $\lambda$  - Wellenlänge des Sendesignals. Der erste Term in (2.6) beschreibt die normierte Strahlungsdichte des Sendesignals in der Reflektorebene (z.B.  $R_1 = 1m$ ), der zweite Term die Signalabschwächung durch Reflexion und den „Rückweg“ zum Empfänger, der dritte die an der Wirkfläche der Empfangsantenne aufgenommene elektrische Signalleistung und der vierte Term  $(R_1/R)^{2\kappa}$  die Abnahme der Signalleistung durch Strahldivergenz in Abhängigkeit vom Reflektortyp ( $\kappa = 1 \dots 2$ ).

Wenn die Reflektorfläche bedeutend kleiner ist als die Fläche der Hauptstrahlkeule in der Objekt-ebene („beleuchtete Fläche“), erfolgt die Abnahme der Signalleistung durch Strahldivergenz nach einer  $R^4$ - Abhängigkeit ( $\kappa = 2$  in Gl. (2.6)), ausgehend von einer Punktquelle, welche Kugelwellen aussendet, die sich gegenseitig überlagern (Huygensches Prinzip). Für großflächige, spiegelnde Reflektoren (z.B. Wände) geht die Strahldivergenz dagegen annähernd linear mit dem Objektabstand ein:  $\kappa = 1$  (Prinzip der virtuellen Quelle). Im Falle von nichthomogenen Oberflächenzielen, wie z.B. Personen, überlagern sich die Reflexionsanteile einer Vielzahl von Streuzentren diffus und selbst unter nichtsenkrechtem Einfallswinkel wird ein Großteil der Welle zum Sensor zurückreflektiert. Die Reichweitenabhängigkeit der emp-

fangenen Energie gehorcht bei solchen nichthomogenen Oberflächenzielen näherungsweise einer  $R^3$ -Gesetzmäßigkeit ( $\kappa \approx 1,5$ ) (Salamon 1997, Mágori 1998).

Die Ultraschall-Ausbreitungsdämpfung  $\alpha_u$  in Luft beträgt im üblicherweise genutzten Frequenzbereich (ca. 30-400 kHz) ca. 0,01 dB bis 0,02 dB pro Wellenlänge (Mágori 1987), für eine Trägerfrequenz von 40 kHz also  $\alpha_u \approx 1$  dB/m. Mit größerer Entfernung von der Schallquelle überwiegt die Luftdämpfung die durch die Strahldivergenz bedingte Abnahme der Schallintensität und wird für die Reichweite bestimmend. Die Ausbreitungsdämpfung  $\alpha_m$  von Mikrowellen im K-Band ist mit  $\alpha_m < 1$  dB/km (Skolnik 1980) für die Anwendung in der Sensorik dagegen vernachlässigbar.

Mit der Angabe der minimal im Empfänger detektierbaren Leistung  $P_{e,\min}$  der Echosignale kann die Reichweite  $R_{\max}$  abgeschätzt werden:

$$R_{\max} = \left( \frac{P_s G_s G_e \sigma \lambda^2}{(4\pi)^3 \cdot R_l^4 \cdot P_{e,\min}} \right)^{-2\kappa} \quad (2.7)$$

$P_{e,\min}$  ist eine Funktion der thermischen Empfängerrauschleistung  $P_n = kBT$  und damit der Empfängerbandbreite  $B$  sowie des für eine Detektion des Nutzechos im Rauschen mindestens notwendigen Signal-Rausch-Abstands<sup>5</sup>.

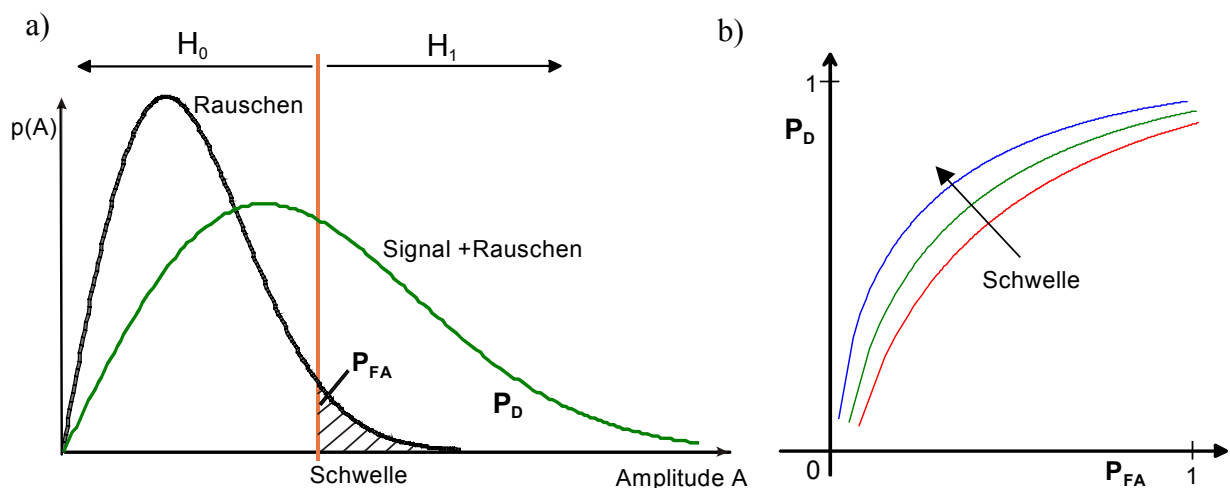
**Nutzechodetektion** In automatischen Zieldetektoren wird nach Hüllkurvendetektion und Signalaufbereitung (Filterung, Mittelung) die Empfangssignalamplitude meist mit einer Schwelle verglichen. Zur Bewertung der Leistungsfähigkeit des Detektors wird, ausgehend von geeigneten Signal- und Rauschmodellen, die Wahrscheinlichkeit bestimmt, daß der Detektor ein vorhandenes Ziel (Objekt) erkennt (Detektionswahrscheinlichkeit,  $P_D$ ). Wesentlich sind darüber hinaus vor allem Fehlmeldungen (ein vorhandenes Ziel wird nicht erkannt: Fehlalarmwahrscheinlichkeit,  $P_{FM} = 1 - P_D$ , und Falschmeldungen (ein nicht vorhandenes Ziel wird als erkannt angegeben: Falschalarmwahrscheinlichkeit,  $P_{FA}$ ) (Skolnik 1980). Echosignale, welche die Schwelle überschreiten, werden als Nutzechos angesehen (Hypothese  $H_1$ ), andere als Rauschen (Hypothese  $H_0$ ). Bei vielfach angenommener Gaußverteilung des additiven Rauschens folgen die Echoamplituden einer Rayleigh-Verteilung (Whalen 1971):

---

<sup>5</sup> Reichweitenabschätzungen sollten in ihrer Präzision nicht überschätzt werden. Die angenommenen Modelle und Einflußgrößen entsprechen nur in erster Näherung den tatsächlichen Gegebenheiten, viele Fehlereinflüsse sind zeitlich veränderlich und, ebenso wie der Einfluß der Raumbegrenzungen, stark vom Standort des Sensors im Raum abhängig. In Kap. 6 werden praktische Abschätzungen vorgenommen.

$$p(A) = \frac{A}{\sigma^2} \exp\left\{-\frac{A^2}{\sigma^2}\right\} \quad (2.8)$$

mit  $A$  – Signalamplitude,  $\sigma^2$  – Varianz, s. **Bild 2.5a**. Die Detektionswahrscheinlichkeit  $P_D$  und die Falschalarmwahrscheinlichkeit  $P_{FA}$  ergeben sich aus der Höhe  $\gamma$  der Amplitudenschwelle, wobei der Zusammenhang  $P_D = f(P_{FA}, \gamma)$  durch sog. Empfängercharakteristiken (ROC-Kurven, s. **Bild 2.5b**) beschrieben wird. Für bekannte Verteilungsdichtefunktionen von Signal und Rauschen kann  $\gamma$  tabellierten ROC-Kurven entnommen werden (z.B. *Burdic 1984*). Zur Echodetektion wird vielfach das *Neyman-Pearson-Kriterium* angewendet (*Skolnik 1980*): Die Detektorschwelle wird so bestimmt, daß  $P_D$  für ein fest vorgegebenes  $P_{FA}$  maximiert wird. Damit wird der Tatsache Rechnung getragen, daß speziell für Ortungs- und Überwachungsaufgaben die Glaubwürdigkeit der Aussage durch Falschalarme sinkt und die Kosten steigen. Es sind zudem keine *a priori* Kenntnisse über die Übergangswahrscheinlichkeiten erforderlich.



**Bild 2.5.** a) Amplitudenverteilung mit Detektionswahrscheinlichkeit  $P_D$  und Falschalarmwahrscheinlichkeit  $P_{FA}$  bei Schwellenauswertung,  
b) Empfängercharakteristiken (ROC-Kurven) (*Burdic 1984*)

Zur Verbesserung der Empfängereigenschaften können *inverse Filter* mit der Filterübertragungsfunktion  $I(\omega) = H^{-1}(\omega)$  eingesetzt werden. Bei sog. *inverser Vorfilterung* wird die für die gewünschte Echoform benötigte Anregungsfunktion  $S'(\omega)$  berechnet (inverse Ansteuerungssignale):  $S'(\omega) = S(\omega) \cdot I(\omega)$ . Verfahren der *inversen Nachfilterung* unterdrücken die Systemübertragungsfunktion und ermöglichen so die Schätzung der Reflektor-Impulsantwort:  $E'(\omega) = E(\omega) \cdot I(\omega)$  (*Hayward 1989*). Unter Einbeziehung der Leistungsspektren  $\phi_s$  und  $\phi_n$

von Signal und Rauschen ergibt sich für die Filtercharakteristik (Haykin 1996, Oppenheim 1999):

$$I(\omega) = \frac{H^*(\omega) \cdot W(\omega)}{H(\omega) \cdot H^*(\omega) + \phi_s / \phi_n}, \quad (2.9)$$

wobei die Übertragungsfunktion mit der Fensterfunktion  $W(\omega)$  auf den interessierenden Frequenzbereich begrenzt wird, um sog. „ill-posed problems“ durch Werte nahe 0 im Nenner von (2.9) zu vermeiden. Für ein gutes Signal-Rausch-Verhältnis (SNR) gleicht das inverse Filter (2.9) einem Rückfaltungsfilter, für ein kleines SNR einem angepaßten (*engl.* Matched) Filter. Diese Kombination ergibt eine minimale Signalbeeinflussung und eine maximale Rauschunterdrückung (Kroschel 1996).

**Luftultraschallsensoren** Dem industriellen Einsatz von Luftultraschall-Sensorsystemen, insbesondere zur Objekterfassung, sind vielfach entscheidende physikalische Grenzen gesetzt. Dazu zählen die relativ schlechte Schalleinkopplung in Luft an der Wandleroberfläche und die hohe Absorptionsdämpfung, Schwierigkeiten bei der Echoauswertung durch Spiegelreflexionen, Überlagerungs- und Auslöschungseffekte und das relativ geringe Winkelauflösungsvermögen (Mágori 1998). Die Wandlertechnologie und sensorspezifische Signalverarbeitungsmethoden spielen folglich eine entscheidende Rolle bei der Verbesserung der Einsatzchancen von Luftultraschallsystemen (Manthey 1992). Das Übersprechen vom Sende- auf den Empfangskanal und Begrenzungseffekte im Nahbereich müssen durch konstruktive Maßnahmen (Anordnung von Sende- und Empfangswandler, Einsatz absorbierender Materialien) verringert werden. Weitere Einflüsse auf das Echosignal werden durch technisch vorgegebene Grenzen des Aufnahmesystems (Auflösung, Dynamik, Bandbreitenbegrenzung, Antennennebenkeulen) verursacht.

Ultraschallwellen werden in Luft stark absorbiert. Zur Erhöhung der Reichweite wird der Schall daher bevorzugt gebündelt abgestrahlt. Damit steigt die Gefahr, daß das an ebenen Flächen spiegelreflektierte Sendesignal den Empfangswandler nicht mehr erreicht bzw. durch Mehrfachreflexion größere Wege zurücklegt. Schallwellen unterliegen vielfältigen Einflüssen auf dem Ausbreitungsweg. Temperaturgradienten (beispielsweise durch gezielte Sonneneinstrahlung), Inhomogenitäten des Übertragungsmediums, Schallverwehung (Konvektion) sowie Reflexions- und Beugungserscheinungen können dabei zu erheblichen Amplituden- und Phasenfluktuationen führen. Die Abhängigkeit der Schallgeschwindigkeit von der Lufttemperatur  $\vartheta$  ist bedeutend: Nach der Näherungsformel (Kuttruff 1988)

$$c = c_0 \sqrt{1 + \frac{\vartheta / ^\circ\text{C}}{273}}, \quad c_0 = 331.6 \text{ m/s für } \vartheta = 0^\circ\text{C} \quad (2.10)$$

ändert sich die Schallgeschwindigkeit in einem Temperaturbereich von  $0^\circ\text{C}$  bis  $60^\circ\text{C}$  um etwa 10 %. Für exakte Meßwerte ist also anhand der aktuellen gemessenen Temperatur eine Kalibration durchzuführen. Genauer sind Vergleichsmessungen zu Referenzreflektoren in

verschiedenen Abständen zum Sensor, um den Temperaturverlauf auf der gesamten Meßstrecke aufzunehmen. Der Einfluß der Feuchtigkeit ist weit weniger ausgeprägt: Die Schallgeschwindigkeit erhöht sich bei Feuchtigkeit von 100% gegenüber 0% Feuchtigkeit um ca. 0.1% (*Kuttruff* 1988).

**Mikrowellensensoren** Mikrowellensensoren im Bereich höherer Betriebsfrequenzen (24 GHz und höher) werden in der Regel modular aufgebaut, wobei das Mikrowellen-Frontend (HF-Teil) von der Auswerteebene auf einer Zwischenfrequenz (ZF) oder im Basisband getrennt ist. Im Mikrowellen-Frontend werden die Sendesignale generiert und die Echosignale demoduliert und verstärkt. Spektrale Reinheit und Temperaturstabilität des Oszillators sind entscheidende Kriterien für die Güte des Sensors, da Driften der Oszillatorfrequenz sowie das Modulationsrauschen ( $1/f$ -Rauschen) des Sendeoszillators Nutzsignale überlagern bzw. vortäuschen können. Der Oszillator wird geeigneterweise mit einem dielektrischen Resonator (DRO) aus Keramik in Verbindung mit einem Verstärkerelement (HEMT-Transistor) realisiert (*Heide* 1995). Weitere wesentliche Phasenverzerrungen werden durch das Mikrowellenmodul (Dispersion, Reflexion u.ä.) oder zeitliche Nichtlinearitäten der Frequenzmodulation (sog. „FM-Nichtlinearitäten“) eingeführt (*Meinke/Gundlach* 1992, *Pozar* 1998).

Der Aufbau der Systemkomponenten erfolgt zunehmend als planare Mikrostreifenleitungsschaltungen, die weitaus kompakter und störungsärmer als Hohlleiterschaltungen sind (*Bächtold* 1999). Mit Koplanarleitungen können Durchkontaktierungen zur Massefläche auf der Unterseite der Schaltung vermieden werden. Zu beachten sind mit höheren Betriebsfrequenzen zunehmende Verstärkungsverluste von Transistoren, stärkere Leitungsdämpfungen, geringere Resonatorgüten sowie die Auswirkungen von Toleranzen bei der Leiterführung und Bestückung. Durch Abstrahlung des Leitungsmaterials sowie Reflexionen an Übergängen innerhalb des Mikrowellenaufbaus (Platine-Kabel, Kabel-Antenne) ergeben sich Phasenverschiebungen und Signalüberkopplungen. Neue Konzepte zielen u.a. auf Leistungsverbesserungen bei Signalquellen und Empfängerschaltungen, eine Verminderung von Störeinflüssen und eine Integration vielseitig nutzbarer Antennenstrukturen (z.B. *Kaleja* 2001, *Nalezinski* 2002).

Mikrowellen werden durch das Übertragungsmedium Luft kaum beeinflusst. Potentielle Störquellen ergeben sich durch Bewegungen von an sich uninteressanten Objekten im Raum (z.B. Pendelbewegungen von Gardinen) oder außerhalb des Beobachtungsraumes. Bedingt durch die Abhängigkeit der reflektierten Leistung von den Objekteigenschaften ergeben sich große Leistungsschwankungen des zurückgestreuten Feldes mit teilweise minimalen Echoamplituden selbst bei geringen Objektentfernungen. Besitzt das Meßobjekt eine Tiefenstruktur, wird die elektromagnetische Welle in vielen Ebenen mit unterschiedlicher Amplitude und Phase reflektiert und führt zu einer aus vielen Teilreflexionen zusammengesetzten Gesamtreflexion. Der Ort der Reflexion wird „unscharf“. Im Extremfall kann es zu weitgehender Auslöschung des Meßsignals kommen.

## 2.2 Dopplersensoren

### 2.2.1 Quadraturdemodulation

Bewegungsdetektoren werten die geschwindigkeitsproportionale Phasenmodulation  $d\varphi/dt$  des Empfangssignals  $e(t) = a(t) \cos(\omega_0 t + \varphi)$  gegenüber dem Sendesignal  $s(t) = A \cdot \cos \omega_0 t$  aus<sup>6</sup>. Das empfangene Bandpaßsignal  $e(t)$  läßt sich durch das äquivalente Tiefpaßsignal beschreiben:

$$\tilde{e}(t) = \operatorname{Re} \left\{ [i(t) + j \cdot q(t)] \exp(j\omega_0 t) \right\} \quad (2.11)$$

mit  $i(t) = A(t) \cos \varphi(t)$  und  $q(t) = A(t) \sin \varphi(t)$ . Die Länge  $A(t)$  und der Winkel  $\varphi$  des Zeigers  $\hat{r}(t) = i(t) + j q(t)$  in der komplexen Ebene bezeichnen die Amplitude und Phase des Dopplersignals:

$$a(t) = \sqrt{i^2(t) + q^2(t)}, \quad (2.12a)$$

$$\varphi(t) = \operatorname{arctg} \frac{q(t)}{i(t)} \quad (2.12b)$$

Aus der Dopplerfrequenz  $f_d$

$$f_d = \left| \frac{1}{2\pi} \frac{d\varphi}{dt} \right| = \frac{2}{\lambda} v_r \quad (2.13)$$

läßt sich die Geschwindigkeitskomponente  $v_r$  in Wellenausbreitungsrichtung bestimmen. (Bei einem Winkel  $\alpha$  des Geschwindigkeitsvektors zur Wellenausbreitungsrichtung der Sende-/Empfangseinheit beträgt die Objektgeschwindigkeit  $v$  dann  $v = v_r \cdot \cos \alpha$ .) Die Echoamplitude  $a$  wird in erster Linie durch die Signaldämpfung auf der Übertragungstrecke sowie die Reflektivität und Ausrichtung des Reflektors bestimmt.

Für Abtastsysteme mit  $N$  Abtastzeitpunkten  $t_i$  ( $i=1 \dots N$ ) ergibt sich die Momentangeschwindigkeit  $v_r^{(i)}$  aus der Phasendifferenz  $\Delta\varphi_i = \varphi_i - \varphi_{i-1}$  in zwei aufeinanderfolgenden Abtastzeitpunkten, s. **Bild 2.6a**:

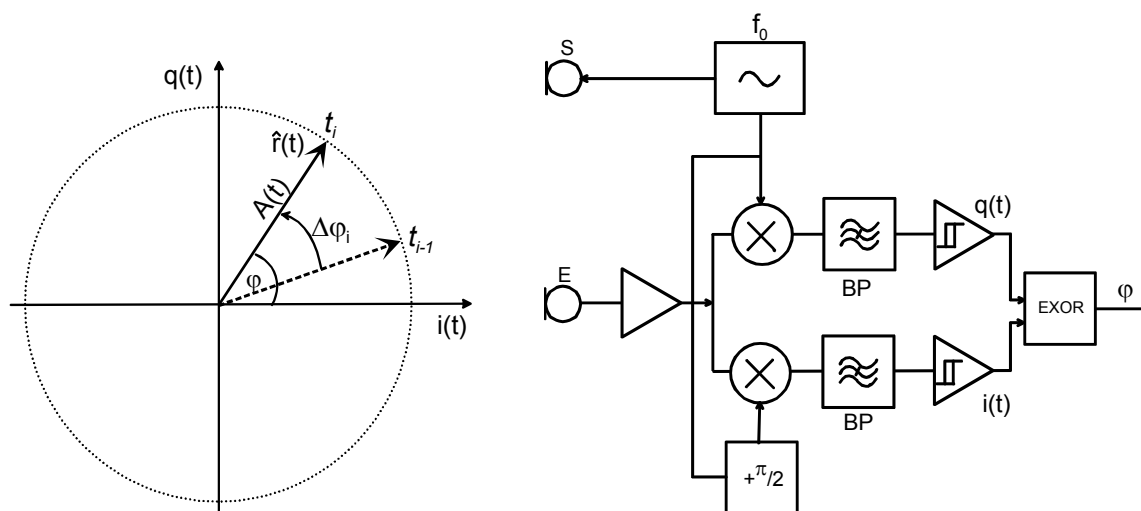
$$v_r^{(i)} = \frac{\lambda}{4\pi} \frac{\Delta\varphi_i}{t_i - t_{i-1}} \quad (2.14)$$

---

<sup>6</sup> Vorausgesetzt werden ein homogenes, ruhendes Medium ( $c = \text{konst.}$ ) sowie eine unendlich kleine Kontaktfläche Welle-Reflektor. Es werden Wellen im Fernfeld betrachtet.



Die Inphasen- und Quadraturkomponente  $i(t)$ ,  $q(t)$  werden mittels Quadraturdemodulation bzw. Hilbert-Transformation (Lüke 1992) des Empfangssignals gewonnen. In **Bild 2.6b** ist eine mögliche Hardwarerealisierung mit Bandpaßfiltern zur Unterdrückung des Summen- und Gleichanteils der Mischung, Schmitt-Triggern und einem binären EXOR-Filter mit phasenproportionalem Ausgang dargestellt (Steiner 1983).



**Bild 2.6:** Kohärente Phasenauswertung. a) Phasenzeiger, b) Quadraturdemodulator

Die Quadraturdemodulation des *Ultraschall-Empfangssignals* kann im Falle von Schmalbandsignalen näherungsweise durch komplexe Bandpaß-Abtastung (*engl.* second-order sampling) des Echosignals realisiert werden (Knight 1981, Bachmann 1992). Die Abtastwertpaare  $i(n)$  und  $q(n)$  werden im Abstand  $T/4$  ( $1/T$  – Nyquistfrequenz) abgetastet:

$$\begin{aligned} i(n) &= S\left(\frac{T}{2}n\right) \sin\left(\omega_0 \frac{T}{2}n + \varphi\right) \\ q(n) &= S\left(\frac{T}{2}n + \frac{T}{4}\right) \sin\left(\omega_0 \left[\frac{T}{2}n + \frac{T}{4}\right] + \varphi\right) = S\left(\frac{T}{2}n + \frac{T}{4}\right) \cos\left(\omega_0 \frac{T}{2}n + \varphi\right) \end{aligned} \quad (2.15)$$

und bilden mit der zulässigen Näherung  $S\left(\frac{T}{2}n + \frac{T}{4}\right) \approx S\left(\frac{T}{2}n\right)$  (langsame Änderung der Hüllkurve) die digitalen Abtastreihen der beiden Quadratursignale.

Zur Umsetzung des Quadraturprinzips im *Mikrowellenempfänger* wird das Echosignal über einen Leistungsteiler (Zirkulator oder Richtkoppler) im Sende-/Empfangszweig vom Sendesignal getrennt und an zwei um  $90^\circ$  versetzten Empfängerdiolen gemischt. Je nach geforderter Genauigkeit und akzeptierbarem Aufwand sind zwei Aufbauvarianten des Empfängers anzutreffen, die Homodyn- und Heterodyn-Empfänger. In einem *Homodynempfänger* wird das Empfangssignal mit einem übergekoppelten Teil des Sendesignals direkt an der nichtlinearen Kennlinie einer Schottky-Diode demoduliert. Dagegen wird in einem *Heterodynempfänger*

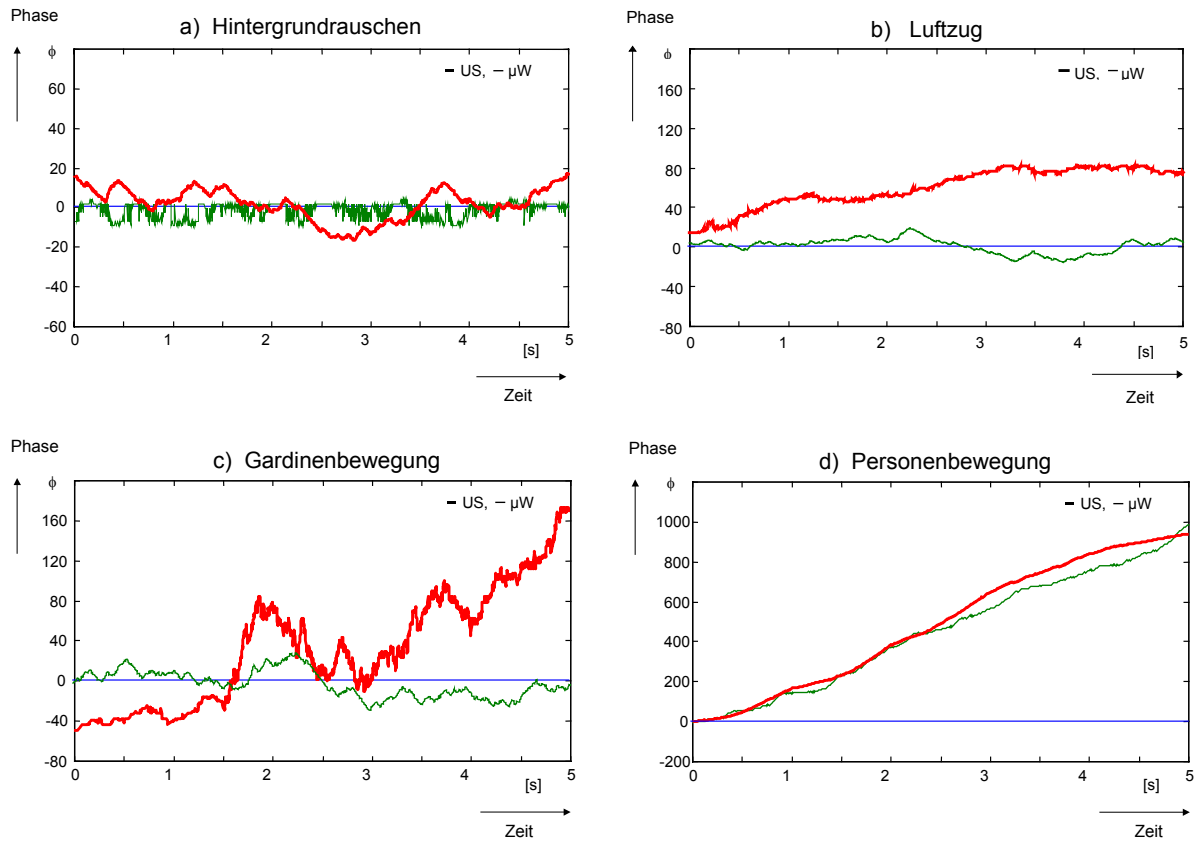
das Empfangssignal zunächst mit einem Lokaloszillator (LO) auf eine Zwischenfrequenz (ZF) gemischt und dann mit einem zweiten LO das Echosignal demoduliert. Obwohl durch die Aufbereitung (Filterung, Verstärkung) des Echosignals auf der ZF-Ebene eine Erhöhung der Empfängerempfindlichkeit um mehrere Größenordnungen möglich ist, werden aus Kostengründen für Sensorikanwendungen die Empfänger von Dopplerradaren häufig nach dem Homodynprinzip aufgebaut (*Heide 1995*).

Die Phasenauswertung ist ein sehr empfindliches Mittel zur Detektion von Objektbewegungen: Eine Veränderung des Abstandes Sender-Reflektor um  $\lambda/2$  (für die betrachteten Wellenlängen von ca. 1 cm also um wenige Millimeter) bewirkt eine Phasendrehung um  $2\pi$ . Ob sich ein Objekt durch Bewegung relativ zum Sensor annähert oder entfernt, kann unterschieden werden, indem der Richtungssinn der Phasenzeigerdrehung verfolgt wird. Mit fortlaufender Integration der Phasenverschiebungen  $\Delta\varphi_i$  wird durch „inkrementale“ Wegmessung die Länge des zurückgelegten Weges bestimmt. **Bild 2.7** zeigt die Phasenverläufe aufgenommener Ultraschall- und Mikrowellen-Empfangssignale bei Veränderungen auf dem Übertragungsweg (Hintergrundrauschen, Luftbewegungen, Gardinenbewegungen) sowie für Personenbewegungen.

### 2.2.2 Bewertung von Spektralschätzverfahren

Verfahren zur Auswertung der Dopplerinformation werden in erster Linie nach ihrem Frequenzauflösungsvermögen und ihrer Robustheit gegenüber Rauschen und modellfremden Einflüssen bewertet. Weitere praktische Kriterien sind ihre Echtzeitfähigkeit und einfache Implementierbarkeit.

Die direkte Phasenauswertung unter Lösung der trigonometrischen Beziehung (2.12b) wirft besonders bei der Implementierung auf einfachen Auswerteschaltungen große Rechenzeitprobleme auf und bleibt auch über Abwandlungen (z.B. *Lang 1989, Fiore 1996*) besonders für kleine Phasenzeiger sehr störanfällig. Zur Frequenzschätzung von periodischen Signalen ist neben dem elementaren Nullstellen-Zählverfahren - die Anwendung von FFT-basierten Methoden weitverbreitet, wobei in der Regel die Frequenz an der Stelle des Leistungsspektrum-Maximums als gesuchte Dopplerfrequenz gewertet wird. Die Frequenzauflösung  $\Delta f$  ergibt sich aus der Quantisierung der Frequenzachse:  $\Delta f = f_s / N_{DFT}$ , mit  $f_s$  - Abtastfrequenz,  $N_{DFT}$  - Zahl der Stützpunkte des Spektrums. Durch Interpolation und Schwerpunktbestimmung unter dem Maximum der Hüllkurve oder Polynom-Anpassung an den Spektrallinienverlauf kann die Genauigkeit der Frequenzbestimmung verbessert werden. Durch Fensterfunktionen wird der Einfluß benachbarter Frequenzanteile vermindert, allerdings auf Kosten der Auflösung:  $\Delta f = m \cdot f_s / N_{DFT}$  mit  $m \approx 1.2$  für Rechteck-Fenster und  $m \approx 1.8$  für Hanning-Fenster (*Harris 1978*). Zur Abminderung der Fenstereffekte wird das Zeitsignal in überlappende Auswertintervalle unterteilt, mittels FFT das Leistungsdichtespektren für jedes Auswertintervall bestimmt und die Absolutwerte aller Auswertintervalle gemittelt (Welsh-Methode) (*Cain 1992, Vaseghi 1996*).



**Bild 2.7.** Phasengang der Ultraschall- und Mikrowellen-Empfangssignale für verschiedene Störsignale auf dem Übertragungsweg

Mit der Angabe einer unteren Grenze für die Varianz eines Schätzproblems können Aussagen über die Wirksamkeit eines Schätzers getroffen werden. Die *Crámer-Rao-Bound* (CRB) beschreibt die theoretische Genauigkeitsgrenze der Parameterbestimmung und damit die untere Grenze des statistischen Fehlers in Abhängigkeit von der Rauschvarianz. Für monofrequente harmonische Signale mit der Amplitude  $A$  folgt bei einer Länge  $N$  des Auswertintervalls und der Momentaufnahme der Varianz  $\sigma_n^2$  von weißem Rauschen für die Frequenzvarianz  $\sigma_f^2$  (Rife 1972, Kay 1993):

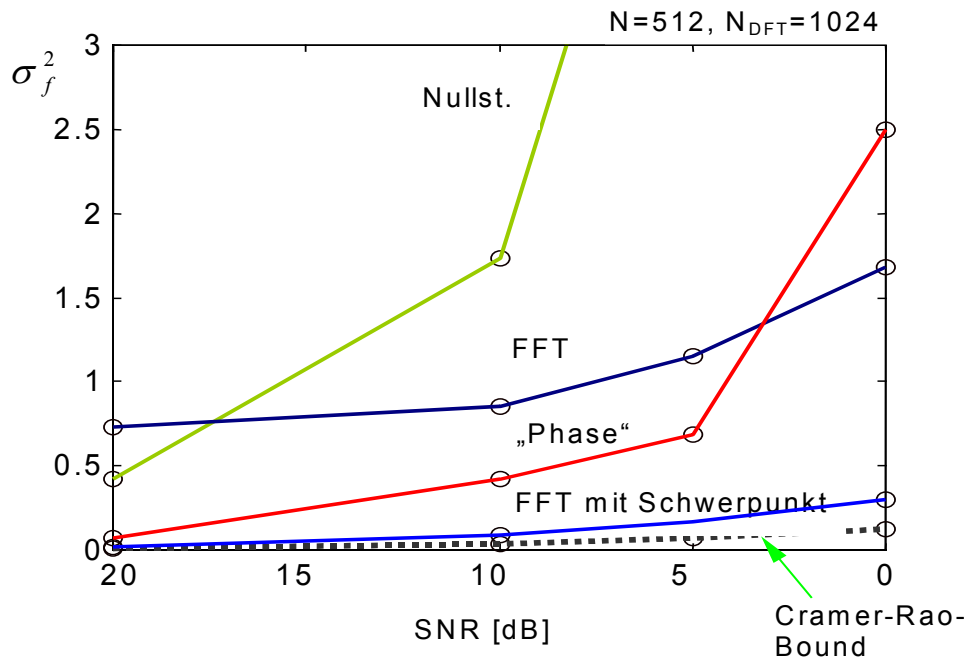
$$\sigma_f^2 \geq \frac{6 \cdot \sigma_n^2}{(2\pi)^3 A^2 N (N^2 - 1)} \quad (2.16a)$$

bzw.

$$\sigma_f^2 \geq \frac{6}{(2\pi)^3 N (N^2 - 1)} \cdot \frac{1}{SNR} \quad (2.16b)$$

mit  $\frac{A^2}{\sigma_n^2} = SNR$  (Signal-Rausch-Verhältnis). Die theoretische Genauigkeit der Frequenzbestimmung ist unabhängig vom Auswertverfahren und hängt nur vom SNR und von der Si-

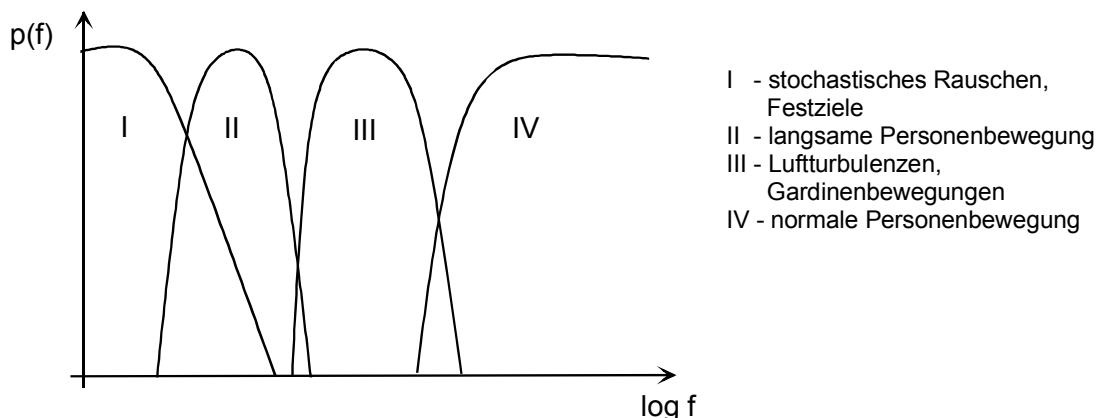
gnallänge ab. Für verschiedene Auswerteverfahren wurden die theoretisch erreichbaren Genauigkeiten der Bestimmung der Dopplerfrequenz berechnet und in **Bild 2.8** im Vergleich zum Nullstellen-Zählverfahren und zur CRB angegeben.



**Bild 2.8.** Simulationsergebnisse: Standardabweichung des Schätzfehlers für verschiedene Auswertelgorithmen (Nullst.: Nullstellen-Zählverfahren, „Phase“ – Bestimmung nach Gl. (2.12b))

Nichtlineare, sog. hochauflösende Spektralschätzverfahren, wie die autoregressive (AR-) Modellierung und Eigenwertverfahren (sog. SVD-Verfahren), sind insbesondere für Kurzzeit-Meßsequenzen (typischerweise <100 Abtastwerte) von Interesse, welche mit klassischen Methoden der Fourieranalyse aufgrund des festen Frequenzrasters nicht hinreichend genau analysiert werden können (Kay 1981, Marple 1987). Es existiert eine große Zahl von Algorithmen für eine Vielzahl spezieller Anwendungsfälle. Zu beachten ist jedoch die z.T. starke Empfindlichkeit gegenüber modellfremden Einflüssen (siehe z.B. Forsberg 1991, Lowell 1992). Während zur Entfernungsmessung mit kontinuierlichen frequenzmodulierten Sendesignalen (sog. FMCW-Signalen, s. Kap. 2.4) die Auswertung der Empfangsspektren mit hochauflösenden Spektralanalyseverfahren interessant sein kann, spielen sie bei relativ geringen Auflösungsanforderungen im Falle einer Bewegungsdetektion oder Geschwindigkeitsbestimmung etwa von Personen eine untergeordnete Rolle.

Störsignale auf dem Ausbreitungsweg beeinflussen entsprechend ihres Leistungsdichtespektrums und der statistischen Abhängigkeit vom Nutzsignal die Sensorübertragungsfunktion des Meßsystems und damit die Echoauswertung. Schematisch läßt sich etwa die in **Bild 2.9** dargestellte Verteilung von wichtigen Einflußgrößen im Spektralbereich ableiten.



**Bild 2.9.** Spektralbereiche von Einflussgrößen auf Ultraschall und Mikrowellen (schematisch)

Zu den bestimmenden Störsignalen vieler Anwendungen zählen die hohen Echoamplituden von großen feststehenden Objekten (Wände, Mobiliar) hinter dem Zielobjekt. Insbesondere beim Einsatz von Ultraschall ergeben sich aufgrund von Fluktuationen auf dem Übertragungsweg diese sog. *Festzielechos* als nicht ruhende Objekte, welche geringe Bewegungen vortäuschen können und damit u.U. einen Alarm auslösen können. Durch ihre i.a. große Amplitude können Festzielechos zudem Nutzsignale maskieren und senken damit die Empfindlichkeit der Bewegungsdetektion in Abhängigkeit von der Größe des Phasenhubs des Empfangssignals. Maßnahmen zur Unterdrückung von Festzielen (klassische Bandstopfilterung, inverse Filter, Referenzprinzip) werden in Kap. 4.3 beschrieben.

### 2.3 Laufzeitbasierte Abstandsmessverfahren

Für viele Anwendungen der berührungslosen Abstandsbestimmung, insbesondere mit Ultraschall in Luft, kommen *Impuls-Echo-Verfahren* zum Einsatz (u.a. Barshan 1992, Rencken 1993, Kleeman 1995). Vom Sender werden zu vorgegebenen Zeiten, normalerweise in periodischer Folge (Sendeperiode  $T$ ), impulsförmige Wellenzüge („Bursts“) der Länge  $T_p$  ausgesendet, welche auf die Betriebsfrequenz des Senders abgestimmt sind. Die Entfernung  $R$  zum Objekt in Ausbreitungsrichtung der Welle ergibt sich bei bekannter Ausbreitungsgeschwindigkeit  $c$  der Welle aus der Laufzeit  $\tau$  des Impulses über den Reflektor zum Empfänger:  $R = \frac{c}{2} \cdot \tau$ . Bedingt durch das „Ausklingen“ des Impulses von der hohen Sendeleistung ergibt sich eine Totzone (Blockdistanz)<sup>7</sup>.

<sup>7</sup> Während Laufzeitmessungen für Ultraschallanwendungen mit einfachen Mitteln möglich sind, stößt deren direkte Bestimmung bei *Mikrowellen-Impulsen* durch die geringen Impulslaufzeiten im  $ps$ -Bereich auf technische Grenzen. Stattdessen wird das Empfangssignal mit der Wiederholfrequenz sequentiell abgetastet: Nur *ein* Abtastpunkt wird pro Laufzeitmessung entnommen, wobei der Abtastzeitpunkt von Messung zu Messung um einen definierten Zeitschritt versetzt wird. Die Abtastpunkte bilden aneinandergereiht das gesuchte Echoprofil (Chu 1988).

Das axiale Auflösungsvermögen  $\Delta R$  zur Trennung der Reflexionsanteile zweier in Wellenausbreitungsrichtung hintereinander liegender Reflektoren beträgt näherungsweise  $\Delta R = \frac{c}{2} T_p$ , wobei die minimale Impulslänge  $T_{p,\min}$  von der Übertragungsbandbreite  $B$  des Meßsystems bestimmt wird. Zur Unterscheidung zweier gaußförmiger Impulse wird  $B \cdot T_p > 1.2$  abgeschätzt (Rayleigh-Kriterium) (Skolnik 1980).

Durch laufzeitabhängige Verstärkungsregelung (TVG) werden die entfernungsabhängigen hohen Pegelunterschiede ausgeglichen und damit eine nahezu einheitliche Empfindlichkeit im Erfassungsbereich erreicht. Um Störeinflüsse und Mehrfachreflexionen aus dem Echosignal „auszublenden“, wird der Auswertebereich gewöhnlich durch ein bezüglich des Sendezeitpunktes definiertes Zeitfenster eingeschränkt. Mit mehreren hintereinanderliegenden Zeitfenstern kann das Empfangssignal zeitlich abgetastet und damit die Objektstruktur in Ausbreitungsrichtung der Welle aufgeschlüsselt werden (Mágori 1998).

Der Eintreffzeitpunkt der Echosignale wird üblicherweise mittels Amplitudenschwelle der Hüllkurve bestimmt, womit systematische amplituden- und impulsdauerabhängige Schätzfehler verknüpft sind (Parrilla 1991, Barshan 1992). Zur Verbesserung der Genauigkeit der Abstandsmessung werden vielfach *Korrelationsmeßverfahren* vorgeschlagen (z.B. Anaya 1992, Fritsch 1993, Sabatini 1998), welche die Verschiebung des Maximalwertes der Kreuzkorrelierten des Empfangssignals mit dem Echoimpuls eines Referenzreflektors in bekanntem Abstand vom Sensor auswerten. Damit können Einflüsse beim Senden, auf dem Übertragungsweg und beim Empfang des Impulses eliminiert werden. Die Kreuzkorrelation ist unter der Annahme optimal, daß das Empfangsecho das zeitverschobene, amplitudengedämpfte und verrauschte Abbild des Referenzechos ist und das Rauschen durch additives weißes Gaußsches Rauschen (AGWN) charakterisiert werden kann (Lüke 1992).

Ein wesentlicher Nachteil sämtlicher Impuls-Echo-Verfahren ist, daß nur ein Bruchteil der theoretischen Sendeenergie  $P_p$  genutzt wird. Die für den Störabstand und damit die erzielbare Reichweite maßgebliche mittlere Energie  $P_m$  ist proportional zur Impulslänge  $T_p$ :  $P_m/P_p = T_p/T$ . Größere Impulsleistungen zur Verbesserung des Störabstandes können Nichtlinearitäten hervorrufen und sind kostenintensiv, hohe Pulswiederholfrequenzen wiederum schränken den Eindeutigkeitsbereich ein und einer möglichen Integration aufeinanderfolgender Empfangsimpulse sind besonders bei Ultraschallanwendungen durch die beträchtlichen Impulslaufzeiten enge Grenzen gesetzt.

Für große Entfernungsauflösung bei gleichzeitig hoher abgestrahlter Energie werden daher verbreitet *frequenzmodulierte Sendeimpulse* mit einem großen Bandbreite-Zeit-Produkt  $B \cdot T_p$  eingesetzt (sog. „Chirps“). Daraus resultierende *Pulskompressionsverfahren* (Klauder 1960, Vakman 1968) arbeiten nach dem Prinzip der angepaßten Filter (*engl. matched filter*). Gaußsches Rauschen vorausgesetzt ist die Filterimpulsantwort  $h_m(t)$  gleich dem zeitinversiven, konjugiert-komplexen Sensorsignal, verschoben um die Laufzeit  $\tau$ :  $h_m(t) = s^*(\tau - t)$ . Die SNR-Verbesserung gegenüber ungefilterten Empfangssignalen beträgt annähernd  $B \cdot T_p$ .

## 2.4 Entfernung- und Bewegungsmessung mit FMCW-Sensor

Mit Sensoren, die zur Entfernungsmessung kontinuierliche frequenzmodulierte Signale aussenden, wird im Gegensatz zu amplituden- und frequenzmodulierten Impulsen die Energie des Sendesignals optimal ausgenutzt. Die Sender-Endstufen können einfach und kostengünstig gehalten werden. Dies ist besonders bei Mikrowellenanwendungen von Vorteil, weshalb sich hier das FMCW-Verfahren etabliert hat, beispielsweise für industrielle Füllstandsmessungen (*Brumbi 1995, Kielb 1999, Vossiek 1999*) oder als Abstandswarnradar für Kraftfahrzeuge (ACC-Radar) (*Lowbridge 1995, Siart 1999, Klotz 2001*). Das Frequenzband bei 24 GHz ist wegen der relativ hohen nutzbaren Bandbreite und der mittlerweile guten technologischen Beherrschung der Aufbautechnik für Abstandsradare attraktiv. Ultraschall-FMCW-Verfahren werden seit langem zur Orientierung für Taucher oder zur Detektion von Objekten am Meeresboden eingesetzt (*Urlick 1975, de Roos 1988*). Frühe Anwendungen des FMCW-Verfahrens für Luftultraschall beziehen sich auf Blindenleitgeräte (*Kay 1964*), neuere auf die Navigation autonomer Fahrzeuge (*Politis 1999*) und Nahabstands-Klassifizierungen von Objekten (*Kao 1996, McKerrow 2001*).

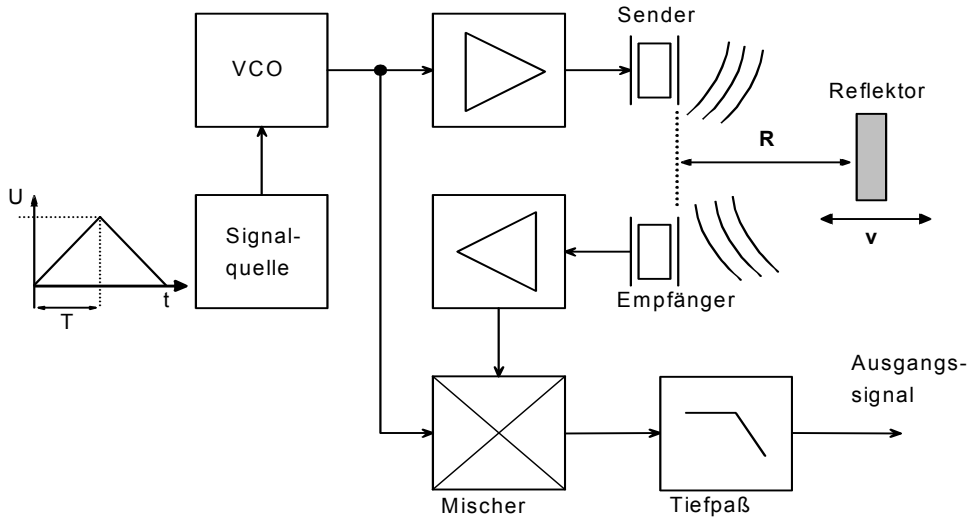
Für die Bestimmung der Entfernung zu einem einzelnen ruhenden Reflektor sind prinzipiell zwei Trägerfrequenzen  $f_1, f_2$  der Sendesignale ausreichend (sog. Differenzfrequenz-Verfahren). Der Objektstand  $R$  ergibt sich dann aus der Phasendifferenz  $\Delta\varphi$  zwischen Sende- und Empfangssignal: 
$$R = \frac{c}{2(f_2 - f_1)} \frac{\Delta\varphi}{2\pi}$$

die Phasenperiodizität sehr begrenzt. Um  $K$  Objekte in verschiedenen Abständen  $R_k$  ( $k = 1 \dots K$ ) zum Sensor zu erfassen, deren Reflexionsanteile sich im Echosignal überlagern, werden mindestens  $K+1$  verschiedene diskrete Sendesignalfrequenzen benötigt (sog. Stepped-Frequency-Verfahren (*Ybarra 1995*)).

Bei kontinuierlicher Modulation der Sendefrequenz wird die Entfernung aus der Frequenz des Differenzsignals bestimmt, das durch die Mischung des Reflektorsignals mit dem aktuellen Sendesignal entsteht. Systemtechnisch ist das FMCW-Prinzip äquivalent zu Pulscompressionsverfahren mit angepaßten Filtern im Zeitbereich, wobei hier die impulsförmige Echoübertragungsfunktion im Spektralbereich vorliegt (*Griffith 1990*). Ist die Modulationsdauer  $T$  wesentlich größer als die Laufzeit  $\tau$  der Wellenfront, so daß die Änderung der Sendefrequenz vernachlässigbar klein ist, dann kann das Sendesignal zu den zeitlichen Abtastzeitpunkten als monofrequent angesehen werden und die Phasenverschiebung  $\Delta\varphi$  zwischen Sende- und Empfangssignal beträgt:  $\Delta\varphi = \omega \cdot \tau$ . Diese Bedingung ist für Mikrowellenanwendungen immer erfüllt. Einschränkungen für Ultraschall, die sich aus der geringen Ausbreitungsgeschwindigkeit ergeben, werden in Kap. 5 behandelt.

In **Bild 2.10** ist das prinzipielle Blockschaltbild eines FMCW-Sensors gezeigt. Das mit Hilfe eines spannungsgeregelten Oszillators (VCO) erzeugte frequenzmodulierte Signal wird über die Sendeantenne kontinuierlich abgestrahlt und nach Reflexion an einem Hindernis und Aufnahme an der Empfangsantenne in einem Mischer mit dem aktuellen Sendesignal überlagert.

Im Mikrowellenaufbau werden Zirkulatoren oder Richtkoppler verwendet, um das Empfangssignal vom Sendesignal zu trennen. Im Falle von Ultraschallsensoren kommen in der Regel separate Sende- und Empfangswandler zum Einsatz.



**Bild 2.10.** Prinzipieller Aufbau eines FMCW-Sensors

Konzeptionell und technisch die einfachste Lösung ist die *zeitlineare* Modulation der Sendefrequenz mit konstanter Modulationskonstante  $S = \frac{f_2 - f_1}{t_2 - t_1} = \frac{B}{T}$  über eine Modulationsdauer  $T$ . Für die Phase des Interferenzterms gilt dann (mit  $B \ll f_1$ ):

$$\varphi_k(t) = \omega(t) \cdot \tau_k = 2\pi \left( f_1 + \frac{t}{T} B \right) \cdot \frac{2R_k}{c}, \quad 0 \leq t \leq T \quad (2.17)$$

Die Frequenzen  $f_k$  ('beat frequencies') des tiefpaßgefilterten Differenzsignals sind zeitunabhängig und proportional zum Abstand  $R_k$  des  $k$ -ten Reflektors zum Sensor:

$$f_k = \frac{1}{2\pi} \frac{d\varphi_k}{dt} = \frac{2B}{cT} \cdot R_k \quad (2.18)$$

Die maximale Differenzfrequenz  $f_{\max}$  ergibt sich aus der maximal zu erfassenden Objektdistanz  $R_{\max}$ :  $f_{\max} = \frac{2B}{cT} R_{\max}$ .

Mit nichtlinearen Modulationskennlinien, z.B. parabolischer oder hyperbolischer Frequenzmodulation (Johnston 1986, Wilhjelm 1993, Aubauer 1995) kann das erzielbare Signal-Rausch-Verhältnis (SNR) durch vorteilhafte Energieverteilung auf der Frequenzachse verbessert werden. Als Gütemaße gelten das Verhältnis der Amplituden des Haupt- und Nebenkeulenmaximums der Autokorrelationsfunktion (AKF) zur Bewertung impulsförmiger Störungen,



der Gradient im Bereich des Hauptstrahles zur Bewertung des Einflusses statistischer Störungen, sowie die Breite der AKF, welche die Entfernungselektivität bestimmt .

Aus der Cramer-Rao-Bound für harmonische Signale (s. Kap 2.2) ergibt sich die theoretisch erreichbare Varianz  $\sigma_R^2$  der Entfernungsmessung:

$$\sigma_R^2 = R_{\max}^2 \cdot \frac{6 \cdot 10^{-SNR/10}}{\pi^2 \cdot N^3} \quad (2.19a)$$

bzw. mit der Signallänge  $N = 2 \cdot T \cdot f_{\max}$  :

$$\sigma_R^2 = \frac{6 \cdot 10^{-SNR/10}}{\pi^2 \cdot R_{\max}} \cdot \left( \frac{c}{4B} \right)^3 \quad (2.19b)$$

Die Varianz der Entfernungsmessung ist also umgekehrt proportional zur dritten Potenz der Signallänge  $N$  bzw. der Modulationsbandbreite  $B$ . In Kap. 5 werden sich daraus ergebende Schlußfolgerungen aufgezeigt.

Zur Auswertung des Entfernungsmeßsignals werden - ähnlich wie bei der Dopplermessung - aus Effizienz- und Robustheitsgründen häufig FFT-basierte Verfahren angewendet. Ohne zusätzliche Maßnahmen ist die Genauigkeit  $\tilde{R}$  der Entfernungsmessung dann durch das Frequenzraster auf  $\tilde{R} = \frac{cT}{2B} \frac{f_s}{N_{DFT}}$  begrenzt. Dabei wird von der idealen Vorstellung von Spek-

trallinien ausgegangen. Fenster- und Leakageeffekte führen zu einer Verbreiterung der Spektrallinien und zu Beeinflussungen benachbarter Spektrallinien. Zu Verminderung dieser Effekte wird in der Praxis die Länge des Auswertefensters als ganzzahliges Vielfaches der Modulationsdauer festgelegt. Darüber hinaus führen Abweichungen der Sendefrequenz vom zeitlinearen Verlauf zu Modulationen der Differenzfrequenz und damit zur Störung des Linienspektrums. Schlußfolgerungen hinsichtlich der erforderlichen Stabilität der Frequenzmodulation sowie geeignete Maßnahmen zur Störunterdrückung und Echobewertung werden in Kap. 5 untersucht.

Die erreichbare axiale Auflösung  $\Delta R$  wird ausschließlich durch die Bandbreite  $B$  der Frequenzmodulation bestimmt:  $\Delta R = \frac{c}{2B}$ ; die Modulationsdauer  $T$  skaliert sämtliche Frequenzgrößen. Um Mehrdeutigkeiten auszuschließen, ist die Modulationsdauer größer als die Laufzeit zu einem Objekt in der Maximalentfernung zu wählen:  $T > \frac{2}{c} R_{\max}$  .

Bei **Bewegung des Reflektors** kann mit Frequenzmodulation „in eine Richtung“ (sägezahnförmiges Modulationssignal) nicht unterschieden werden, ob die Frequenzverschiebung durch die Laufzeit zum ruhenden Objekt oder durch eine Bewegung des Objektes verursacht wird. Durch periodische Richtungsumkehr der Frequenzänderung (z.B. mit einem dreieckförmigen Modulationssignal) wird dagegen die Unterscheidbarkeit herbeigeführt, s. **Bild 2.11**. Für ei-

nen Reflektorabstand  $R$  vom Sensor beträgt die Differenzfrequenz  $f_{up}$  bei linearer Frequenzmodulation von  $f_1$  zu  $f_2$  ('up-sweep', Vorlauf):

$$f_{up}(t) = \frac{2v}{c} f_1 + \frac{2R}{c} \frac{B}{T} + \frac{4v}{c} \frac{B}{T} \cdot t, \quad 0 \leq t \leq T \quad (2.20)$$

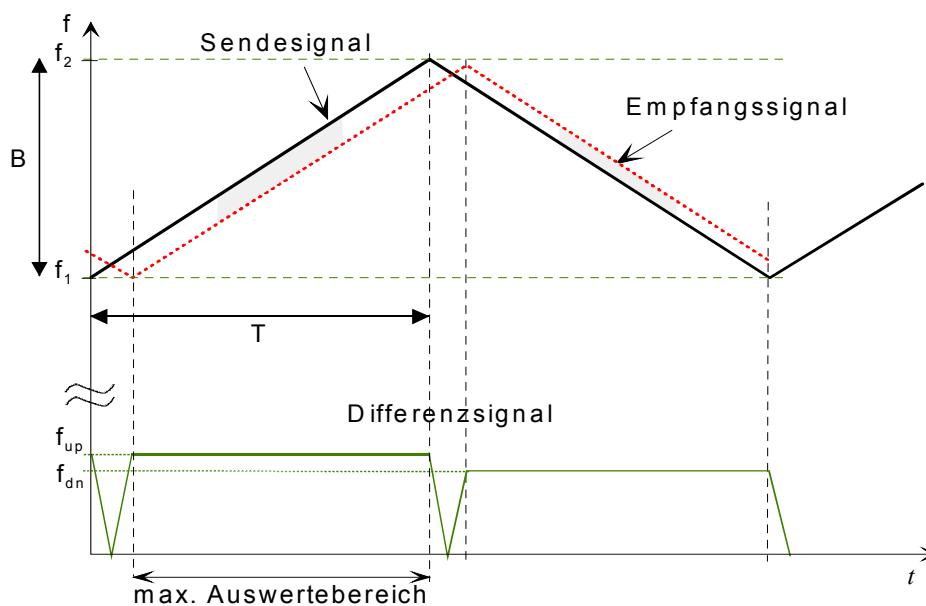
Der erste Term in (2.20) ist die Doppler-verschobene Startfrequenz, der zweite Term die Doppler-verschobene Abstandsinformation (dominant) und der dritte Term die Doppler-verschobene Modulationsrate. Die Differenzfrequenz  $f_{dn}$  bei linearer Frequenzmodulation von  $f_2$  zu  $f_1$  ('down-sweep', Rücklauf) beträgt:

$$f_{dn}(t) = -\frac{2v}{c} f_2 + \frac{2R}{c} \frac{B}{T} + \frac{4v}{c} \frac{B}{T} \left( t - \frac{T}{2} \right), \quad T \leq t \leq 2T. \quad (2.21)$$

Unter Verwendung der Differenzfrequenzen aus Vor- und Rücklauf lassen sich die Radialgeschwindigkeit  $v$  und der Abstand  $R$  des Zielobjektes näherungsweise unter der Annahme bestimmen, daß während die Abtastzeit keine Objektbewegung registriert wird:

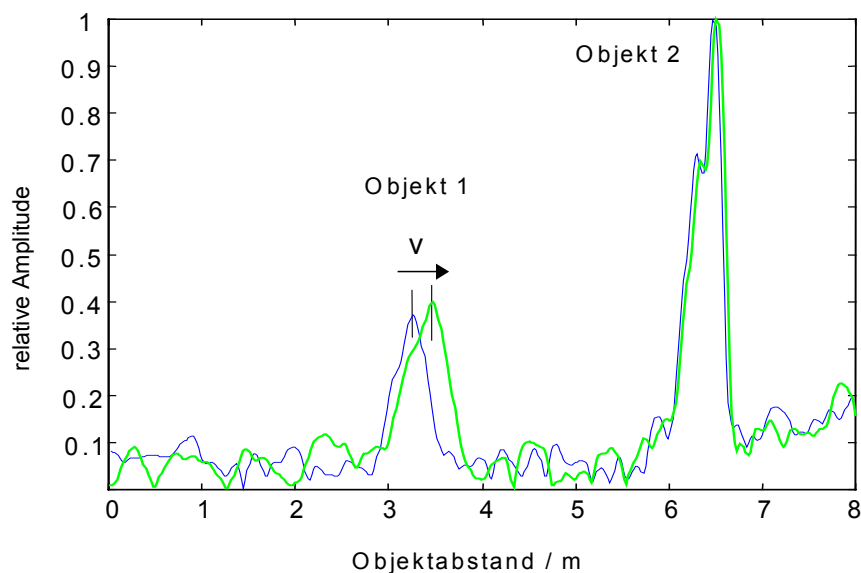
$$v = \frac{c}{4} \frac{f_{up} - f_{dn}}{f_2} \quad (\text{für } t = T) \quad (2.22)$$

$$R = \frac{cT}{4} \frac{f_{up} + f_{dn}}{B} \quad (\text{für } v \approx 0) \quad (2.23)$$



**Bild 2.11.** FMCW-Prinzip: Frequenzverlauf von Sende-, Empfangs-, Differenzsignal zur Bestimmung von Entfernung und Bewegung von Reflektoren

Für eine Objektszene mit zwei Reflektoren in unterschiedlichem Abstand vom Sensor ergibt sich beispielsweise das in **Bild 2.12** gezeigte Empfangssignal. Die empfangenen Signalamplituden hängen neben dem Abstand des Sensors zu den reflektierenden Flächen eines Objektes vom Reflexionsverhalten der Oberflächen ab, d.h. von deren Größe, Ausrichtung und Textur.



**Bild 2.12.** Echospektren für aufeinanderfolgende aufsteigende und abfallende Frequenzrampen bei Anwesenheit zweier Reflektoren

Je größer die Modulationsdauer  $T$ , desto geringer kann die Meßsignalbandbreite und damit desto schmalbandiger das Meßsignalfilter gestaltet werden. Eine schmale Filterbandbreite reduziert aber gleichzeitig die eingefangene Rauschenergie. Durch Vergrößern der Modulationsdauer kann prinzipiell also das Signal/Rauschverhältnis eines FMCW-Radars verbessert werden. Für die Anwendung bei Ultraschall-FMCW-Sensoren wirkt sich die aufgrund der geringen Ausbreitungsgeschwindigkeit verhältnismäßig große minimale Modulationsdauer jedoch begrenzend aus, ebenso wie eine weitere übliche Maßnahme zur Verbesserung des Signal/Rauschverhältnisses, die nichtkohärente Mittelung  $n$  aufeinanderfolgender Echospektren.

Aufgrund der in der Regel angestrebten hohen Entfernungsauflösung sind *hochauflösende Spektralauswerteverfahren* ohne festes Frequenzraster vielfach Forschungsgegenstand. Der Berechnungsaufwand vorgeschlagener Algorithmen (u.a. *Stolle 1997, Gulden 2001*) unter Nutzung der Aufspaltung der Echosignale in Signalmräume für Nutzsignal und Rauschen (sog. State-Space Verfahren, *Rao 1992*) liegt jedoch merklich über der üblichen FFT-gestützten Signalauswertung und erfordert eine beträchtliche Prozessorleistung.

## 2.5 Schlußfolgerungen für den Systementwurf

Wie gezeigt, ist der Einsatz von Ultraschall- und Mikrowellensensoren zur Bewegungs- und Abstandsmessung vielseitig erfolgreich. Die Störgrößen im Sichtfeld des Detektors sind jedoch vom Sensoraufbau sowie seinem Aufstellungsort und von der Art des Reflektors abhängig. Entsprechend der statistischen Abhängigkeit vom Nutzsignal und ihres Leistungsdichtespektrums haben Störgrößen unterschiedlichen Einfluß auf die Echosignalauswertung.

*Signalabhängige Rauschbeiträge* werden vor allem durch die Objektszene selbst hervorgerufen. Durch Mehrwegeausbreitung, Mehrfachreflexionen, Abschattungseffekte, Auslöschungen und nichtlineare Verzerrungen durch höhere Harmonische (sog. Geisterziele) oder Reflexionsbeiträge von Objekten außerhalb des Beobachtungsraumes können Nutzsignale überdeckt bzw. vorgetäuscht werden. Diese kohärenten Störungen beeinträchtigen die Empfangssignalqualität und die Aussagekraft des Echosignals sehr.

*Signalunabhängige stochastische Rauschbeiträge* sind beispielsweise das thermische Empfängerrauschen, das Antennenrauschen, sowie Rauschen auf dem Ausbreitungsweg (Hintergrundrauschen). Die Varianz des Phasenrauschens ist bestimmend für die Meßunsicherheit und die Größe des Meßbereichs. So führt die mit dem Phasenrauschen des Mikrowellenaufbaus eingeschränkte Kohärenzlänge des Sendesignals zu einer starken Beeinträchtigung der Sensorempfindlichkeit gegenüber entfernt liegenden Meßobjekten. Bei größeren Objektständen verursacht das Phasenrauschen eine zunehmende Verschlechterung der Meßgenauigkeit und begrenzt die Reichweite des Sensors.

*Diskrete Störfrequenzen* durch Pendelbewegungen, durch Temperatur- oder Druckschwankungen hervorgerufene *Fluktuationen* der Schallgeschwindigkeit oder *Überkopplungen* von der Sende- auf die Empfangsantenne sind im Leistungsdichtespektrum des Empfangssignals nur schwer von Nutzsignalen zu unterscheiden, da sie wie diese von Rauschen überlagerte Sinuswellen darstellen, die sich in schmalbandigen, im weiteren Sinne stationären Spektralanteilen ausdrücken. Die Unterdrückung kohärenter Störanteile ist daher wichtigste Aufgabe zur Verbesserung der Störfestigkeit eines Bewegungsmelders.

Zusätzlich sind *systematische Fehler* zu nennen, wie die unbekannte Ausbreitungsgeschwindigkeit von Ultraschall, der Einfluß des Antennenrichtdiagramms auf die Form der Empfangssignale oder die nicht streng parallaxenfreien Sende- und Empfangsstrahlen.

Zur Erhöhung der Genauigkeit und Zuverlässigkeit sowie die Verbesserung der Robustheit gegenüber Stör- und Fehleinflüssen können folgende Schlußfolgerungen gezogen werden:

- Die Detektion und Identifikation von Nutzobjekten ist - besonders im Falle komplexer Mehrreflektorszenen – oft nicht trivial. Diskrete Störquellen (Festziele) sind unter Umständen nicht von Nutzsignalen zu unterscheiden und führen zu Fehlinterpretationen; langsame Bewegungen werden durch Rauschen maskiert. Durch den kontinuierlichen Vergleich des Empfangsspektrums *mit erwarteten Echos* (zeitliche Echoform, Spektralbreite, Maximums der Spektraldichte) kann eine Unterscheidung zu Störsignalen herbeigeführt werden.

- Diese *Referenzsignale* stammen geeigneterweise von einem Sensor, welcher zeitgleich dieselbe Objektsituation beobachtet. Durch *redundante Auswertung* kann eine wesentliche Verbesserung der Störfestigkeit erreicht werden. Die Einzelsensorsignale werden dabei einer sensorspezifischen Signalauswertung unterzogen, normiert und entsprechend ihren unterschiedlichen Empfindlichkeiten gewichtet korreliert.
- Meßwerte sind immer verrauscht und daher unsicher oder gar fehlerhaft. Unter Umständen können unsichere Meßwerte auch als „unvollständig“ aufgefaßt werden. Beispielsweise können Entfernungsmeßwerte „unsicher“ sein aufgrund der „unvollständigen“ Information über den Winkel, unter dem der Reflektor zum Sensor steht. Durch den Einsatz mehrerer Sensoren können diese fehlenden Informationen ergänzt werden.

Im weiteren Teil der Arbeit ist zu untersuchen, wie es durch Nutzung der sog. „diversitären Redundanz“ von Ultraschall- und Mikrowellen-Echosignalen gelingt, die Empfangseigenschaften des kombinierten Ultraschall-Mikrowellen-Sensorsystems gegenüber denen der Einzelsensoren entscheidend zu verbessern.

### 3 Struktur von Multisensorsystemen

In vielen technischen Systemen werden zur Funktionsüberwachung und Ausfallsicherung mehrere baugleiche Systemgruppen parallel betrieben (sog. *strukturelle Redundanz*). Demgegenüber werden die hier behandelten „echten“ Multisensorsysteme, bestehend aus mehreren verschiedenen Sensoren, mit dem Ziel eingesetzt, die *Aussagequalität einer Meßaufgabe* gegenüber mit Einzelsensoren erzielten Ergebnissen zu verbessern oder eine solche Aussage erst möglich zu machen. Bildlich gesprochen soll also durch Kombination zweier Sensoren  $S_1$  und  $S_2$  mit unterschiedlichen Wirkprinzipien die Leistungsfähigkeit (performance)  $P(S_1 \cup S_2)$  des Multisensors so erhöht werden, daß  $P(S_1 \cup S_2) > P(S_1) + P(S_2)$  oder zumindest:  $P(S_1 \cup S_2) > \max\{P(S_1), P(S_2)\}$ .

Ein wichtiges Anwendungsgebiet von Multisensorsystemen ist die realitätsnahe und zuverlässige Aufnahme von Objektszenen, beispielsweise zur Fahrwegplanung autonomer Roboter (Durrant-Whyte 1988, Kleeman 1995, Kam 1997) sowie für Anwendungen der Raumüberwachung und Personendetektion (Blum 1997, Nelson 1997, Sharma 1998). Dabei stehen Aufgaben wie die Positionsbestimmung von Objekten (durch Schätzung des Abstandes und der Geschwindigkeit von Objekten), sowie ihre Klassifikation und Identifikation im Vordergrund. Ein Integrationsansatz zur Umwelterkundung ist beispielsweise die Meßwertverknüpfung von Abstandssensoren mit abgestuften Entfernungsmessbereichen: Kraftsensoren für direkte Manipulation, kapazitive und induktive Näherungsschalter, Ultraschallsensoren für den Sensornahbereich, sowie Radarsensoren oder Stereokameras für den Fernbereich (Soika 1997, Becker 2002).

Prinzipiell beruht der Aussagegewinn durch den Einsatz von Multisensorsystemen auf der Verknüpfung *redundanter* und *komplementärer* Informationen (vgl. u.a. Chair 1986, Luo 1989, Abidi 1992). Durch Redundanz wird die Unsicherheit (Varianz) der Sensorsignale verringert, das Signal-Rausch-Verhältnis erhöht sowie die Plausibilität der Aussage überprüft und damit die Sensor-Zuverlässigkeit verbessert. Durch nicht artgleiche Sensoren können sich ergänzende (komplementäre) Informationen aufgenommen werden. Ihre Auswertung führt zu einem gegenüber Einzel- oder redundanten Sensoren erweiterten Ansprechbereich auf verschiedene Objektmerkmale und durch Ergänzung unvollständiger Informationen der Einzelsensoren zur Eliminierung von Mehrdeutigkeiten.

In **Bild 3.1** ist der Aufbau eines Multisensorsystems schematisch gezeigt (Luo 1989). Alle bekannten Objekte im Erfassungsbereich und wichtige Merkmale (z.B. deren Lage, Bewegungszustand und Orientierung zum Sensor) sind in einem *Weltmodell* zusammengefaßt, welches zyklisch oder bedarfsorientiert aktualisiert wird, um beispielsweise Veränderungen der Position eines Objektes oder neu hinzukommende Objekte zu erfassen. Anhand des *Sensormodells* und von Kenntnissen über den Zustand des Sensors können Aussagen über statistische Eigenschaften der Sensoraussage gemacht werden (Durrant-Whyte 1988, Brooks 1998).

Im folgenden wird zunächst eine Systematik zur Architektur von Multisensorsystemen gegeben. Dabei wird zwischen den Begriffen *Sensorintegration* und *Datenfusion* unterschieden: Integration meint die „synergetische Verwendung der Information mehrerer Sensoren zur Lösung einer Detektions-, Klassifikations- oder Identifikationsaufgabe“ (Luo 1989, Waltz 1991), während Fusion die eigentliche Kombination der Sensordaten (Zeitsignale, Parameter, Aussagen) der beteiligten Sensoren beinhaltet. Anhand dieser Einordnung wird im Anschluß das Potential der Multisensorlösung als Kombination von kohärenten Ultraschall- mit Mikrowellen-Echosignalen am Beispiel der Personendetektion in Innenräumen verdeutlicht.

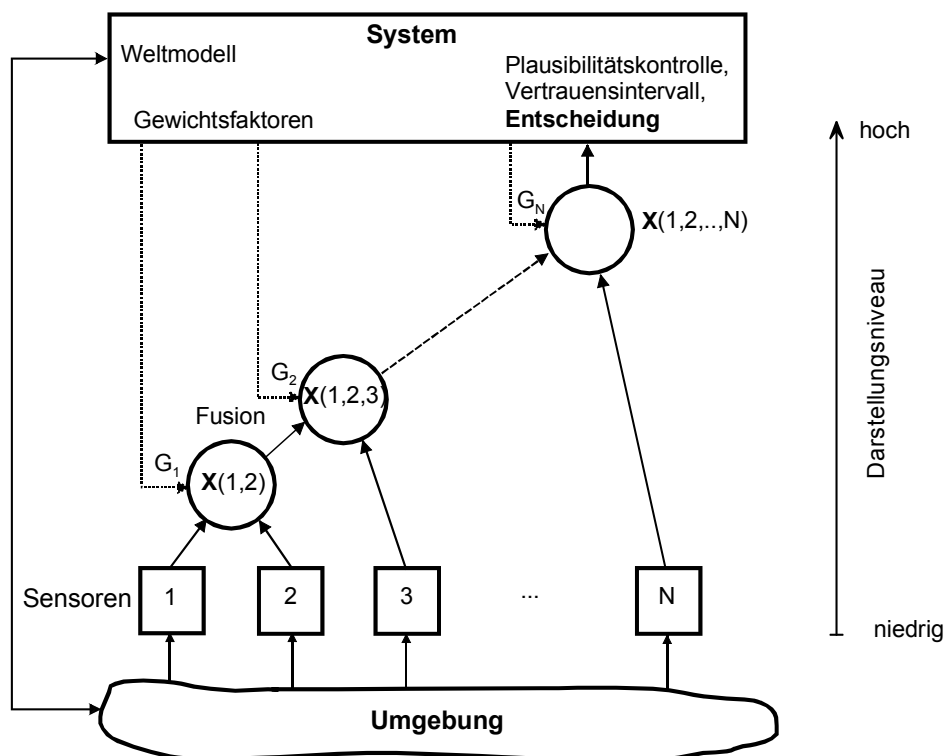


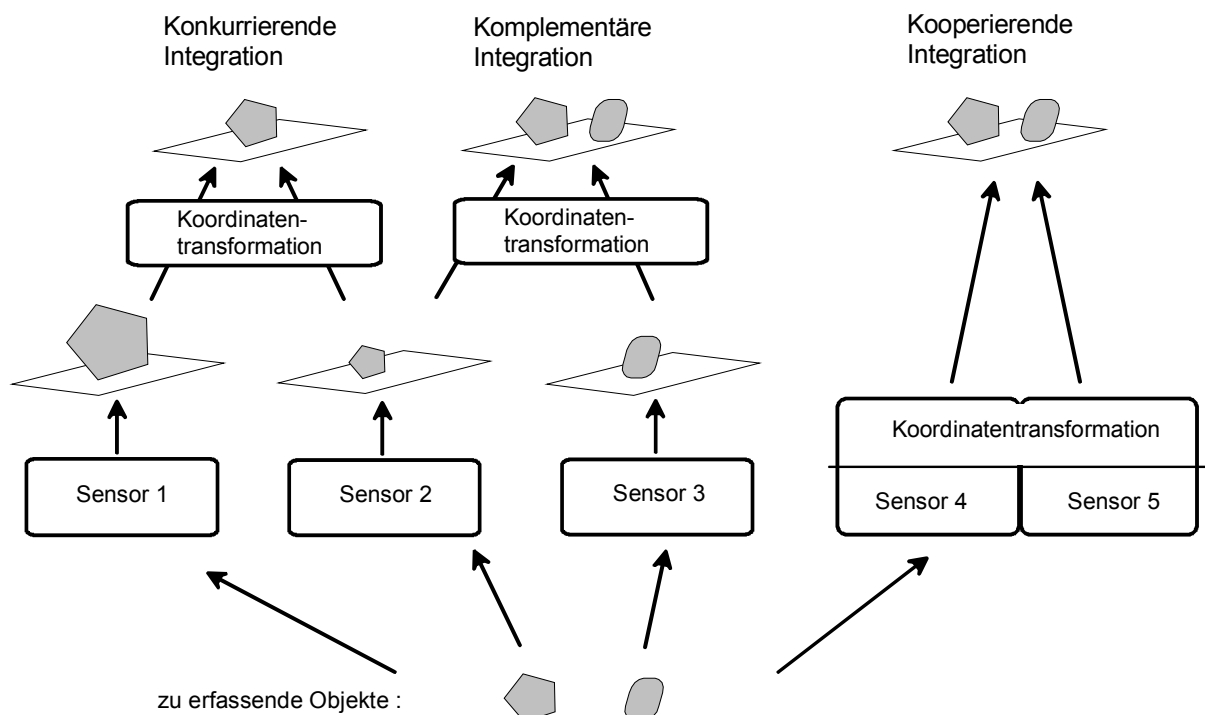
Bild 3.1. Prinzipbild der Multisensorintegration und Datenfusion (nach Luo 1989)

### 3.1 Konzepte zur Sensorintegration und Datenfusion

Konzepte zur Integration von Einzelsensoren in einem Multisensorsystem sind vom Einsatzort und der Vergleichbarkeit der Ausgangsdaten abhängig. Die Lösungen lassen sich in drei Grundmuster einteilen (s. Schrüfer 1984, Hall 1992, Dasarathy 1997): (1) *M-aus-N-Entscheidung* für  $M$  der  $N$  vorliegenden Informationsquellen zu bestimmten Zeitpunkten; (2) *Mittelwertbildung* aller entsprechend der Zuverlässigkeit oder des Informationsgehaltes gewichteten Datenquellen; (3) *Planung* des Sensoreinsatzes, z.B. Auswahl des für eine Meßaufgabe am besten geeigneten Sensors (1-aus-N-Entscheidung, beispielsweise für eine Hinderniserkennung in zwei Stufen: die Objektumgebung wird zunächst mit der Kamera qualitativ bestimmt und dann die Entfernung zum erkannten Hindernis mit Ultraschall-Laufzeitverfahren vermessen).

Entsprechend lassen sich drei Konzepte der Sensorintegration definieren, s. **Bild 3.2** (Hall 1992):

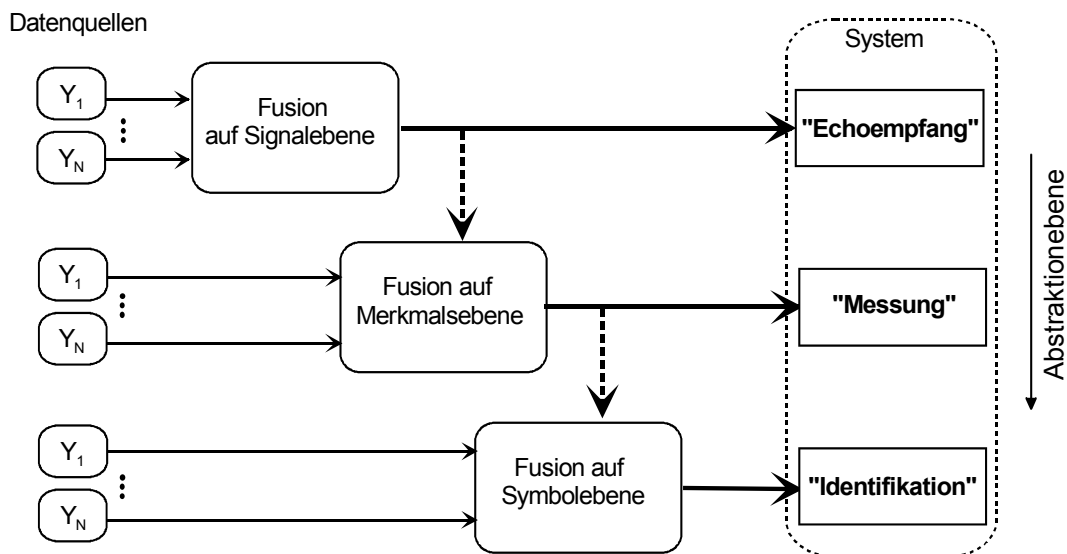
- *konkurrierende Integration*: Sensorintegration bezüglich eines Merkmals mit dem Ziel der Reduktion von Unsicherheiten. Ein Beispiel für eine konkurrierende Fusion ist die Akkumulation von Bildern, die unter gleichen Aufnahmebedingungen erfaßt wurden, zur Rauschunterdrückung.
- *komplementäre Integration*: Sensorintegration bezüglich unterschiedlicher Merkmale und/oder unterschiedlicher Objekte mit dem Ziel der Vervollständigung von Informationslücken.
- *kooperierende Integration*: Verarbeitung von Informationen, die von unterschiedlichen Sensoren gewonnen werden (wenn z.B. eine Sensorausage erst mit Hilfe von Meßergebnissen eines anderen Sensors interpretiert werden kann).



**Bild 3.2.** Methoden der Sensorintegration

Für die Ausführung der Datenfusion werden - abhängig vom Abstraktionsniveau - drei Arten unterschieden: *Signalfusion*, *Merkmalsfusion* und *Symbolfusion*, s. **Bild 3.3**. Dabei ist die Fusion auf einer höheren Abstraktionsebene allgemeingültiger, geht aber mit Datenreduktion und einem Informationsverlust einher.





**Bild 3.3.** Datenfusion auf verschiedenen Abstraktionsebenen

Auf der *Signalebene* werden die Meßsignale von Einzelsensoren direkt kombiniert (korreliert). Voraussetzung sind die Vergleichbarkeit der Meßsignale sowie deren räumliche und zeitliche Synchronisation.

Datenfusion auf *Merkmalsebene* (Parametervergleich) wird in der Regel bei verschiedenen Sensor-effekten eingesetzt oder wenn die zeitliche bzw. räumliche Konsistenz der Daten der Einzelsensoren nicht hergestellt werden kann.

Auf der *Ebene symbolischer Beschreibungen* werden Deskriptoren wie z.B. Detektions- oder Klassifikationsergebnisse kombiniert, um anhand jeweils zugeordneter Wahrscheinlichkeiten Entscheidungen zu treffen.

Im Falle der Merkmalsfusion als auch der Symbolfusion werden Ergebnisse aus darunterliegenden Abstraktionsebenen berücksichtigt, wie in **Bild 3.3** dargestellt. In **Tabelle 3.1.** sind die Überlegungen zusammengefaßt.

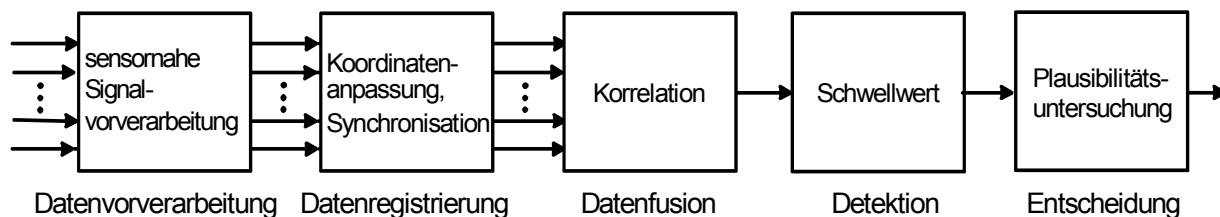
Tabelle 3.1: Gegenüberstellung von Fusionsebenen (nach (Luo 1989))

	Datenfusion auf:		
	Signalebene	Merkmalsebene	Symbolebene
<b>Art der Sensorausgangssignale</b>	Zeitsignale	Merkmale aus Signalen oder Bildern	M-aus-N Entscheidungen
<b>Abstraktions-ebene</b>	niedrig	mittel	hoch
<b>Modell der Sensorinformation</b>	Zufallsvariable, beeinflusst durch unkorreliertes Rauschen	Merkmale als Raum-Zeit-Funktionen	Unsicherheitsmaß von Entscheidungen
<b>Bedingungen für Fusion:</b>			
<b>räumlich</b>	Gemeinsame räumliche Anordnung	Rotationen und Verschiebungen	Symbole mit Raumattributen
<b>zeitlich</b>	Synchronisierung	Registrierung	Symbole mit Zeitattributen
<b>Fusionsmethode</b>	Schätzen von Signalen	Kombination von Merkmalen	Logische und statistische Schlüsse
<b>Komplexität der Datenfusion</b>	gering	mittel	hoch
<b>Verbesserungen durch Fusion</b>	Verringerung der Varianz	verbesserte Genauigkeit und verringerter Aufwand der Merkmalsbestimmung, neuartige Sensoraussagen	Erhöhung der Wahrscheinlichkeit bzw. Glaubwürdigkeit (Plausibilität)

Hinsichtlich des *Ortes der Datenfusion* relativ zum Ort der Datengewinnung wird zwischen *zentraler Datenfusion* mit einem Entscheidungszentrum und *verteilter Datenfusion* mit lokalen Entscheidungszentren sowie Mischformen von beiden Varianten unterschieden (Pete 1991, Kokar 1993). Bei *zentraler Fusion* bleiben bis zur Verknüpfung sämtliche Informationen erhalten, es fallen jedoch unter Umständen (z.B. bei optischen Sensoren) hohe Datenmengen an. Aufgrund begrenzter Bandbreite und geforderter Echtzeitfähigkeit werden daher häufig trotz des damit verbundenen Informationsverlustes die Sensorinformationen vor Ort von lokalen Entscheidungszentren bewertet und nur die Ergebnisse an ein zentrales Entscheidungszentrum weitergegeben (Tenney 1981, Reibman 1987, Aalo 1989).

### 3.2 Fusionsmethoden

Die Aufbereitung der Empfangssignale (Verstärkung, Rauschunterdrückung) erfolgt geeigneterweise sensornah, vor der Fusion. Die Verknüpfung (Fusion) von Empfangsdaten unterschiedlicher Sensoren ist dann ein stufenweiser Prozeß, an dessen Ausgangspunkt in der Regel eine (zeitliche bzw. räumliche) Koordinatenanpassung oder Synchronisation der Signale der Einzelsensoren steht. Das Fusionsergebnis muß in geeigneter Weise empfangen (in der Regel mittels Schwellendetektion) sowie bewertet werden. Die einzelnen Verarbeitungsschritte sind in **Bild 3.4** dargestellt.



**Bild 3.4.** Verarbeitungsschritte für eine Datenfusion

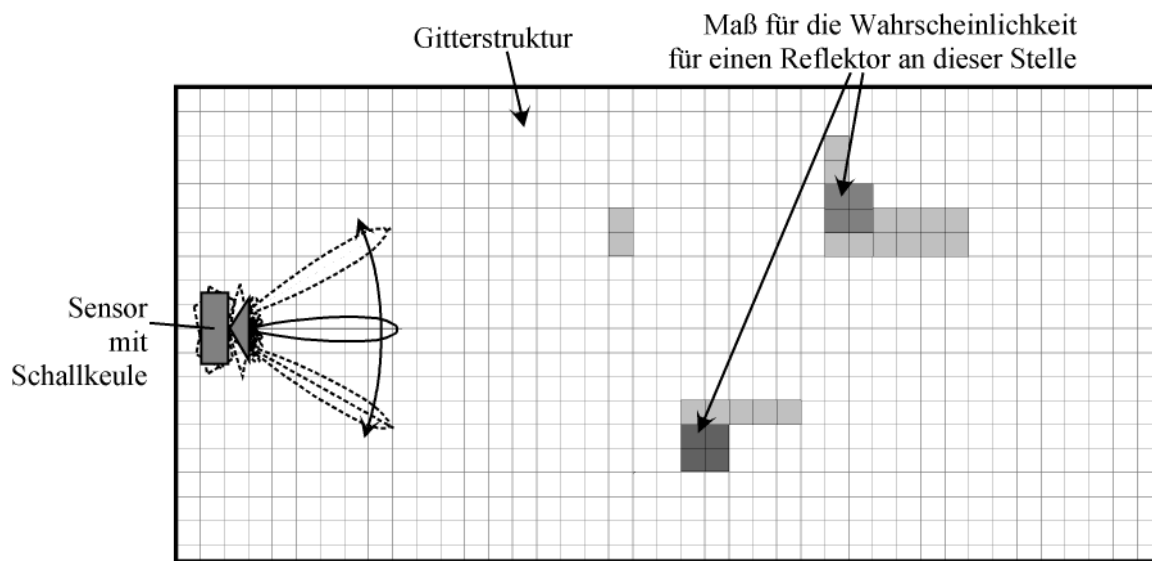
*Berechnungsmethoden* zur Realisierung der Datenfusion können nach unterschiedlichen Gesichtspunkten eingeteilt werden. Hinsichtlich der Abhängigkeit von der Systemmodellierung ergeben sich je nach Abstraktionsebene (Hall 1992, Kokar 1993)

- Schätzmethoden von Signalen und Merkmalen sowie
- Methoden zur Klassifikation von Aussagen und zur
- Verknüpfung von Entscheidungen.

Eine grundlegende Einteilung erfolgt - entsprechend der unterschiedlichen Bestimmung des ‚Weltmodells‘ - in *gitterbasierte* (geometrische) und *parameterbasierte* (numerische) Ansätze (Abidi 1992, Hall 1992).

### 3.2.1 Gitterbasierte Ansätze

Datenfusionsverfahren basierend auf gitterbasierten Ansätzen werden seit langem zur Fahrwegplanung und Navigation von Industrierobotern angewendet (z.B. Elfes 1987, Leonard 1992, Rencken 1993, Borenstein 1997, Kam 1997, Bank 2002). Dabei werden aus der Kombination sequentieller und zeitgleicher Abstandsmessungen artgleicher und verschiedenartiger Sensoren (Ultraschall, Infrarot, Laser) Belegungswahrscheinlichkeiten einer Rasterstruktur (*occupancy grid*) bestimmt, um daraus ein Abbild der Objektszene zu gewinnen, s. **Bild 3.5**. Im Verlauf der sog. Kartographierung wird dann die Belegungswahrscheinlichkeit unbesetzter und besetzter Bereiche kumuliert und anhand einer Schwellenentscheidung ausgewertet. Durch sequentielle Messungen während der Roboterbewegung wird das Belegungsgitter aktualisiert. Liefern Messungen von verschiedenen Ortspunkten und aufeinanderfolgenden Zeitpunkten fortlaufend hohe Belegungswerte für eine bestimmte Zelle, so vergrößert sich die Wahrscheinlichkeit, daß sich dort ein Objekt befindet. Gegensätzliche Sensoraussagen schwächen sich dagegen ab. Gitterbasierte Ansätze kommen vor allem dann zum Einsatz, wenn Einzelmessungen aus einem Zielbereich (‚Gitter‘) nur mittels statistischer Bewertungen der verschiedenen Datenrepräsentationen vergleichbar sind und werden im folgenden nicht weiter untersucht.



**Bild 3.5.** Gitterbasierte Ansätze (occupancy grids): Bestimmung von Belegungswahrscheinlichkeiten durch Mehrfachmessung mit verschiedenen Sensoren von unterschiedlichen Positionen aus

### 3.2.2 Parametrische Fusionsmethoden

Für die Vergleichbarkeit der Meßergebnisse der Einzelsensoren eines Multisensorsystems auf Sensor- oder Merkmalsebene wurde eine Vielzahl sog. parametrischer Fusionsmethoden entwickelt. Eine übliche Einteilung erfolgt in merkmalsbasierte Ansätze, probabilistische Ansätze sowie Fuzzy-basierte Methoden (Hall 1992, Abidi 1992). Zu den erstgenannten zählen der gewichtete Mittelwert und Kalman-Filter, häufig anzutreffende probabilistische Ansätze sind Bayes-Methoden, und Verfahren der Maximum-Likelihood-Schätzung sowie die Erweiterung zum Verfahren des sog. Evidenten Schließens). Eine Zusammenstellung der wichtigsten Merkmale der vorgestellten parameterbasierten Fusionsalgorithmen zeigt **Tabelle 3.2**.

**Tabelle 3.2:** Parameterbasierte Auswertemethoden der Datenfusion

Fusionstechnik	System	Verknüpfung	Art der Information	Unsicherheit
<b>Gewichteter Mittelwert</b>	dynamisch	redundant	Sensorrohdaten (Schwellendetektion)	Streuung
<b>Kalman Filter</b>	dynamisch	redundant	Wahrscheinlichkeitsverteilung	additives Rauschen
<b>Statistische Entscheidung (Bayes)</b>	statisch	redundant	Wahrscheinlichkeitsverteilung	additives Rauschen
<b>Evidentes Schließen</b>	statisch	redundant und komplementär	Plausibilitätsüberprüfung	Grad der Plausibilität
<b>Fuzzy-Logik, Neuronales Netz</b>	statisch	redundant und komplementär	Vorschlag, qualitative Modellierung, Klassifikation	Wahrheitsgehalt, Vertrauensintervall

Eine besonders für zeitkritische Anwendungen elementare Methode der Datenfusion ist die Bildung des **gewichteten Mittelwertes** der Sensorausgangssignale  $x_i$  ( $i=1\dots n$ )  $n$  redundanter Sensoren:

$y = \frac{1}{n} \sum_{i=1}^n w_i x_i$ . Durch Wichtungsfaktoren  $w_i$  (häufig mit  $\sum_{i=1}^n w_i = 1$ ) wird der

Einfluß unsicherer Werte gegenüber sicheren Werte vermindert. Der gefundene Schätzwert enthält aber keine Aussage über die Qualität des Fusionsergebnisses  $y$ .

**Kalman-Filter** sind ein häufig eingesetztes Mittel, um redundante Daten dynamischer Systeme auf einer niedrigen Ebene der Signalverarbeitung zu fusionieren (z.B. *Becker* 2002). Das rekursive Schätzverfahren bestimmt aus verrauschten Daten unbekannte Zustände eines dynamischen Prozesses mit minimaler Fehlervarianz. Voraussetzung sind kinematische Sensor- und Umgebungsmodelle sowie Informationen über die Anfangszustände. Aus dem gesamten *a-priori*-Wissen wird eine Schätzung der gewünschten Variablen mit minimalem Fehler erzeugt. In jedem neuen Fusionsschritt wird nur die bisherige Gesamtunsicherheit und die Unsicherheit des neuen Meßwertes berücksichtigt. Dadurch ist eine exakte Unsicherheitsabschätzung des Endergebnisses möglich. Werte mit größerer Unsicherheit beeinflussen die aktuelle Schätzung weniger als genaue Werte. Problematisch ist unter Umständen die Bestimmung geeigneter Anfangswerte.

Mit Hilfe **statistischer Entscheidungen** wird der Grad der Glaubwürdigkeit untersucht, mit der aus beobachteten Ereignissen Rückschlüsse auf mögliche Ursachen gezogen werden können. Ausgehend von linearen Beobachtungsmodellen  $y = A \cdot x + n$  für die Schätzung  $\hat{x}$  eines Zustands  $x$  wird anhand der beobachteten Signale  $y_i$  eine Hypothesenprüfung durchgeführt: jeder der  $K$  alternativen Aussagen (Hypothesen) wird eine Wahrscheinlichkeit  $P(H_k | y_i)$  ( $k=1\dots K$ ) zugewiesen. Im einfachsten Fall werden dabei zwei Aussagen betrachtet:  $H_1$  - Nutzsignal (Objekt) entdeckt (oder auch: Gitterzelle belegt, Sensor funktionsfähig),  $H_0$  - kein Nutzsignal (Objekt) entdeckt (Gitterzelle frei, Sensor defekt). Je nach Anwendungsfall werden verschiedene Entscheidungsregeln gebildet, z.B. nach dem Gesichtspunkt der Kostenminimierung von Falsch- und Fehlalarmen (u.a. Maximum-a posteriori Kriterium, Neyman-Pearson-Kriterium) (*Reibman* 1987, *Kroschel* 1996). Bei bekannten Kosten des Risikos werden **Bayes-Schätzer** eingesetzt, um die Wahrscheinlichkeit einer Objekthypothese aus der bedingten Wahrscheinlichkeit  $P(x | y_i)$  der Sensormeßwerte in Abhängigkeit von der *a priori* Wahrscheinlichkeit  $P(y_i)$  eines Ereignisses abzuschätzen. Umgekehrt kann man aber auch anhand von  $n$  stochastisch unabhängigen Ereignissen auf die Objekteigenschaften schließen. Sensorfehler werden durch eine Auftrittswahrscheinlichkeit mit relativer Häufigkeit interpretiert. Die Anwendbarkeit einfacher Bayes-Regeln zur Veranschaulichung des Glaubwürdigkeitsgewinns durch komplementäre Multisensorauswertung wird in Kap. 3.3 gezeigt.

Entscheidende Einschränkungen für die Anwendbarkeit von Bayes-Schätzern sind die notwendige Kenntnis der *a priori* Wahrscheinlichkeit  $P(y_i)$  und die Übergangswahrscheinlichkeit  $P(x | y_i)$  sowie die Nichtberücksichtigung von Unsicherheiten der Eingangssignale. Als

Generalisierung des Bayes-Prinzips kann das **Verfahren des Evidenten Schließens** (*Dempster-Shafer-Reasoning*) angesehen werden (*Pearl 1988, Abidi 1992, Luo 2002*). Den Sensoraussagen sind Wahrscheinlichkeiten zugeordnet, mit denen ein Unsicherheitsintervall berechnet und dadurch ein Mangel an Vorinformation ausgeglichen wird. Als Ergebnis erhält man die Aussage, wie glaubwürdig die Zusammenfassung aller Einzelmessungen und somit die wahrscheinlichste Kombination aus den Einzelmessungen ist.

Methoden der **Fuzzy-Logik** lassen Zwischenzustände zu. Es gibt zwei Zugehörigkeitsfunktionen: Die numerische besteht aus einem Vektor, dessen Dimension vom Grad der Feinheit abhängt, während die funktionale Zugehörigkeitsfunktion durch mathematische Funktion (Glockenkurve, Trapez, Dreieck, ...) beschrieben wird. Die gebräuchlichsten Operationen der Zuordnung eines Sensordatums zu einer Fuzzymenge (*fuzzification*) sind Vereinigung, Durchschnitt und Komplement. In Mehrsensordaten sind fuzzy-basierte Auswertungsverfahren besonders für situationsbedingte Ablaufsteuerungen (z.B. zur Unterdrückung von Mehrfachechos und zeitlichen Fluktuationen) sowie für Klassifikationsaufgaben zur Bewertung der Übereinstimmung der Messung mit eingelernten Situationen (z.B. *Mahajan 2001*).

### 3.2.3 Allgemeines Modell für die Sensorfusion

Unter Verwendung eines stochastischen Ansatzes wird ein allgemeingültiges Modell für die Sensorfusion entwickelt werden (*Tenney 1981, Dasarathy 1997, Sharma 1998*). Das Ergebnis wird im weiteren Teil der Arbeit verwendet, um die Detektionseigenschaften der beschriebenen Datenfusion von Ultraschall- und Mikrowellen-Phasensignalen zu bewerten (Kap. 4).

Die Datenfusion wird auf eine Minimierung einer zu definierenden Kostenfunktion zurückgeführt. Zur Beschreibung werden von  $N$  Sensoren die Ausgangssignale  $Y_i$  (Meßsignale, Merkmale oder Entscheidungen) betrachtet ( $i = 1 \dots N$ ). Diese Signale bilden Ereignisse aus einem Ereignisraum (der Umgebung) ab und sind damit Musterfunktionen von Zufallsprozessen. Das Abbild des Ereignisraumes sei mit  $x$  bezeichnet. Für die Beobachtungen (Meßsignale)  $y_i$  gilt:  $y_i = A_i x + n_i$ . Dabei ist  $A_i$  die Abbildungstransformation des Ereignisraumes auf die Musterfunktion und  $n_i$  das additive Rauschen. Im Ergebnis der Fusion der Abbildungen der  $N$  Sensoren wird derjenige Schätzwert  $\hat{x}$  bestimmt, für den die Kostenfunktion  $J$  minimiert wird:

$$\hat{x} = \arg \min_x J(x | Y_1, \dots, Y_N). \quad (3.1)$$

Eine weitverbreitete Lösung dieser Optimierungsaufgabe ist der Bayes-Ansatz (*Kroschel 1996*). Dabei wird die Kostenfunktion durch die Wahrscheinlichkeit für eine falsche Entscheidung dargestellt:  $J(x | Y_1, \dots, Y_N) = 1 - P(x | Y_1, \dots, Y_N)$ . Zur Lösung der Fusionsaufgabe muß die Fehlerwahrscheinlichkeit minimiert, also die *a posteriori* Wahrscheinlichkeit bezüglich  $x$  maximiert werden (sog. MAP- Kriterium)

$$\hat{x}_{MAP} = \arg \max_x P(x|Y_1, \dots, Y_N) \quad (3.2)$$

Dies ist gleichbedeutend mit dem für die Bewertung von Detektionseigenschaften üblicherweise eingesetzten Likelihood-Verhältnis-Test (LRT) (v. Trees 1968)

$$\hat{x}_{MAP} : \frac{P(Y_1, \dots, Y_N|\hat{x})}{P(Y_1, \dots, Y_N|x)} > \frac{P(x)}{P(\hat{x})}, \forall x \in X \quad (3.3)$$

Die linke Seite der Gl. (3.3) stellt das Likelihood-Verhältnis  $\Lambda(Y)$  dar, die rechte Seite bezeichnet die Auswerteschwelle  $\eta$ .

Oftmals können statistisch unabhängige Beobachtungen  $Y$  vorausgesetzt werden, also  $P(y_1, \dots, y_N|x) = P(y_1|x) \cdot \dots \cdot P(y_N|x)$  und damit

$$\hat{x}_{MAP} : \frac{P(Y_1|\hat{x})}{P(Y_1|x)} \cdot \dots \cdot \frac{P(Y_N|\hat{x})}{P(Y_N|x)} > \frac{P(x)}{P(\hat{x})} \quad (3.4)$$

bzw.  $\hat{x}_{MAP} : \Lambda(Y_1) \cdot \dots \cdot \Lambda(Y_N) > \eta$ .

In der Praxis sind die a-priori Wahrscheinlichkeiten  $P(x)$ ,  $P(\hat{x})$  in der Regel schwer zu bestimmen. Ersatzweise wird daher oft angenommen, daß alle  $N$  sich ausschließenden Ereignisse gleich wahrscheinlich sind. Damit ergibt sich aus (A.2) das Maximum-Likelihood- (ML) Kriterium (Kroschel 1996):

$$\hat{x}_{ML} = \arg \max_x P(Y_1, \dots, Y_N|x) \quad (3.5)$$

Daraus wird, wieder unter Annahme unabhängiger Beobachtungen:

$$\hat{x}_{ML} = \arg \max_x \prod_{i=1}^N P(Y_i|x) \quad (3.6)$$

bzw. zur Vereinfachung der Berechnung (besonders bei Gaußdichten):

$$\hat{x}_{ML} = \arg \max_x \sum_{i=1}^N \log P(Y_i|x).$$

Unter Verwendung von Wichtungen  $w_i$  aus Vorwissen und Systemannahmen für die einzelnen Beobachtungen (mit  $\sum_{i=1}^N w_i = 1$ ) ergibt sich schließlich:

$$\hat{x}_{ML,w} = \arg \max_x \sum_{i=1}^N w_i \log P(Y_i|x) \quad (3.7)$$

Unter Annahme unabhängiger Beobachtungen stellt Gl. (3.7) das allgemeingültige Modell der Datenfusion dar. Mit Berücksichtigung der zur Verfügung stehenden Daten der Einzelsensoren wählt die Schätzeinrichtung also denjenigen Wert von  $x$  zum Schätzer  $\hat{x}$ , für den die Dichtefunktion  $\prod_{i=1}^N P(Y_i|x)$  zum Maximum wird. Es ist der Wert, der mit der größten Wahrscheinlichkeit gleich dem tatsächlichen Parameterwert ist (Maximum Likelihood - Schätzer). Das Ergebnis wird in Kap 4.1 zur statistischen Auswertung der Doppler-Frequenz-Koinzidenz genutzt.

### 3.3 Multisensorkonzepte zur Raumüberwachung

Mit Systemen zur volumetrischen Raumüberwachung lassen sich Objektszenen aufnehmen und Innenräume überwachen. Intrusionsschutzgeräte sollen auf Bewegungen von Personen reagieren, nicht jedoch auf sonstige Veränderungen. Im allgemeinen resultieren hohe Anforderungen an die Meßgenauigkeit, die Reaktionszeit, die Reichweite und den Schutz vor Überlistung des Systems:

- *hohe Empfindlichkeit* gegenüber Bewegungen, hohe Meßgenauigkeit der Geschwindigkeit und ggf. des Abstandes,
- *maximale Störsicherheit*: Treten im Überwachungsgebiet unvorhergesehene oder unvermeidliche Veränderungen harmloser Natur auf, so darf kein Alarm erfolgen. Beispiele für typische Störungen sind: Wärmeschlieren, Luftzug, bewegte Textilien, pendelnde Gegenstände.
- *hohe Reichweite, großer Erfassungsbereich*: Der Raum soll von wenigen Positionen aus vollständig einsehbar sein. Dazu wird in der Regel ein hoher Winkelbereich von Signalabstrahlung und Echoempfang angestrebt. Zudem werden Reflexionen von Objekten und Raumbegrenzungen genutzt. Die Reichweite wird durch das minimale Nutzsignal bzw. den minimalen Kontrast bewegter Objekte über dem Rauschen im zu überwachenden Raum bestimmt und ist in der Regel stark von den Meßobjekten (Reflektivität, Stellung zum Sensor, Farbe etc.) und den Raumbedingungen (Licht, Wandmaterial, Mehrwegeausbreitung, Interferenz, Abdeckung) abhängig.
- *Schutz vor Überlistung*: Manche Warnsysteme können durch Tarnmaßnahmen hintergangen werden, z.B. Infrarotsysteme durch Tarnkleidung oder naive Dopplersysteme durch vorsätzliche Einstrahlung irreführender Frequenzen. Die Frage der Überlistungssicherheit ist bei professionellen Sicherungsanlagen von entscheidender Bedeutung.
- *Fehlererkennung*: Das System sollte mit Algorithmen zur Funktionsüberwachung und Selbsttest (Ausfallerkennung, Plausibilitätsprüfung) ausgestattet sein, beispielsweise durch Ausnutzung analytischer Redundanz. Analytische Redundanz ist gegeben, wenn einer Überwachungseinheit neben den Informationen, die sie direkt durch Beobachtung des Systems erhält, noch weitere Kenntnisse über Zusammenhänge im System vorliegen, die sie zur Plausibilitätsprüfung und Fehlererkennung verwenden kann (Schrüfer 1984).



Zur Verbesserung der genannten Leistungsmerkmale werden in vielen kommerziellen Intrusionsschutzanlagen verschiedene Kombinationen von aktiven und passiven Meldern genutzt, z.B. (Friedl 1994, Nelson 1997, Kleger 1998). Im einfachsten (und in der Praxis immer noch häufigsten) Fall beruht die Sensorkombination auf einer logischen Verknüpfung der Detektorausgänge der Einzelsensoren:

- *ODER-Verknüpfung (komplementäre, orthogonale Auswertung)*:  
Eine Alarmauslösung erfolgt dann, wenn einer der Detektoren ausgelöst hat. Es wird vor allem eine Erweiterung des Ansprechverhaltens des Gesamtsensors angestrebt, um ein Übersehen von Alarmsituationen zu verhindern. Bei Verwendung eines Passivinfrarot- und eines Mikrowellen-Bewegungsmelders wird auf Bewegungen in zwei Ebenen reagiert: Annäherung oder Entfernung vom Melder (Ausbreitungsrichtung der Radarwellen) und quer zum Alarmgerät (Durchgang durch den Strahlenfächer des Infrarot-Sensors). Die Falschalarmsicherheit des Gesamtsystems ist jedoch nicht besser als die des störanfälligsten Einzelsystems.
- *UND-Verknüpfung (redundante, nichtorthogonale Auswertung)*:  
Eine Alarmauslösung erfolgt nur, wenn mehrere oder alle Detektoren des Multisensorsystems ausgelöst haben. Diese Art von Dual-Melder eignet sich aufgrund hoher Falschalarmsicherheit bei schwierigen Umweltbedingungen, z.B. (Pantus 1986, Friedl 1994).

Nur die redundante Auswertung von Nutzsignalen entspricht dem eigentlichem Fusionsbegriff und dem Ziel dieser Arbeit.

Das folgende Beispiel statistischer Entscheidungen am Modell eines Einbruchsicherungssystems zeigt exemplarisch, wie stark die Glaubwürdigkeit eines Ereignisses (*Evidenz*) zunimmt, wenn man mehr als eine Wirkung auf eine Ursache untersucht (Pearl 1988, O'Connor 1990). Ein Einbruch sei die Ursache (Auftrittswahrscheinlichkeit  $P(U)$ ) für die Alarmauslösung als Wirkung (Wahrscheinlichkeit  $P(W)$ ).  $P(W|U)$  ist dann die Wahrscheinlichkeit, daß bei einem Einbruch ein Alarm gemeldet wird und kann als Detektionswahrscheinlichkeit bezeichnet werden. Zwei Arten von Fehlverhalten sind dabei jedoch nicht berücksichtigt: Daß kein Alarm ausgelöst wird, obwohl ein Einbruch stattfand (Fehlalarm,  $1 - P(W|U)$ ) und daß ein Alarm aus einem anderen Grund ausgelöst wird (Falschalarm,  $P(W|\sim U)$ )<sup>9</sup>. Die Wahrscheinlichkeit  $P(U|W)$ , daß tatsächlich ein Einbruch stattfindet, wenn Alarm ausgelöst wird, beträgt nach der Bayes-Regel:

---

<sup>9</sup> Die Detektionswahrscheinlichkeit wurde in Kap. 2 mit der Bezeichnung  $P_D$ , die Falschalarmwahrscheinlichkeit mit  $P_{FA}$  eingeführt. Im weiteren Text werden beide Kenngrößen wiederum in dieser aus der Radar- und Sonarliteratur gebräuchlichen Form verwendet. Abweichend wird hier der Begriff der bedingten Wahrscheinlichkeit der *Wirkung*  $W$  auf eine *Ursache*  $U$  verwendet, um die Anschaulichkeit zu erhöhen.

$$P(U|W) = \frac{P(W|U)P(U)}{P(W)}. \quad (3.8)$$

Im allgemeinen können  $P(U)$  und  $P(W)$  nicht direkt abgeschätzt werden. Die gesuchte Wahrscheinlichkeit wird daher aus dem Verhältnis aus der Detektionswahrscheinlichkeit  $P(W|U)$  und der Falschalarmwahrscheinlichkeit  $P(W|\sim U)$ , dem Likelihood-Verhältnis  $L(W|U)$ , gewonnen:

$$L(W|U) = \frac{P(W|U)}{P(W|\sim U)}. \quad (3.9)$$

Es besagt, um wieviel wahrscheinlicher es ist, daß eine Wirkung (ein Alarm) durch eine bestimmte Ursache (einen Einbruch) statt aus einem anderen Grund ausgelöst wird und stellt somit das Gütekriterium des Melders dar. Der Grad der Glaubwürdigkeit einer Ursache  $U$  für einer Wirkung  $W$  wird dann durch die *a posteriori* Wahrscheinlichkeit  $P^+(U|W)$  ausgedrückt:

$$P^+(U|W) = L(W|U) \cdot P^-(U), \quad (3.10)$$

wobei  $P^-(U)$  die *a priori* Wahrscheinlichkeit der Ursache (Einbruch) bezeichnet, welche beispielsweise aus Erfahrungswerten der Polizei für die betreffende Wohngegend bekannt ist. Die Wahrscheinlichkeit  $P(U|W)$ , daß ein Einbruch vorlag, wenn Alarm ausgelöst wurde, beträgt:

$$P(U|W) = \frac{P^+(U|W)}{1 + P^+(U|W)}. \quad (3.11)$$

Wird beispielsweise  $P^-(U) = 10^{-4}$  angenommen (d.h. zu einer beliebigen Zeit wird in eine aus 10.000 Wohnungen einer Wohngegend ein Einbruchversuch unternommen) und dann mit einer Wahrscheinlichkeit von 95% einen Alarm ausgelöst ( $P(W|U) = 0.95$ ), wobei ein Alarm zu 1% auch durch andere Einflüsse ausgelöst werden kann ( $P(W|\sim U) = 0.01$ ), so beträgt das Likelihood-Verhältnis  $L(W|U) = 95$  und für die *a posteriori* Wahrscheinlichkeit eines Einbruches gilt:  $P^+(U|W) = 95 \cdot 10^{-4} = 0,0095$ . Die Wahrscheinlichkeit, daß es sich bei Alarm tatsächlich um einen Einbruch handelt, beträgt dann:

$$P(U|W) = 0.0095 / (1 + 0.0095) = 0.0094. \quad (3.12)$$

Der Alarm  $W$  hat die Wahrscheinlichkeit, daß es sich bei dem Ereignis um einen Einbruch handelt, also von  $10^{-4}$  auf  $0,0094$  um rund 100 erhöht.

Wenn zwei unabhängige Wirkungen  $W_1$  und  $W_2$  auf eine gemeinsame Ursache  $U$  ansprechen, beträgt die *a posteriori* Wahrscheinlichkeit eines Einbruches:

$$P^+(U|W_1 \cap W_2) = L_1(W_1|U) L_2(W_2|U) P^-(U). \quad (3.13)$$

Wird für beide Alarmsysteme die gleiche Charakteristik wie aus dem vorherigen Beispiel angenommen, d.h.  $P^-(U) = 10^{-4}$  und  $L(W_1|U) = L(W_2|U) = 95$ , so ergibt sich  $P^+(U|W_1 \cap W_2) = 95 \cdot 95 \cdot 10^{-4} = 0.9025$  und mit (3.11):

$$P(U|W_1 \cap W_2) = 0.47. \quad (3.14)$$

Der Vergleich der Ergebnisse aus (3.12) und (3.14) zeigt, wie wesentlich sich die Wahrscheinlichkeit, daß es sich bei Alarm tatsächlich um einen Einbruch handelt, verstärkt hat.

Gegenüber Einzelsensoren ergibt sich bei der Realisierung von Multisensorsystemen ein zum Teil erheblicher Mehraufwand hinsichtlich Hardwareanforderungen, Synchronisation, Datenspeicherung und Signalauswertung (Merkmalsextraktion, Fusion, Entscheidung). Der Einsatz verschiedenartiger Sensoren innerhalb eines Multisensorsystems eröffnet jedoch die Möglichkeit, die spezifischen Vorteile jedes einzelnen Sensors zu nutzen und die insgesamt von den Sensoren gemessene Information in einer Datenfusionseinrichtung auszuwerten. Bei der Auswahl der zu kombinierenden Sensorprinzipien spielen der Aufstellungsort und daraus anwendungsspezifische Störeinflüsse wie Wärmequellen, bewegte Gegenstände usw. eine wesentliche Rolle.

In **Tabelle 3.3** sind gebräuchliche Sensoren zur Volumenüberwachung und Detektion von Personenbewegungen im Raum zu Vergleichszwecken gegenübergestellt (Kleger 1998, Ruser 2001, Ivanov 2002). Dabei wurden passive Infrarot- und aktive Streckensensoren (Ultraschall, Mikrowellen, Infrarot) sowie bildgebende Sensoren (Videokameras, CCD-Zeilen) berücksichtigt.

Eigenschaften kommerzieller Dualsensoren zur Anwesenheitsdetektion, z.B. durch Verknüpfung von Passivinfrarot mit Radar- ( $\mu W + PIR$ ) oder Ultraschallsensoren ( $US + PIR$ ), sowie weiterer möglicher Sensorkombinationen werden in **Tabelle 3.4** bewertet.

Tabelle 3.3. Einzelsensoren zur Volumenüberwachung (Auswahl)

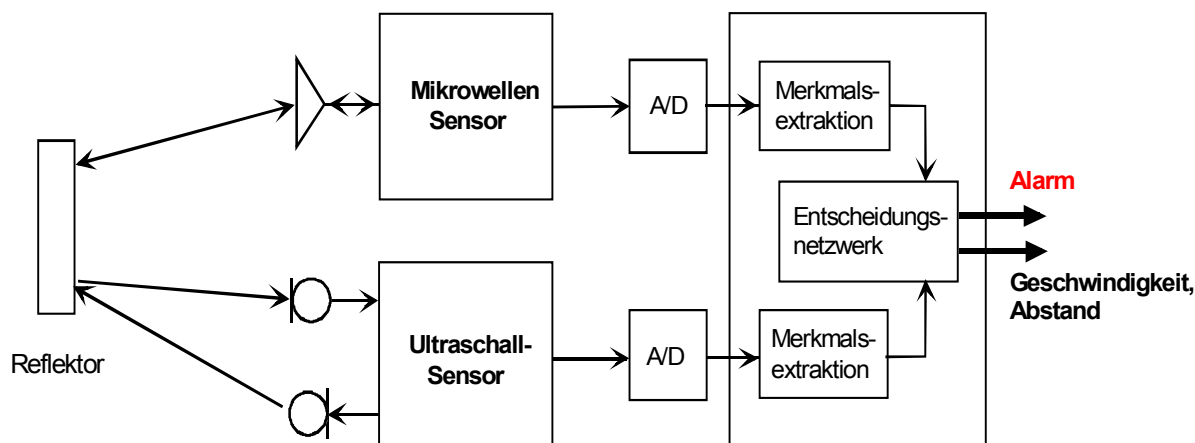
	Sensor	Auswerteprinzip	Empfindlichkeit (Reichweite)	Hauptvorteile	Hauptprobleme
(1)	<b>Ultraschall (US) (einfach)</b>	Dopplerauswertung	mittel (< 10 m)	Volumenüberwachung, min. Stromverbrauch, billig	vielfältige Störeinflüsse (Luftbewegung, Wärme), undef. Reichweite
(2)	<b>Ultraschall (US) (intelligent)</b>	zusätzl. zu (1) Hintergrundfilterung, Festzielunterdrückung, Wegintegration u.a.	groß (~ 10 m)	gg. (1) höhere Störsicherheit, einfache Installation	gg. (1) größerer Aufwand (Hardware, Software)
(3)	<b>Mikrowelle (<math>\mu W</math>)</b>	Dopplerauswertung	groß (10-50 m)	hohe Reichweite; verdeckte Anbringung möglich	rel. hoher Stromverbrauch, registriert Bewegung außerh. des Raumes, rel. teuer
(4)	<b>Aktiv-Infrarot (IR-a)</b>	Intensitätsmodulation	gering (<10 m)	keine Bandbreite-Regulierung	Störeinflüsse (bes. Lichtquellen); relativ hohe Sendeleistung; undef. Reichweite
(5)	<b>Passiv-Infrarot (PIR)</b>	Fluktuationen des Wärmebildes	gering (<5m)	etabliert, billig	Störeinflüsse (Wärmegradienten)
(6)	<b>Video</b>	veränderte Helligkeit	rel. gering, wechselhaft (je nach Licht und Farbe des Reflektors)	hoher Informationsgrad (2D- Bild), einfache Interpretation, hohe Winkelauflösung	stark abhängig von Lichtverhältnissen, große Datenmenge, hohe Rechenleistung, rel. teuer

Tabelle 3.4. Sensorkombinationen zur Volumenüberwachung (Auswahl)

		Verknüpfung	Störsicherheit im Vergleich zu Einzelsensoren	Hauptvorteile	Hauptnachteile
(7)	<b>US+PIR, <math>\mu W</math>+PIR</b>	komplementär	nicht höher	einfache Datenfusion, billig	Störsicherheit nicht besser als Einzelsystem, keine Plausibilitätsprüfung
(8)	<b>US+IRa, <math>\mu W</math>+IRa,</b>	komplementär	höher	Falschalarme schließen sich aus, hohe Winkelauflösung	keine Signalfusion, Plausibilitätsprüfung nur eingeschränkt
(9)	<b>Video + IRa (bzw. US od. <math>\mu W</math>)</b>	komplementär	höher	hohe Entfernungs- und Winkelauflösung (3D-Bild)	Nachteile von (6), nur Symbolfusion möglich, rel. teuer
(10)	<b>US+<math>\mu W</math></b>	redundant und komplementär	voraussichtlich um Größenordnungen höher	Falschalarme schließen sich aus, Signal-, Merkmalsfusion (cross-validation)	gg. (2,3,7) größerer Aufwand

Insbesondere die Kombination von Ultraschall- und Mikrowellen-Empfangssignalen erscheint interessant, da hier die Vorteile der sog. *diversitären Redundanz* ausgenutzt werden können: Die Nutzsignale (Dopplersignale) sind – gleiche Wellenlänge und gleiches Reflexionsverhalten vorausgesetzt – redundant, während Störsignale nahezu disjunkt auf beide Wellenarten einwirkend. Mit der *Fusion der diversitär redundanten Ultraschall- und Mikrowellen-Dopplersignale* kann – wie in Kap. 4 gezeigt wird – die Falschalarmquote von Wellenüberwachungsgeräten ohne Verlust an Nachweisempfindlichkeit um Größenordnungen gesenkt werden. Durch geschickte Ausnutzung der Diversität und des unterschiedlichen Reflexionsverhaltens kann durch Kombination sich ergänzender Informationen die Detektion von Objekten verbessert werden. Außerdem ergeben sich Ansätze zur Selbstüberwachung und Fehlerkorrektur.

In **Bild 3.6** ist das Prinzipbild des Ultraschall-Mikrowellen-Multisensors dargestellt. Der Mikrowellensensor und der Ultraschallsensor sind ortsnah zueinander angeordnet und stehen damit unter annähernd gleichem Einblickwinkel zu den interessierenden Nutzobjekten. Die Datenfusion und Signalauswertung erfolgt auf einer digitalen Auswertepattform. In **Tabelle 3.5** sind anwendungsrelevante Merkmale von Ultraschall- und Mikrowellensystemen zusammengefaßt.



**Bild 3.6.** Prinzipbild des Ultraschall-Mikrowellen-Multisensors

Tabelle 3.5: Merkmale der behandelten Ultraschall- und Mikrowellensensoren

Merkmals	Ultraschallsensor	Mikrowellensensor
Mittelfrequenz	$f_{US} = 40 \text{ kHz}$	$f_{\mu W} = 24 \text{ GHz}$
Reflektivität von Nutzobjekten	hoch für alle Festkörper	hoch für Metalle, Wasser; gering für Textilien, Holz, Beton
Reichweite	ca. 10 m	weit über 10 m
Dopplerfrequenz	$f_d/v = 240 \text{ Hz/(m/s)}$	$f_d/v = 160 \text{ Hz/(m/s)}$
Frequenzbereich des Nutzsignals	unter 8 kHz	unter 8 kHz
Auswertbarkeit	direkt (trägerfrequent)	nach homodyner Signalmischung im Basisband
Störempfindlichkeit	hoch	mittel
Störeinflüsse auf dem Ausbreitungsweg	<ul style="list-style-type: none"> <li>- Luftturbulenzen</li> <li>- Störschall</li> <li>- bereits schwache Bewegung von Vorhängen u.ä.</li> <li>- Starke unbewegliche Reflektoren (Festziele)</li> </ul>	<ul style="list-style-type: none"> <li>- Bewegung außerhalb des Raumes</li> <li>- z.T. Bewegung von Vorhängen,</li> <li>- Leuchtstoffröhren</li> </ul>
Hauptvorteile	<ul style="list-style-type: none"> <li>- sehr kostengünstig (Sensoraufbau, Echoprofilspeicherung, Auswertung)</li> <li>- hohe Entfernungsauflösung</li> <li>- einfache Schallfeldbeeinflussung durch akust. Spiegel</li> </ul>	<ul style="list-style-type: none"> <li>- unbeeinflusst von Lufteigenschaften</li> <li>- geringe Ausbreitungsdämpfung</li> </ul>
Hauptnachteile	<ul style="list-style-type: none"> <li>- hohe Dämpfung in Luft</li> <li>- hohe Störempfindlichkeit</li> <li>- geringe Ausbreitungsgeschwindigkeit</li> <li>- Spiegelreflexionen, Abschattungen, Mehrfachreflexionen</li> </ul>	<ul style="list-style-type: none"> <li>- rel. aufwendiger Sensoraufbau</li> <li>- Phasenrauschen, Temperaturdriften des <math>\mu W</math>-Moduls</li> <li>- starke Dynamik möglicher Echosignale</li> </ul>

## 4 Ultraschall-Mikrowellen-Dopplersensor

Im folgenden wird eine neue Methode zur Auswertung der diversitären Redundanz von Ultraschall- und Mikrowellen-Phasensignalen in einem Multisensorsystem vorgestellt und die Vorzüge gegenüber anderen Fusionsalgorithmen systemtheoretisch begründet. Anschließend werden praktische Gesichtspunkte zur Detektion von Bewegungen und zur Messung von Geschwindigkeiten mit einem kombinierten Ultraschall-Mikrowellen-Dopplersensor untersucht.

### 4.1 Das Prinzip der Doppler-Frequenz-Koinzidenz

Nach der Bestimmungsgleichung  $f_d = \frac{2}{\lambda} \cdot v_r$  (s. Kap 2.2) ergibt sich, daß die Proportionalität zwischen der gemessenen Dopplerfrequenz  $f_d$  im Empfangssignal und der Geschwindigkeitskomponente  $v_r$  in Wellenausbreitungsrichtung nur durch die Wellenlänge des Ortungssignals im Ausbreitungsmediums gegeben ist, nicht jedoch von der Wellennatur. Wenn sich also ein Ultraschallsensor und ein Mikrowellensensor annähernd am selben Ort befinden, so daß für beide Wellensignale dieselbe Geschwindigkeitskomponente des bewegten Objektes wirksam wird, stehen die in beiden Systemen registrierten Dopplerfrequenzen  $f_{d_u}$  und  $f_{d_m}$  im reziproken Verhältnis zu den Wellenlängen  $\lambda_u$  und  $\lambda_m$  der ausgesandten Wellen:

$$\frac{f_{d_m}}{f_{d_u}} = \frac{\lambda_u}{\lambda_m} \quad (4.1)$$

Aus der Übereinstimmung des Verhältnisses der gemessenen Dopplerfrequenzen mit dem (bekannten) Wellenlängenverhältnis der Sendesignale kann also direkt geschlossen werden, ob die registrierten Dopplersignale von Zielobjekten im Beobachtungsraum (Personenbewegung) herrühren oder Störsignale sind. Diese als „Dopplerfrequenz-Koinzidenz“ (Heywang 1978) bezeichnete Verknüpfung der Dopplersignale stellt, wie im folgenden gezeigt wird, ein sehr spezifisches Alarmkriterium zur Bewegungsdetektion dar und bildet die Grundlage der Multisensor-Auswertung der diversitär-redundanten Wellensignale.

Für die automatische Auswertung der Dopplerfrequenz-Koinzidenz wird geeigneterweise die Amplitude der Kreuzkorrelationsfunktion  $r(\tau)$  aus den Ultraschall- und Mikrowellen-Empfangssignalen  $x_u(t)$  und  $x_m(t)$  ausgewertet, welche ein Maß für die Ähnlichkeit der beiden Empfangssignale liefert:

$$r(\tau) = \lim_{T \rightarrow \infty} \frac{1}{2T} \int_{-T}^T x_u(t - \tau) \cdot x_m(t) dt \quad (4.2)$$

Dabei können  $x_u(t)$  und  $x_m(t)$  als im Auswertintervall stationäre und ergodische Zufallsprozesse angesehen werden.

Für eine Spektralauswertung (s. unten) wird geeigneterweise eines der beiden Empfangssignale (hier  $x'_m$ ) wird gegenüber dem anderen entsprechend dem Wellenlängenverhältnis

$z = \frac{\lambda_u}{\lambda_m}$  umgetastet<sup>10</sup>, so daß

$$f'_{d_m} = \frac{f_{d_m}}{z} \quad \text{und damit} \quad \frac{f'_{d_m}}{f_{d_u}} = 1. \quad (4.3)$$

Damit ergibt sich

$$r(\tau) = \lim_{T \rightarrow \infty} \frac{1}{2T} \int_{-T}^T x_u(t-\tau) \cdot x'_m(t) dt. \quad (4.4)$$

Durch die Kreuzkorrelation der Empfangssignale des Multisensors werden unkorrelierte additive Einflußgrößen  $n_u(t)$  und  $n_m(t)$  auf die Nutzsingnale  $u(t)$  und  $m'(t)$  des Ultraschall- und Mikrowellensensors durch inhärente Überlagerung unterdrückt. Mit

$$x_u(t) = u(t) + n_u(t) \quad (4.5a)$$

$$x'_m(t) = m'(t) + n_m(t) \quad (4.5b)$$

ergibt sich

$$r(\tau) = \lim_{T \rightarrow \infty} \int_{-T}^T x_u(t-\tau) \cdot x'_m(t) dt = r_{um}(\tau) + r_{n_u n_m}(\tau) + r_{u n_u}(\tau) + r_{m n_m}(\tau) \quad (4.6)$$

Da sowohl  $u(t)$  und  $n_u(t)$  als auch  $m(t)$  und  $n_m(t)$  sowie aufgrund des unterschiedlichen physikalische Ursprunges zu jedem Zeitpunkt auch  $n_u(t)$  und  $n_m(t)$  als unkorreliert angenommen werden<sup>11</sup> können, gilt:

$$r(\tau) = \lim_{T \rightarrow \infty} \int_{-T}^T x_u(t-\tau) \cdot x'_m(t) dt \approx r_{um}(\tau) \quad (4.7)$$

<sup>10</sup> Auf die technische Realisierung der Umastung und die zu beachtende Abhängigkeit der Ultraschall-Wellenlänge von den Umgebungsbedingungen (vor allem der Lufttemperatur) wird in Kap.6 eingegangen.

<sup>11</sup> Unter der Voraussetzung, daß korrelierte und frequenzstabile Störquellen vorher im Empfangssignal weitgehend unterdrückt werden, s. Kap. 4.3.



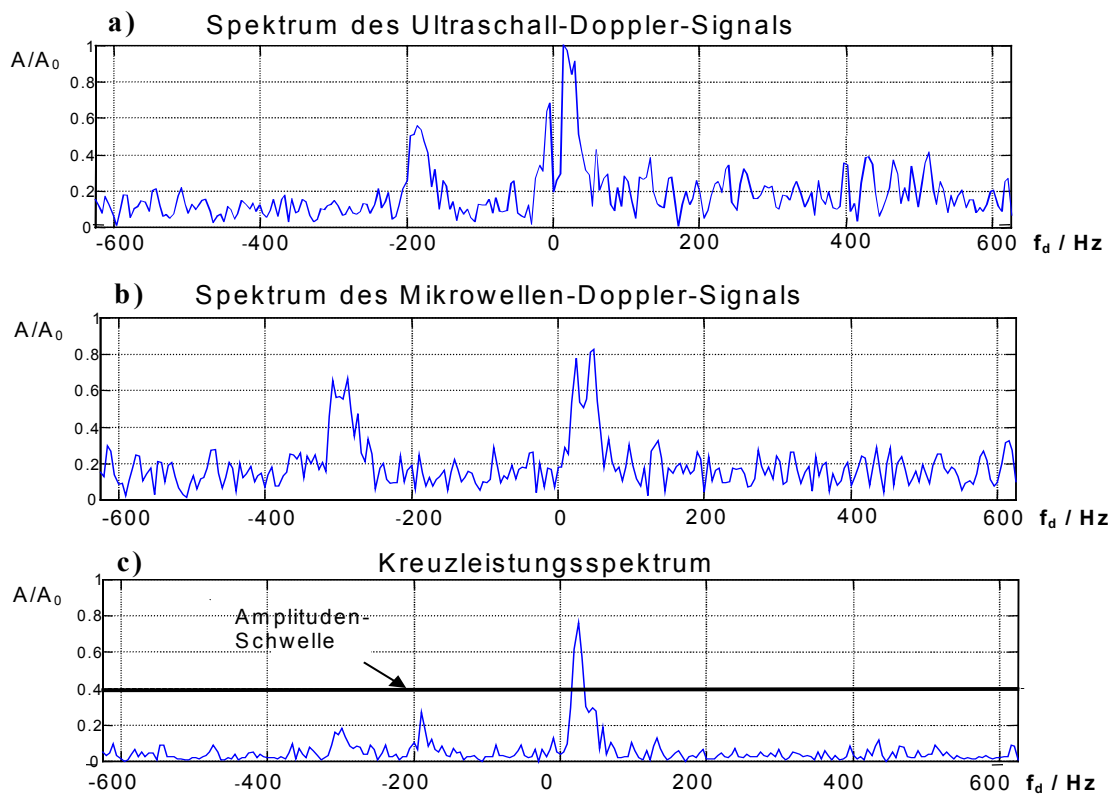
Im sog. Korrelationsdetektor (Lüke 1992) wird der Schätzwert der Kreuzkorrelierten  $r_{um}$  durch zeitliche Mittelung über  $N$  Abtastpunkte der empfangenen Sensorsignale  $x_u(n)$  und  $x'_m(n)$  ( $n=1\dots N$ ) bestimmt:

$$r_{um}(k) = \frac{1}{N} \sum_{n=0}^N x_u(n) \cdot x'_m([n+k]) \quad \text{mit } k = 0 \dots N-1 \quad (4.8)$$

Die technische Realisierung erfolgt geeigneterweise im Spektralbereich. Aus den (komplexen) Spektren  $U(f)$  und  $M'(f)$  der Ultraschall- und (wellenlängennormierten) Mikrowellensignale wird die Kreuzleistungsdichte  $R(f)$  berechnet:

$$R(f) = \frac{1}{T} (U(f) \cdot M'^*(f)) \quad (4.9)$$

mit  $M'^*(f)$  konjugiert komplex zu  $M'(f)$ . Stimmen die Perioden in  $x_u(n)$  und  $x'_m(n)$  überein, so weist der Betrag  $|R(f)|$  der Kreuzleistungsdichte ein scharfes Maximum für diese Frequenz auf, **Bild 4.1**.



**Bild 4.1.** (a,b) Gemessene Ultraschall- und Mikrowellen-Dopplersignale im Spektralbereich  
(c) Schwellenauswertung der normierten Kreuzleistungsdichte  $R_N(f, T)$

Die Frequenz an der Stelle des Maximums des Leistungsdichtespektrums bezeichnet die Objektgeschwindigkeit  $v_r$  in Richtung der Wellenausbreitung. Durch die Auswertung des *komplexen* Kreuzleistungsspektrums können gegenüber einer Auswertung im Zeitbereich sich überlagernde Bewegungen nach Spektralbereichen getrennt und damit die Bewegung von Pendelbewegungen (z.B. von Gardinen) und mehrerer Reflektoren in einem Mehr-Objekt-Szenario erfaßt werden. Die Bewertung aller Amplitudenmaxima des Korrelationsspektrums erleichtert zudem die Identifikation von Mehrfachreflexionen und Scheinechos.

Mit Hilfe einer Maximum-Likelihood (ML)-Abschätzung für die Beobachtung bzw. das Ereignis, dessen Auftreten am wahrscheinlichsten ist, läßt sich nachweisen, daß für Multisensorsysteme mit diversitärer Redundanz die vorgestellte Berechnung der Kreuzleistungsdichte der Empfangssignale der Einzelsensoren die *statistisch optimale Methode der Datenfusion* darstellt. Dazu wird folgendes Signalmodell aufgestellt:

Vom Ultraschallsensor und vom Mikrowellensensor werden monofrequente harmonische Signale  $u(t)$  und  $m(t)$  ausgesendet. Durch Reflektion an einem bewegten Objekt sind die Empfangssignale  $x_u$  und  $x'_m$  amplitudenmoduliert (Amplitude  $a_u$  und  $a_m$ ), um  $f_{d_u}$  bzw.  $f_{d_m}$  dopplerverschoben sowie von additivem weißem Gaußschen Rauschen  $n_u$  und  $n_m$  überlagert:

$$\begin{aligned} x_u &= a_u \exp(j2\pi f_{d_u} t + \varphi_u) + n_u(t), \\ x'_m &= a_m \exp(j2\pi f'_{d_m} t + \varphi_m) + n_m(t) \end{aligned} \quad (4.10)$$

wobei aufgrund von Störeinflüssen auf dem Übertragungsweg sowohl die Amplituden  $a_u, a_m$  als auch die Phasenverschiebungen  $\varphi_u, \varphi_m$  stationäre Zufallsprozesse sind, während die Dopplerfrequenzen die Empfangssignale deterministisch, jedoch auf unbekannte Weise beeinflussen.

Für die Detektionsaufgabe, d.h. die Entscheidung, ob ein in beiden Sensorkanälen beobachtetes Signal die Bewegung eines Nutzobjektes darstellt oder nicht, werden zwei komplementären Hypothesen  $H_0, H_1$  aufgestellt:

Hypothese  $H_0$ : ungleiche Dopplerverschiebung im Ultraschall- und im Mikrowellen-Empfangssignal (*Störeinfluß*):

$$H_0: f_{d_u} \neq f'_{d_m} \quad (\text{genauer: } E\{\mathbf{x}_u^H \mathbf{x}_m\} = 0) \quad (4.11)$$

Hypothese  $H_1$ : gleiche Dopplerverschiebung im Ultraschall- und im Mikrowellen-Empfangssignal (*Bewegung eines Nutzobjektes*):

$$H_1: f_{d_u} = f'_{d_m} \quad (\text{genauer: } E\{\mathbf{x}_u^H \mathbf{x}_m\} \neq 0) \quad (4.12)$$

Der Likelihood-Verhältnis-Tests (v. *Trees* 1968, *Whalen* 1972) liefert die statistisch optimale Entscheidung für eines der beiden Ereignisse und damit die für die Voraussetzungen optimale Fusionsmethode. Es läßt sich zeigen (s. **Anhang**), daß das entsprechende Likelihood-Verhältnis  $\Lambda$  die Form hat:

$$\Lambda = \frac{2}{\sigma_u^2 \sigma_m^2} \left| U(f_{d_u}) M'^*(f_{d_m}) \right| \quad (4.13)$$

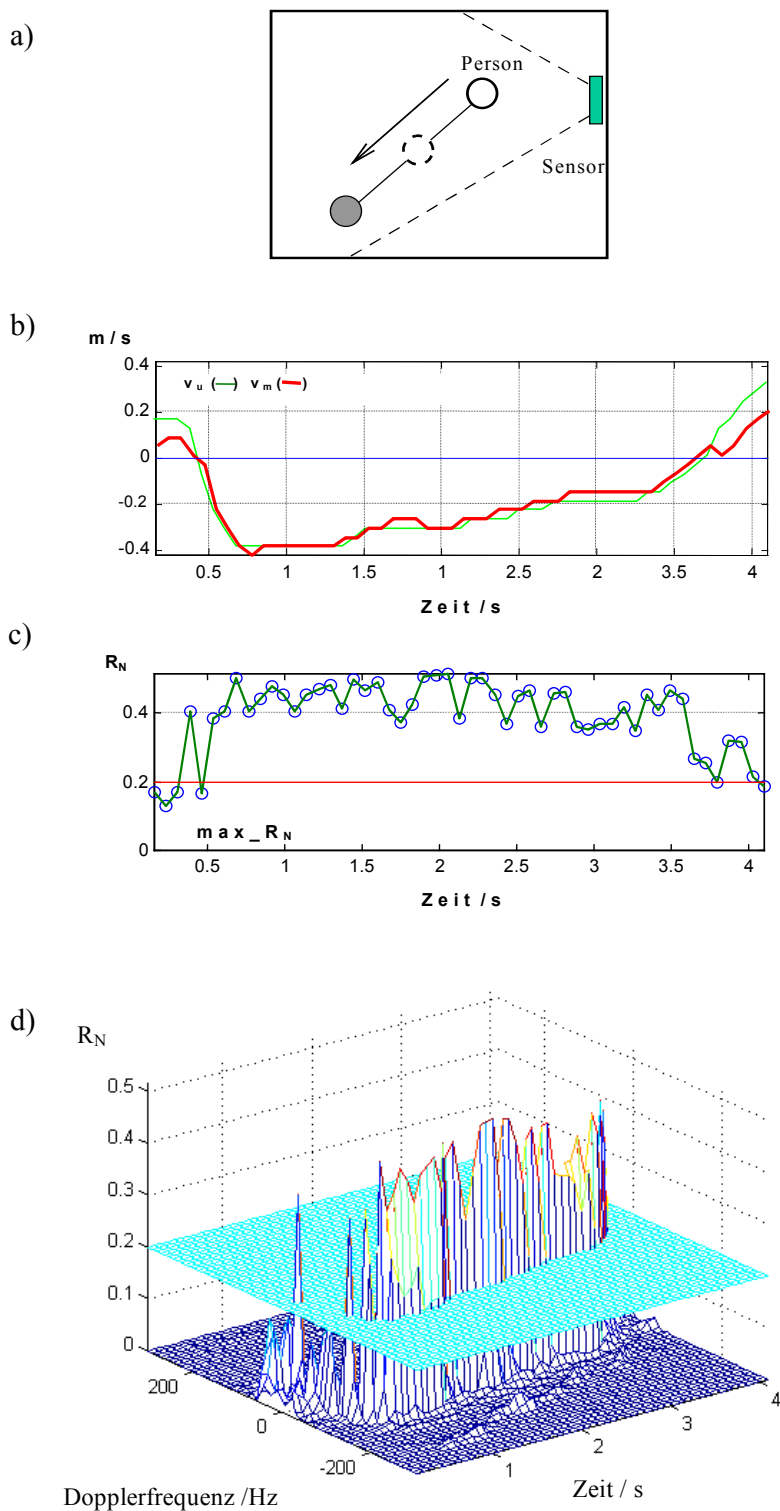
Für Multisensorsysteme mit diversitärer Redundanz führt also die *Kreuzkorrelation* der Empfangssignale der Einzelsensoren zu einem Maximum-Likelihood- (ML) Schätzwert der Detektionsvariablen und stellt damit die *statistisch optimale Methode der Datenfusion* dar. Außerdem bestätigt das Ergebnis, daß auch im Falle der Dopplerauswertung wie bei einer Hüllkurvenauswertung die Wahrscheinlichkeit einer Detektion mit zunehmender Varianz des Rauschens  $\sigma_u^2, \sigma_m^2$  sinkt.

Die Amplitude der Kreuzleistungsdichte  $R(f)$  ist abhängig von der Reflektivität des Objektes und seinem Abstand zum Sensor. Für eine von der Signalleistung unabhängige Auswertung wird der aussagekräftigere, für Auswertintervalle der Länge  $T$  leistungsnormierte Korrelationskoeffizient  $R_N(f, T)$  mit einer Schwelle verglichen:

$$R_N(f, T) = \frac{M(f, T) \cdot U^*(f, T)}{\sqrt{|M(f, T)|^2 \cdot |U(f, T)|^2}} > \gamma \quad (4.14)$$

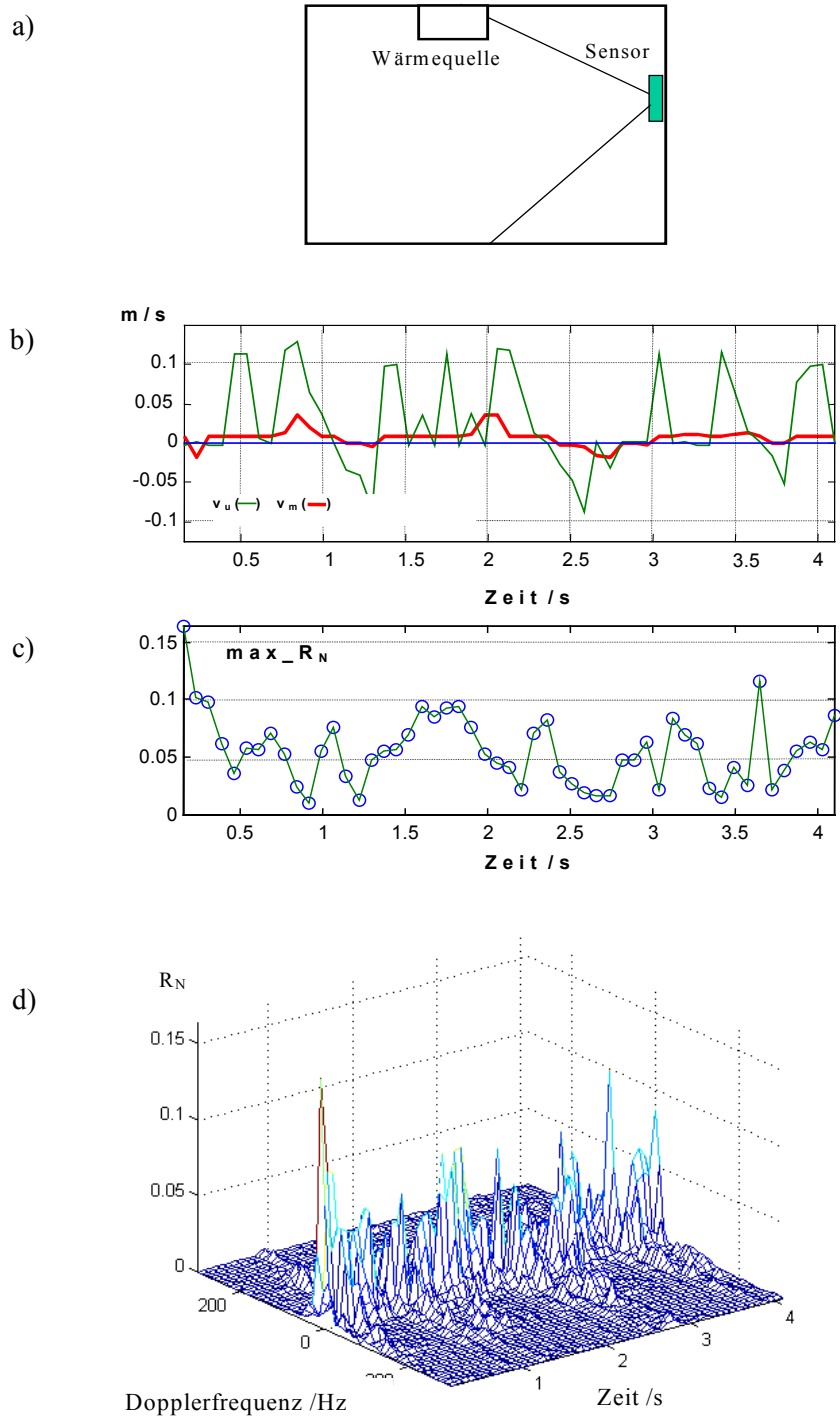
Durch eine einstellbare Amplitudenschwelle wird der Toleranzbereich der Frequenzübereinstimmung festgelegt: Dopplerfrequenz-Koinzidenz ist gegeben, wenn das Maximum von  $|R(f, T)|$  diese Schwelle übersteigt, s. Kap 4.2. In den **Bildern 4.2, 4.3** sind Ergebnisse der direkten Auswertung der Dopplerfrequenz-Koinzidenz gezeigt. Im Vergleich zur sicheren Detektion von auch geringen Personenbewegungen (die Amplituden der Kreuzleistungsdichte übertreffen einen eingestellten Schwellwert über einen längeren Zeitabschnitt und die detektierten Dopplerfrequenzen sind einsinnig, s. **Bild 4.2**) ist in **Bild 4.3** ein typisches Störszenario gezeigt. Durch die Luftbewegung der Wärmequelle wird das Ultraschall-Echosignal empfindlich gestört, während das Mikrowellensignal nahezu unberührt bleibt. Die Amplituden der Kreuzleistungsdichte bleiben sehr gering und unterhalb der Amplitudenschwelle.

Die Störsicherheit kann weiter verbessert werden, wenn Echosignale nur in dem für die Anwendung relevanten Spektralbereich ausgewertet werden (im Falle der Personendetektion entsprechend eines sinnvollen Geschwindigkeitsbereiches). Einschränkungen dieser einfachen Filterung und mögliche Maßnahmen, speziell gegen Festziele und andere korrelierte Störquellen, werden in Kap. 4.3 behandelt.



**Bild 4.2.** Korrelationsauswertung, Personenbewegung

- a) Aufnahmesituation
- b) Detektierte Geschwindigkeiten der Ultraschall- und Mikrowellensignale
- c) Maxima des leistungsnormierten Korrelationskoeffizient  $R_N$
- d) Kreuzleistungsdichte  $R_N(f, T)$  für aufeinanderfolgende Auswertintervalle



**Bild 4.3.** Korrelationsauswertung, Störeinflüsse

- a) Aufnahmesituation
- b) Detektierte Geschwindigkeiten der Ultraschall- und Mikrowellensignale
- c) Maxima des leistungsnormierten Korrelationskoeffizient  $R_N$
- d) Kreuzleistungsdichte  $R_N(f, T)$  für aufeinanderfolgende Auswertintervalle

## 4.2 Auswertung der diversitären Redundanz

Im folgenden wird gezeigt, daß mit dem Dopplerfrequenz-Koinzidenz-Prinzip die Fehlalarmquote von Wellenüberwachungsgeräten ohne Verlust an Nachweisempfindlichkeit um Größenordnungen gesenkt werden kann. Ausgehend vom zugrundegelegten Signalmodell (4.10) werden die Entdeckungswahrscheinlichkeit  $P_D$  und die Falschalarmwahrscheinlichkeit  $P_{FA}$  in Abhängigkeit vom Signal-Rausch-Verhältnis (SNR) bestimmt. Damit werden die sog. Empfängercharakteristiken (ROC-Kurven, *engl.* receiver operating curves) aufgestellt, welche allgemein das Detektionsvermögen eines Empfängers mit der Detektionsschwelle als Parameter graphisch veranschaulichen (*v. Trees* 1968, *Burdic* 1984).

### 4.2.1 Empfängercharakteristiken

Wie gezeigt, detektiert der Multisensor eine Objektbewegung durch Korrelation der empfangenen Dopplersignale der Einzelsensoren mit anschließender Schwellenauswertung. Für die Detektionsvariable  $D$  gilt:

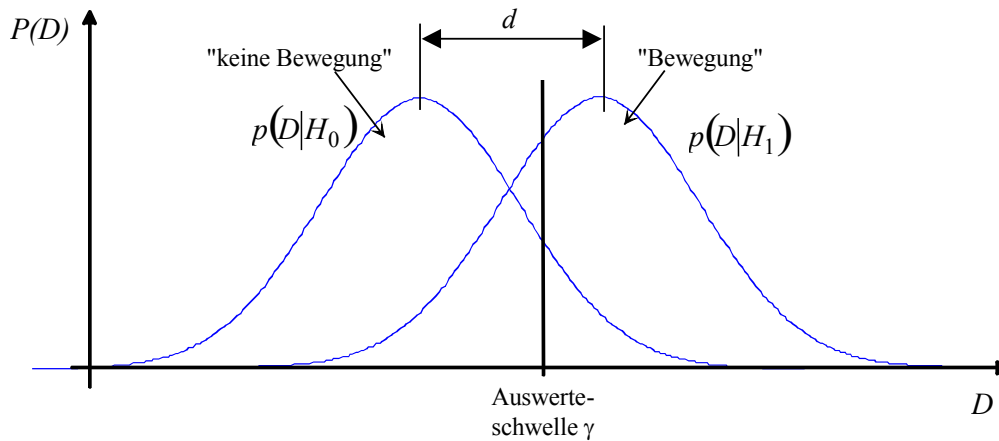
$$D = \sum_{k=1}^N |u(k) \cdot m(k)| = \mathbf{u} \cdot \mathbf{m}^T \quad (4.15)$$

In Anlehnung an die in Kap 4.1 aufgestellten Hypothesen und mit Annahme von Gauß-Prozessen ergeben sich für die beiden interessierenden Zustände “keine Bewegung” (Hypothese  $H_0$ ) und “Bewegung eines Nutzobjektes” (Hypothese  $H_1$ ) folgende Wahrscheinlichkeitsdichten  $p(D|H_0)$  bzw.  $p(D|H_1)$  des Korrelationsmaximums  $D$ :

$$p(D|H_0) = \frac{1}{\sqrt{2\pi\sigma_D^2}} \exp\left(-\frac{D^2}{2\sigma_D^2}\right) \quad (4.16)$$

$$p(D|H_1) = \frac{1}{\sqrt{2\pi\sigma_D^2}} \exp\left(-\frac{(D-d)^2}{2\sigma_D^2}\right) \quad (4.17)$$

Der Sachverhalt ist in **Bild 4.4** veranschaulicht.



**Bild 4.4.** Signalmodell und Hypothesen

Der Abstand  $d$  zwischen den Mittelwerten der Hypothesen  $p(D|H_1)$  und  $p(D|H_0)$  kennzeichnet die Signalqualität (SNR) und beträgt (v. Trees 1968):

$$d^2 = \sum_{i=1}^N \frac{\bar{x}_i}{R_{ii}} \quad (4.18)$$

wobei  $\bar{x}_i$  die Mittelwerte des Beobachtungsvektors  $\mathbf{x}$  und  $R_{ii}$  die Diagonalglieder der Rausch-Kovarianzmatrix  $\mathbf{R}_D$  der Detektionsvariablen  $D$  sind. Da die Ultraschall- und Mikrowellensignale als statistisch unabhängig angesehen werden können, beträgt  $\mathbf{R}_D$  (Kroschel 1996):

$$\mathbf{R}_D = \begin{bmatrix} \mathbf{R}_u & \mathbf{0} \\ \mathbf{0} & \mathbf{R}_m \end{bmatrix} \quad (4.19)$$

mit  $\mathbf{R}_u$  - Kovarianz des Ultraschallechosignals und  $\mathbf{R}_m$  - Kovarianz des Mikrowellenechosignals:

$$\mathbf{R}_u = \begin{bmatrix} \sigma_u^2 & & \mathbf{0} \\ & \ddots & \\ \mathbf{0} & & \sigma_u^2 \end{bmatrix}_{N \times N}, \quad \mathbf{R}_m = \begin{bmatrix} \sigma_m^2 & & \mathbf{0} \\ & \ddots & \\ \mathbf{0} & & \sigma_m^2 \end{bmatrix}_{N \times N} \quad (4.20)$$

Das Detektionskriterium ist erfüllt, wenn die Detektionsvariable  $D$  die vorgegebene Schwelle  $\gamma$  übersteigt:  $D \geq \gamma$ . Zur Lösung der Detektionsaufgabe wird die Schwelle  $\gamma$  gesucht, für die das Likelihood-Verhältnis  $\Lambda$  einen Mindestwert  $\Gamma$  übertrifft:

$$\Lambda = \left. \frac{p(D|H_1)}{p(D|H_0)} \right|_{D=\gamma} \geq \Gamma \quad (4.21)$$

Mit (4.16) und (4.17) ergibt sich:

$$\Gamma = \exp\left(\frac{2d\gamma - d^2}{2\sigma_D^2}\right) \quad (4.22)$$

und damit mit normalisierter Varianz ( $\sigma_D^2 = 1$ ) für die gesuchte Schwelle  $\gamma$  :

$$\gamma = \frac{\ln \Gamma}{d} + \frac{d}{2} \quad (4.23)$$

Die Wahrscheinlichkeit  $P_{FA}$  eines falschen Alarms und die Wahrscheinlichkeit  $P_D$  der Entdeckung einer Bewegung ergeben sich daraus wie folgt:

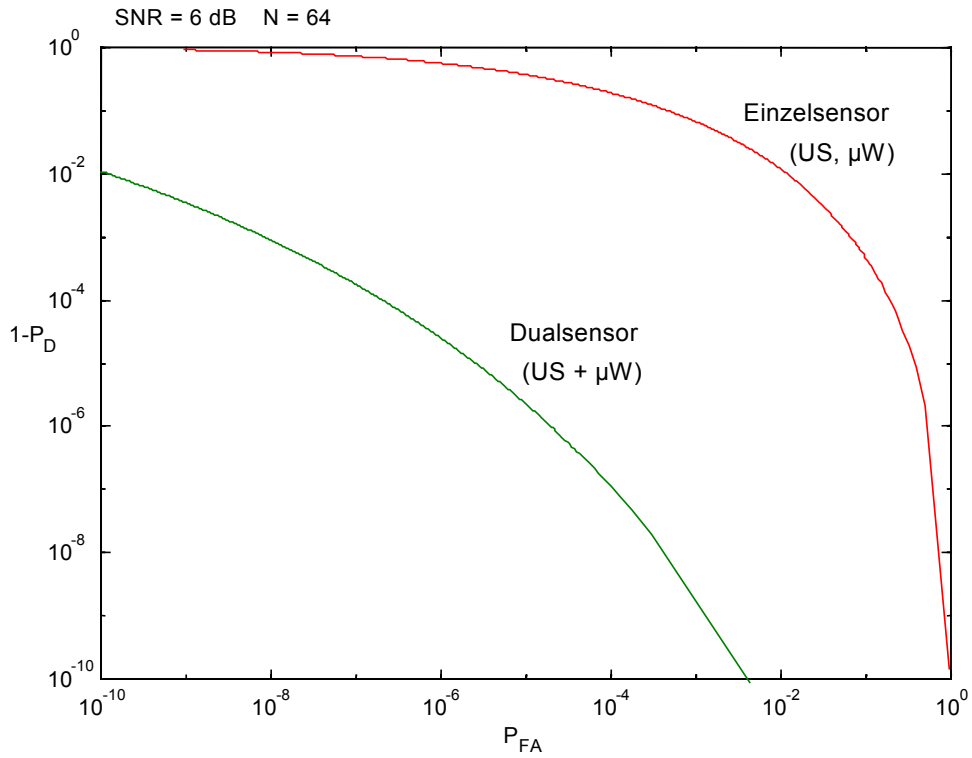
$$P_{FA}(\gamma) = \int_{\gamma}^{\infty} p_0(D) dD = \frac{1}{\sqrt{2\pi}} \exp\left(\frac{\ln \Gamma}{d} + \frac{d}{2}\right) \quad (4.24)$$

$$P_D(\gamma) = \int_{\gamma}^{\infty} p_1(D) dD = \frac{1}{\sqrt{2\pi}} \exp\left(\frac{\ln \Gamma}{d} - \frac{d}{2}\right) \quad (4.25)$$

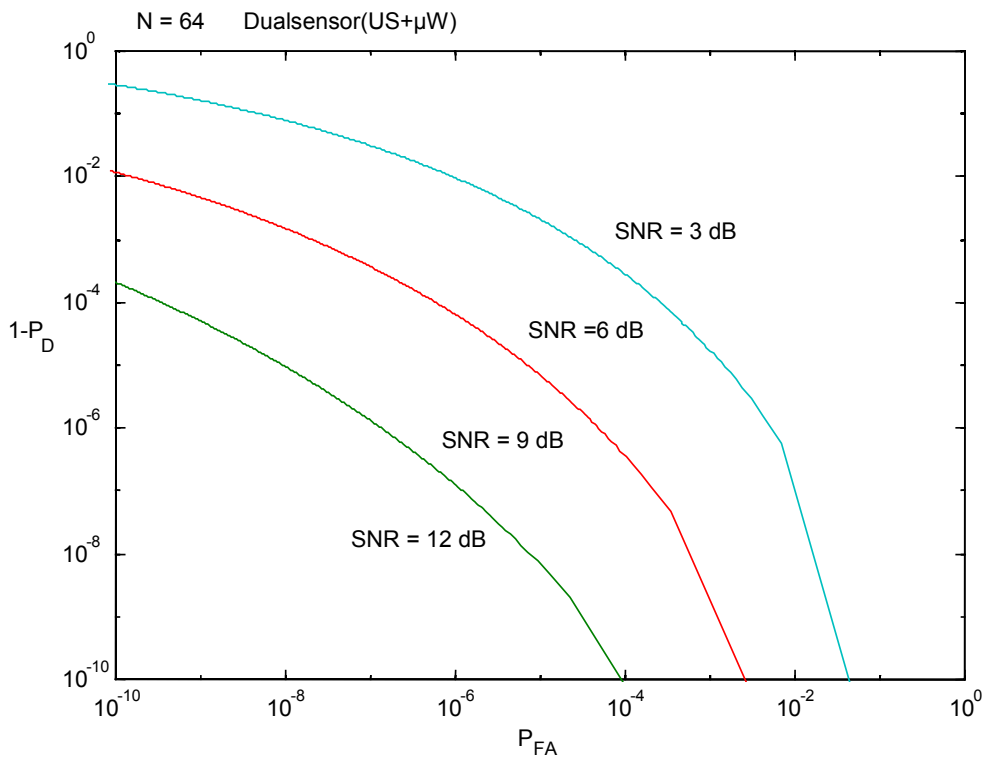
Die Verbesserung der Störfestigkeit einer Dopplerauswertung mit unabhängigen Sensoren zeigt **Bild 4.5**. Für ein gegebenes Signal-Rausch-Verhältnis (SNR) wurden die ROC-Kurven für die Detektion mit einem Sensor und mit zwei gleichzeitig betriebenen, diversitär-redundanten Sensoren berechnet. Die Detektionswahrscheinlichkeit  $P_D$  erhöht sich bei konstanter Falschalarmwahrscheinlichkeit  $P_{FA}$  mit zunehmender Sensorzahl deutlich. Gleichzeitig kann bei vorgegebener Detektionswahrscheinlichkeit die Falschalarmwahrscheinlichkeit um Größenordnungen gesenkt werden. Dargestellt ist die für ein Alarmsystem aussagekräftigere Wahrscheinlichkeit  $P_{FM} = 1 - P_D$  eines Übersehens einer Alarmsituation über der Wahrscheinlichkeit  $P_{FA}$  eines falschen Alarms. Im Idealfall sind beide Wahrscheinlichkeiten gleich Null. In **Bild 4.6** ist für einen Dualsensor die Wahrscheinlichkeit  $P_{FM}$  eines Fehlalarmes über der Falschalarmwahrscheinlichkeit  $P_{FA}$  für verschiedene realistische Signal-Rausch-Verhältnisse von 2 bis 8 dB aufgetragen.

Für den Dualsensor beträgt bei einem SNR von 6 dB für eine angenommene zulässige Wahrscheinlichkeit eines falschen Alarms von  $P_{FA} = 10^{-6}$  die Wahrscheinlichkeit  $P_{FM}$ , daß ein Alarm übersehen wird, theoretisch etwa  $10^{-4}$ . Für eine Integrationszeit von 100 ms (512 Abtastpunkte bei einer Abtastfrequenz von ca. 5 kHz, s. Kap. 6) entspricht dies in etwa einem falschen Alarm pro Tag! Dabei ist jedoch anzumerken, daß für dieser Simulationsrechnung noch keine Maßnahmen zur Rauschunterdrückung sowie keine Mehr-Kriterien-Auswertung (s. Kap 4.4) berücksichtigt wurden, die durch die Unabhängigkeit der Auswerteschritte die Störsicherheit um ein Vielfaches verbessern.





**Bild 4.5.** ROC-Kurven: Multisensor im Vergleich zu Einzelsensoren



**Bild 4.6.** ROC-Kurven für Korrelationsempfänger für verschiedene SNR

### 4.2.2 Koinzidenzschärfe

Die Koinzidenzbedingung (4.1) kann nicht beliebig genau erfüllt werden. Die Dopplersignale sind rauschbelastet, außerdem „sehen“ der Ultraschall- und Mikrowellensensor ein Objekt durch unterschiedliche Einfallswinkel und Eindringtiefen unterschiedlich. Zudem sind beispielsweise Dopplerspektren von Personenbewegungen durch Arm- und Beinbewegung unharmonisch. Aufgrund der sich überlagernden Reflexionsanteile von zufällig verteilten Streuzentren im Strahlenkegel der Antenne ergibt sich keine herausragende Frequenzlinie, sondern ein amplitudenmoduliertes Bandpaßsignal, wobei die Bandbreite abhängig ist von der Größe und Rauigkeit der reflektierenden Oberfläche sowie, durch Rauschbeeinflussung auf dem Übertragungsweg, von ihrem Abstand zum Sensor.

Bei der Auswertung der Doppler-Frequenz-Koinzidenz wird also eine Toleranz  $\varepsilon_K$  (‘Koinzidenzschärfe’) berücksichtigt:

$$\left| \frac{f_{d_u} - \lambda_m}{f_{d_m} - \lambda_u} \right| < \varepsilon_K \quad (4.26)$$

Die bisher vorgestellte Koinzidenzauswertung beruht auf der Detektion der Spektrallinie an der Stelle des Amplitudenmaximums des Kreuzleistungsdichte. Durch Rauschen wird diese Spektrallinie des Nutzsignals verfälscht oder maskiert. Es ergeben sich zwei Szenarien:

- 1) Eine Rauschspektrallinie gelangt in den Auswertebereich: Es wird falscher Alarm gegeben.
- 2) Durch Rauschen gelangt die Spektrallinie des Nutzsignals der Bewegung eines Objektes außerhalb des Auswertebereichs: Eine echte Bewegung wird übersehen.

Damit kann folgende These aufgestellt werden:

Für die Güte der Koinzidenzauswertung ist nicht die Schwellenauswertung der Amplituden des Kreuzleistungsspektrums entscheidend (in der Praxis ist meist mit einem großen SNR gegenüber dem unkorrelierten Hintergrundrauschen zu rechnen), sondern die Varianz der Spektrallinie im Auflösungsbereich des Spektralschätzverfahrens. Einfluß auf die Detektionsbedingungen hat also nicht die Bandbreite des Empfängers, sondern nur die Breite  $\Delta f$  der Spektrallinie (*engl.* spectral bin) und das Leistungsdichtespektrum des Rauschens in diesem Bereich. Dies ist vergleichbar mit dem Sachverhalt bei *passiven* Empfängern.

Mit einer DFT-Auswertung ist die Breite  $\Delta f$  der Spektrallinie umgekehrt proportional zur Beobachtungszeit  $T$  und damit zur Anzahl  $N$  der Stützpunkte:  $\Delta f = \frac{1}{T} = \frac{f_s}{N}$ . Eine längere Beobachtungszeit ist vorteilhaft hinsichtlich des Signal-Rausch-Verhältnisses innerhalb des Auswertebereiches jeder einzelnen Spektrallinie und der Beeinflussung durch Fenstereffekte. Die Beobachtungszeit wird jedoch durch die Stationarität von Signal und Rauschen begrenzt, da - bildlich gesprochen - die Information zwischen benachbarten Spektrallinien zeitlich wandert. In Abhängigkeit von der Breite  $\Delta f$  der Spektrallinie und der Rauschkovarianz  $\sigma_n^2$  läßt sich also eine optimale Beobachtungsdauer  $T_{opt}$  angeben:

$$T_{opt} = T_{opt}(\Delta f, \sigma_n^2) \quad (4.27)$$

Im folgenden wird untersucht, wie stark ein Störsignal sein muß, um die Frequenzkoinzidenz aufzuheben bzw. andererseits, welche Frequenzabweichung möglich ist, um eine bestimmte Fehlergrenze nicht zu überschreiten.

### 4.3 Unterdrückung kohärenter Störsignale

Zu den bestimmenden Störsignalen vieler Anwendungen zählen die hohen Echoamplituden von großen feststehenden Objekten (Wände, Mobilar) hinter dem Zielobjekt. Insbesondere beim Einsatz von Ultraschall ergeben sich aufgrund von Fluktuationen auf dem Übertragungsweg diese sog. *Festzielechos* als nicht ruhende Objekte, welche geringe Bewegungen vortäuschen können und damit u.U. einen Alarm auslösen können. Durch ihre i.a. große Amplitude können Festzielechos zudem Nutzsignale maskieren und senken damit die Empfindlichkeit der Bewegungsdetektion in Abhängigkeit von der Größe des Phasenhubs des Empfangssignals.

Durch günstige Aufstellung der Bewegungsmelder, durch Erhöhung der Richtwirkung und insbesondere durch Einstellung der Sensorempfindlichkeit kann der räumliche Erfassungsbereich und damit der Störeinfluß uninteressanter (ggf. auch bewegter) Ziele reduziert werden. Befindet sich eine kohärente Rauschquelle jedoch im Hauptstrahl (im ungünstigsten Fall in Hauptstrahlrichtung), führt weder eine Erhöhung der Richtwirkung noch eine Verbesserung der Empfängerempfindlichkeit zur Verbesserung der Detektionsbedingungen.

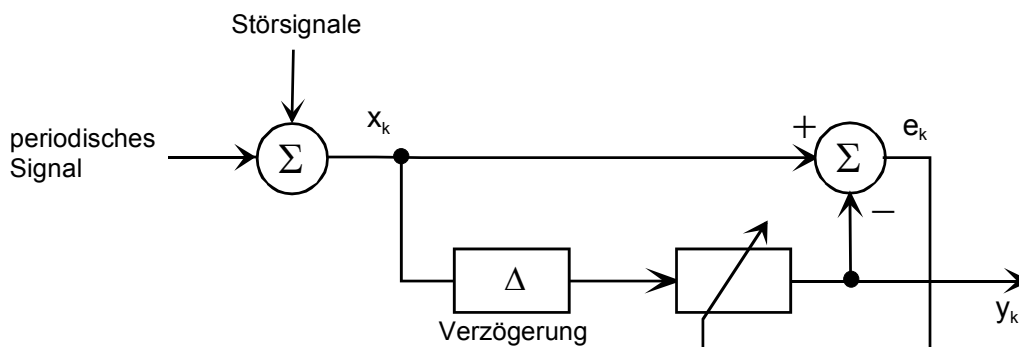
Bekannte, näherungsweise konstante Störfrequenzen lassen sich mit scharfen Bandstopfiltern (sog. *Notch-Filtern*) aus dem Empfangssignal entfernen. Voraussetzung ist, daß die Minimalgeschwindigkeit zu detektierender Objekte sicher größer ist als die Fluktuationsgeschwindigkeit eines solchen Festzieles. Aufgrund der notwendigen hohen Trennschärfe (Flankensteilheit) kommen nichtlineare Filter (IIR-Filter) höherer Ordnung zum Einsatz (*Vaseghi 1992, Ng 1995*). Die Polstellen liegen nahe am Einheitskreis der Übertragungsfunktion, womit die Stabilität des Filters gefährdet sein kann (*Lüke 1995*). Eine weitere Methode wird im folgenden beschrieben.

#### Prädiktionsfilterung

Deterministische Verfahren zur Rauschreduktion stoßen dann an ihre Grenzen, wenn der Grad der Korrelation der Störeinflüsse mit dem Nutzsignal unbekannt ist, so daß Störeinflüsse auf das Nutzsignal nicht mehr durch zeitliche oder spektrale Trennung vermindert werden können. Mit einem sog. Prädiktionsfilter werden Aussagen über den Signalverlauf außerhalb des Beobachtungsfensters gemacht. Die Modellparameter werden iterativ aus den Empfangssignalen gewonnen, mit den Koeffizienten dieses Signalmodells wird ein digitales Filter konstruiert. Eine geeignete Modellierung stationärer Rauscheinflüsse (z.B. des Rauschhintergrundes) ist die Modellierung als autoregressiver Prozeß mit langer Zeitkonstante (LPC-Filter) (*Makhoul 1975, Orfanidis 1988*).

In **Bild 4.7** ist der Aufbau des Prädiktionsfilters dargestellt. Der lineare Schätzwert  $y_k$  des aktuellen  $k$ -ten Abtastwertes ergibt sich dabei aus den letzten  $L$  Abtastwerten  $x_{k-n}$  ( $n=1..L$ ) des Empfangssignals :

$$y_k = \sum_{n=1}^L a_n x_{k-n} \quad (4.28)$$



**Bild 4.7.** Prädiktionsfilter zur adaptiven Unterdrückung von korreliertem Rauschen

Mit  $a_n$  sind die zu schätzenden Koeffizienten (Filtergewichte) des Prädiktors bezeichnet. Sie werden so bestimmt, daß der mittlere quadratische Schätzfehler minimal wird:

$$\overline{e_k^2} = E\{e_k^2\} = E\{(y_k - x_k)^2\} \rightarrow \min \quad (4.29)$$

Daraus ergibt sich folgendes Gleichungssystem:

$$\sum_{n=1}^L r_{in} a_n = r_{i0} \quad , \quad i = 1, 2, \dots, L \quad (4.30)$$

bzw. in Matrixform  $\mathbf{R} \mathbf{a} = \mathbf{c}$ , mit dem Koeffizientenvektor  $\mathbf{a} = [a_1 \ a_2 \ \dots \ a_L]^T$ , der Autokor-

relationsmatrix  $\mathbf{R} = \begin{bmatrix} r_{11} & r_{12} & \dots & r_{1L} \\ \vdots & \ddots & & \vdots \\ r_{L1} & r_{L2} & \dots & r_{LL} \end{bmatrix}$  mit den Kovarianzen  $r_{in}$  der Eingangssequenz,

$r_{in} = E\{x_{k-i} \cdot x_{k-n}\}$ ,  $i = 1 \dots L$ ,  $n = 1 \dots L$ , und dem Kreuzkorrelationsvektor

$\mathbf{c} = [r_{10} \ r_{20} \ \dots \ r_{L0}]^T$ . Als Vorschrift zur Bestimmung der Filterkoeffizienten  $a_n$  ergibt sich

(unter der Voraussetzung, daß  $|\mathbf{R}| \neq 0$ ) das Yule-Walker-Gleichungssystem:

$$\mathbf{a} = \mathbf{R}^{-1} \mathbf{c}. \quad (4.31)$$

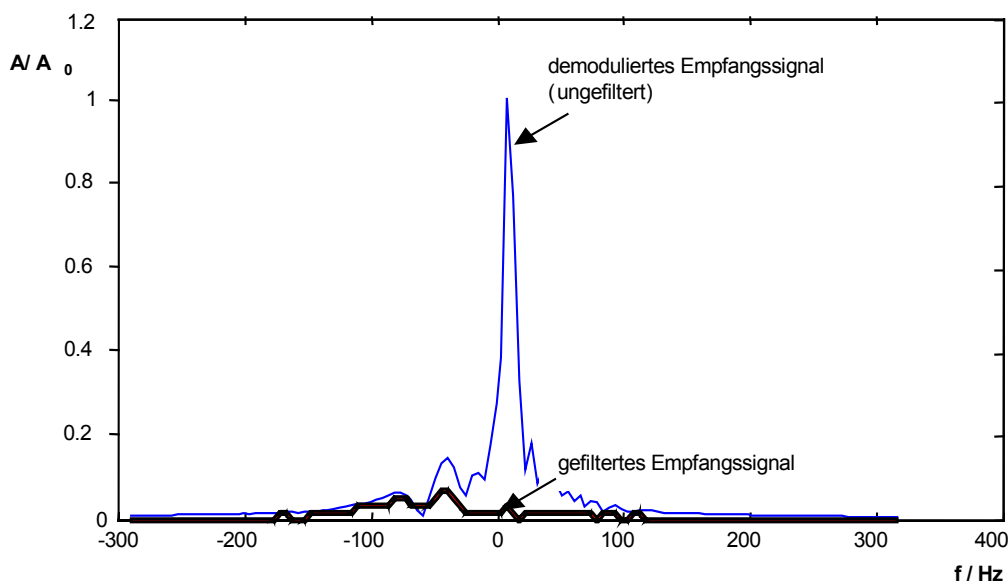
Effektive Implementierungen zur Lösung des Gleichungssystems bieten die iterativen Rekursionsalgorithmen nach Levinson bzw. Levinson-Durbin (*Orfanidis 1988, Kay 1993*).

Da der Schätzfehler mittelwertfrei ist ( $\overline{e_k} = 0$ ), gilt für die Varianz:  $\sigma_e^2 = \overline{e_k^2}$ . Aus  $\overline{e_k^2} = r_{00} - \sum_{l=1}^N a_l r_{l0}$  folgt mit  $r_{00} = \sigma_x^2$  (Varianz der Eingangssequenz):

$$\sigma_e^2 = \sigma_x^2 - \sum_{n=1}^L a_n r_{n0} < \sigma_x^2 \quad (4.32)$$

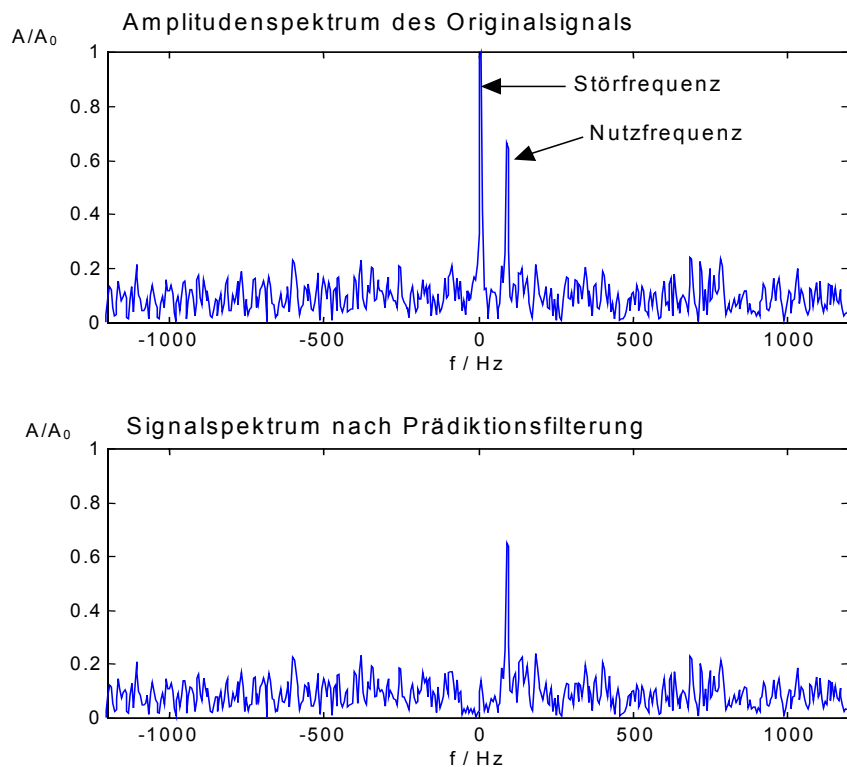
Der Fehlervektor  $\mathbf{e}$  hat also eine geringere Varianz als die Eingangssequenz  $\mathbf{x}$ , womit die de-korrelierende Eigenschaft der linearen Prädiktion bestätigt wird.

Zur Implementierung: Zunächst wird mit möglichst langer Zeitkonstante (praktischerweise immer dann, wenn kein Nutzsignal registriert wird) aus dem aktuellen Rauschhintergrund das Prädiktionsfilter geschätzt. Der Rauschhintergrund setzt sich dabei aus weißem Rauschen sowie diskreten Störfrequenzen zusammen. Je höher die Filterordnung  $L$ , desto besser wird der Rauschprozeß modelliert. Die Wirkungsweise des Filters zeigt **Bild 4.8**.



**Bild 4.8.** Wirkungsweise des Prädiktionsfilters, demonstriert an einer starken Störfrequenz (z.B. Festzielecho)

Nach Filterung der Empfangssignale ist das Hintergrundrauschen auf ein Restrauschen mit konstanter Rauschleistungsdichte im Übertragungsband verringert, s. **Bild 4.9**. Das Nutzsignal bleibt erhalten. Als Ergebnis dieses *Prewhitening* genannten Verfahrens läßt sich die Amplitudenschwelle konstant einstellen und es ergibt sich unabhängig von der Leistung des Rauschhintergrundes eine konstante Falschalarmrate (CFAR) (*Maggi 1991, Haykin 1993*).



**Bild 4.9.** Rauschreduktion im Empfangssignal durch Dekorrelation (prewhitening)

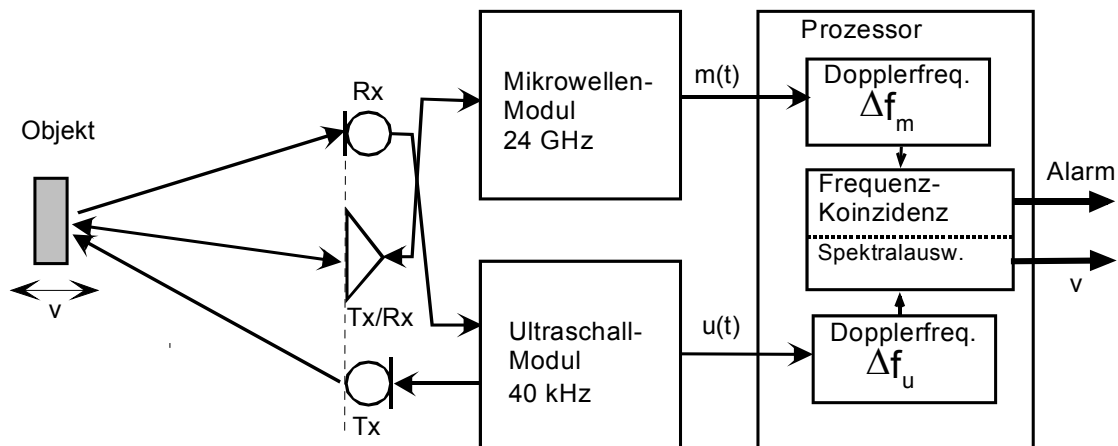
#### 4.4 Stufen der Koinzidenz-Auswertung

Entsprechend der in Kap. 3 vorgenommenen Übersicht über die Architektur von Multisensorsystemen läßt sich der zu entwerfende Ultraschall-Mikrowellen-Dopplersensor wie folgt einordnen:

- zentrale Datenregistrierung: Die Empfangssignale der Sensoren werden in ein gemeinsames Bezugskoordinatensystem transformiert.
- Datenvorverarbeitung: Filterung, Zeit-Frequenz-Transformationen, Parameterbestimmung.
- zentrale Datenfusion: damit sind die Anforderungen an Rechenleistung des Entscheidungszentrums gering, die dorthin zu übertragene Datenmenge jedoch vergleichsweise hoch.
- Nutzung konkurrierender und komplementärer Sensorintegration:
  - Verringerung der Meßunsicherheit durch Nutzung der Verschiedenheit (Diversität) der Einzelsensoren,
  - Erhöhung der Zuverlässigkeit der Sensorausage durch Nutzung der Gleichartigkeit (Redundanz) der Empfangssignale.

In **Bild 4.10** ist das Blockschaltbild des kombinierten Ultraschall-Mikrowellen-Dopplersensors schematisch dargestellt. Eingesetzt beispielsweise zur Bewegungsdetektion in sicherheitsrele-

vanten Anwendungen, wird der Bewegungssensor primär durch die Parameter Detektionsempfindlichkeit und Falschalarmrate bewertet. Diese Gütekriterien werden, wie gezeigt, durch die Systemparameter der Einzelsensoren (Ultraschall, Mikrowelle) sowie vordergründig durch die Art der Sensorfusion beeinflusst. Die Auswertung der Frequenzkoinzidenz erfolgt darüber hinaus nur für Multisensor-Empfangssignale aus einem übereinstimmenden Erfassungsbereich.



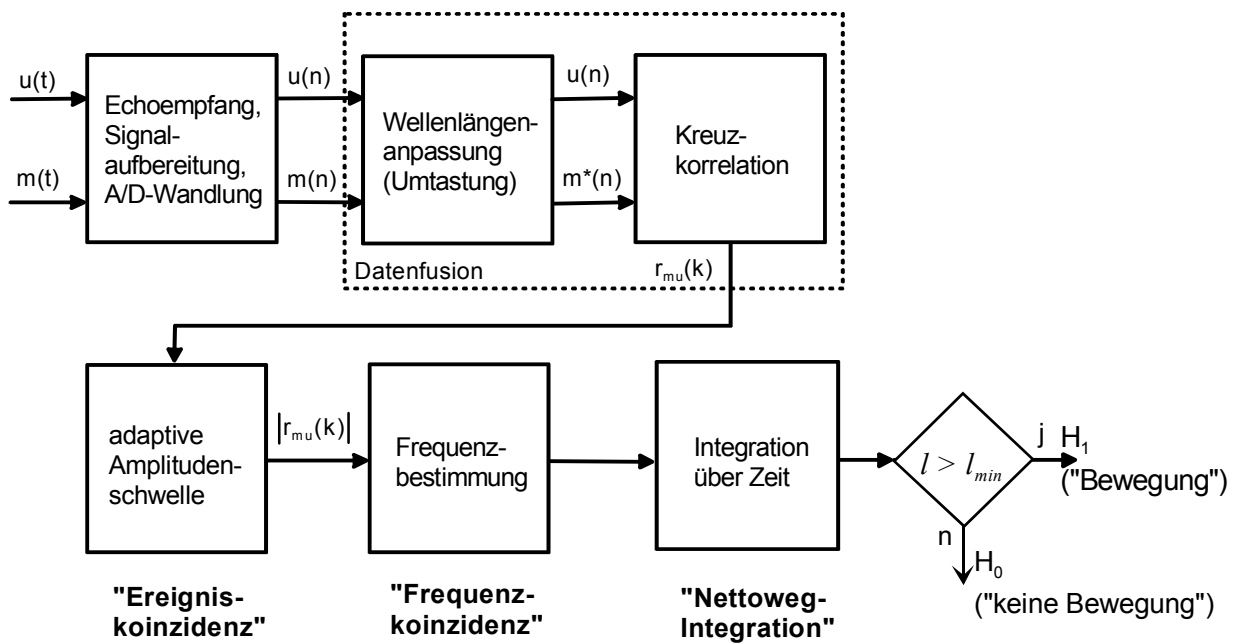
**Bild 4.10.** Ultraschall-Mikrowellen-Dopplersensor mit Doppler-Koinzidenz-Auswertung

Es wird eine Koinzidenz-Auswertung in mehreren Stufen (Entscheidungsebenen) vorgeschlagen.

- 1) *Ereigniskoinzidenz*: Es wird die Überschreitung der Amplitudenschwelle in den Dopplersignalen beider Kanäle bewertet, die auf eine Reflektorbewegung schließen lassen. Treten jedoch gleichzeitig zwei unterschiedliche Störquellen auf, von denen jede eines der Teilsysteme zur (fehlerhaften) Alarmmeldung veranlaßt, so würde ein Falschalarm erfolgen.
- 2) *Frequenzkoinzidenz*: Zur Verschärfung des Alarmkriteriums wird die Koinzidenz zwischen Dopplerfrequenzen untersucht. Durch Vergleich der Dopplerfrequenzen wird der Dualsensor auch gegen gleichzeitiges Auftreten unterschiedlicher Falschalarmursachen unempfindlich gemacht.
- 3) *Nettowegintegration*: Um z.B. die Alarmauslösung durch Fluktuationen (Pendelbewegungen von Gardinen etc.) zu unterdrücken, wird zusätzlich zur Dopplerfrequenz-Koinzidenz der vom bewegten Objekt zurückgelegte Weg integriert. Nur Bewegungen, die von beiden Systemen detektiert werden und über eine längere Wegstrecke  $l > l_{\min}$  gleiche Geschwindigkeiten  $v_u, v_m$  besitzen, werden als identisch anerkannt und führen zum Alarm. Daraus läßt sich folgende Bedingung formulieren:

$$l = \frac{\lambda_u}{2} \int |f_{d_u} - f'_{d_m}| dt > l_{\min} \quad (4.33)$$

In **Bild 4.11** sind die Schritte zur Auswertung der Dopplerfrequenz-Koinzidenz zusammengefaßt.



**Bild 4.11.** Schritte der Koinzidenzauswertung

Systembedingt sind die Messungen als auch die Prädiktionen fehlerbehaftet. Die einzelnen Meßwerte unterliegen sensorspezifischen Störprozessen. Die Fehler in der Prädiktion entstehen durch Abweichung der tatsächlichen Zielbewegung vom zugrundeliegenden Bewegungsmodell. Um eine möglichst gute Schätzung des realen Zustandes zu erhalten, werden die Werte bei der Vereinigung entsprechend ihrer Qualität gewichtet.

Zur Verbesserung des Sensormodells ist u.a. stärker die Richtcharakteristik der Signalausendung zu berücksichtigen. Für den Ultraschallsensor läßt sich beispielsweise aus der Schallkeulenform eine Wahrscheinlichkeitsverteilung von Dopplerfehlern in Abhängigkeit von der Entfernung von der Schallachse ableiten (Kuc 1987, Kleman 1995).

### Einschränkung des Erfassungsbereiches

Ein oft unterschätzter Nachteil herkömmlicher Bewegungsmelder ist ihr undefinierter Entfernungsbereich. Die Reichweite solcher Melder hängt stark von der Reflektivität der zu detektierenden Objekte ab und ist folglich nur schwer bestimmbar. Im praktischen Betrieb ist dies ein erhebliches Defizit, das die Empfangssignalqualität beeinträchtigt. Beispielsweise können gut reflektierende, jedoch an sich uninteressante Objekte aus relativ großer Entfernung zur Auslösung des Sensors führen. Durch Einsatz von entfernungsselektiven Verfahren (s. Kap. 5) wird der Erfassungsbereich in definierter Weise begrenzt. Es wird erreicht, daß der Sensor nur Wellen erfaßt und auswertet, welche eine Laufzeit haben, die innerhalb eines festgelegten Zeitfensters liegt, und "blind" wird für Wellen mit anderen Laufzeiten. Ebenso wer-



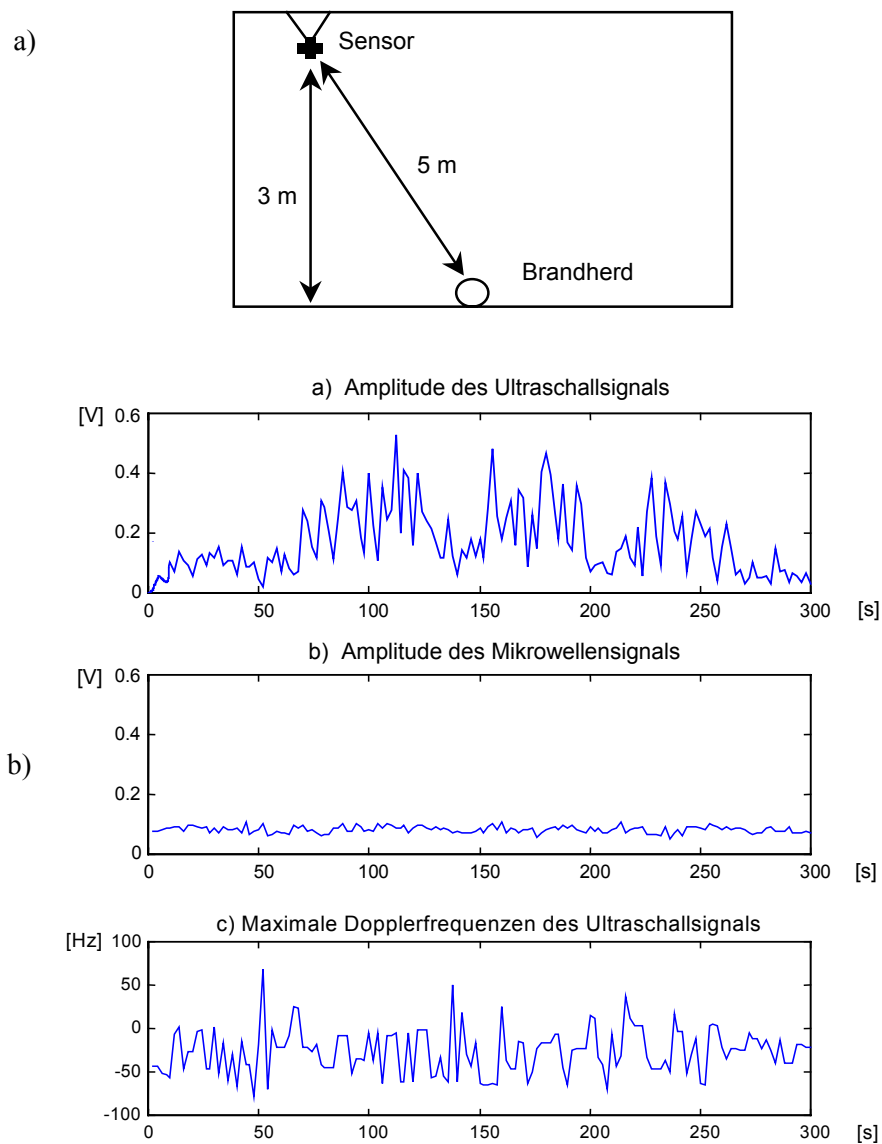
den lange, schwer beschreibbare Ausbreitungswege der Wellen, wie sie z.B. durch Mehrfachreflexionen entstehen, ausgeblendet. Wie in Kap. 5 gezeigt, wird die Falschalarmwahrscheinlichkeit so wesentlich reduziert und ein flexibler Einsatz des Melders in Hinsicht auf gewünschtes Sichtfeld und Aufstellungsort möglich.

#### 4.5 Bewertung charakteristischer Störungen der Koinzidenz („Anti-Inzidenz“)

Im folgenden wird auf eine interessante Nutzungsmöglichkeit des Ultraschall-Mikrowellen Multisensors eingegangen, welche sich aus der Umkehrung des Koinzidenzprinzips ergibt. Der zur Frequenzkoinzidenz komplementäre Ansatz, nämlich die Störung der bei guten Reflektoren gegebenen Dopplerfrequenz-Koinzidenz durch starke Fluktuationen des Ultraschall-Empfangssignals, wird dabei als Erkennungskriterium für einen Brand genutzt.

Die Mehrzahl der Brände in Räumen beginnt mit starker Erwärmung und Bewegung der Luft an den überhitzten Stellen sowie, bedingt durch den hohen Kunststoffanteil der Einrichtung, mit starker Rauch- und Rauchgasentwicklung. Rauch auf dem Übertragungsweg vom Sensor zum Empfänger ruft im Ultraschallsignal signifikante Dopplerverschiebungen hervor. Außerdem ist ein Pegelverlust der Schallwelle aufgrund von Absorption und Diffraktion zu beobachten. Die intensive Wärmeentstehung bewirkt eine veränderte Schallgeschwindigkeit und Luftturbulenzen auf dem Übertragungsweg. Flammen wiederum verursachen charakteristische rhythmische Veränderungen der Dopplerfrequenz (Flackerbewegungen) (*Friedl 1994, Forst 1997*).

Während diese Phänomene bei der Brandentwicklung von einem z.B. im Deckenbereich angebrachten Ultraschallsensor sicher detektiert werden, bleiben Mikrowellensignale durch Rauch, Flammen oder Wärme kaum berührt. Treten im Ultraschall-Empfangssignal also starke fluktuierende Veränderungen auf, welche im Mikrowellensignal nicht beobachtet werden, so kann dies ein Hinweis auf Fluktuationen im Ausbreitungsmedium sein, welche bei einem entstehenden Brand typisch sind (*Mágori 1999*). Die Ergebnisse unter Laborbedingungen für verschiedene Testfeuer nach EN54 (*Ruser 1998b*) bestätigten das Potential des kombinierten Ultraschall-Mikrowellensensors zur Brandfrüherkennung, s. **Bild 4.12**.



**Bild 4.12.** a) Sensoranordnung in Brandentdeckungslabor (Versuchskammer nach DIN EN 54)  
b) Verhalten des Melders bei offenem Buchenholzbrand (Testfeuer TF 1)

In **Tabelle 4.1** sind für verschiedene relevante Ereignisse Empfangssignale für Ultraschall und Mikrowelle und die Ergebnisse einer Branddetektion zusammengefaßt.

*Tabelle 4.1: Qualitative Auswertung der Ultraschall-Mikrowellen-Dopplerfrequenz-Koinzidenz*

	Ruhe	leichter „Brand“	starker „Brand“	sehr starker „Brand“	bewegtes Objekt
Amplitude, Amplitudenfluktuation, Phasenfluktuation des Ultraschallsignals	o	+	++	+++	+++
Amplitude, Amplitudenfluktuation, Phasenfluktuation des Mikrowellensignals	o	—	—	+	+++
Frequenzkoinzidenz	—	—	o	+	+++
Brandwahrscheinlichkeit	—	+	++	+++	—

(‘—’ Fehlen einer Reaktion bzw. eine negative Entscheidung, ‘o’ ein kleines Signal, ‘+’ bis ‘+++’ zunehmende Signale bzw. sichere Entscheidungen).

Die Signalauswertung erfolgt in ähnlicher Weise wie die Spektralauswertung für eine Bewegungsdetektion oder Abstandsmessung, so daß beispielsweise Bewegungs- und Feualarmmelder ohne wesentliche zusätzliche Hardware zu einem leistungsfähigen Raumüberwachungssystem kombiniert werden könnten. Für eine Klassifizierung der Brandmerkmale (Signalpegel, Ausbreitungsdämpfung, Flackerfrequenz) werden vorteilhaft Neuro-Fuzzy-Methoden (z.B. *Thuillard* 1996, *Derbel* 2001) sowie Vergleiche mit katalogisierten Spektren verschiedener Brandarten genutzt.

## 5 Ultraschall-Mikrowellen-FMCW-Multisensor

### 5.1 Erweiterung der Sensormöglichkeiten

Im folgenden wird untersucht, wie auf dem FMCW-Prinzip beruhende entfernungsselektive Ultraschall- und Mikrowellensensoren geeigneterweise in einem Multisensor kombiniert werden können, um die Objektdetektion sowie die Bestimmung von Entfernung und Geschwindigkeit von Objekten in einem Multiobjektszenario zu verbessern. Das FMCW-Verfahren beruht auf einer Spektralauswertung des demodulierten Echosignals. Damit können die im 4. Kapitel demonstrierten Potentiale des Prinzips der Frequenzkoinzidenz ausgenutzt werden: bei einem von beiden Sensoren gemeinsam erfaßten Reflektor sind die am Empfangsort gemessenen Ultraschall- und Mikrowellensignale kohärent, während Störungen unterschiedlich auf das Mikrowellen- und das Ultraschallsignal einwirken. Mit Auswertung der Frequenzkoinzidenz der Echosignale werden folgende Vorteile erwartet:

1. Erhöhung der Störfestigkeit durch Unterdrückung unkorrelierter Störeinflüsse und „Schein-echos“ sowie Unterdrückung von starken Echosignalen, die von uninteressanten Objekten stammen (s. Kap. 5.3),
2. verbesserte Nutzechodetektion bei „unübersichtlichen“ Mehrobjektszenen durch Referenz mit erwartetem Echospektrum: so können kleine Objekte vor großen Reflektoren (z.B. Wänden) besser detektiert werden (s. Kap. 5.3),
3. Verringerung der Anforderungen an die Bandbreite des Mikrowellensensors durch Ausnutzung der hohen Entfernungsauflösung des Ultraschallsensors: verbesserte Entfernungselektivität durch Fein-/Grobauflösung (s. Kap. 5.3),
4. Kalibrierung des Ultraschallsensors durch Vergleichsmessung mit Mikrowellen-Empfangssignalen: Eliminierung des systematischen Fehlers der unbekanntesten, veränderlichen Ausbreitungsgeschwindigkeit, Korrektur langsamer Veränderungen durch Driften, sowie Temperatur- und Druckschwankungen (s. Kap. 5.4),
5. Verbesserung der Genauigkeit durch kostengünstige, „systemimmanente“ Linearisierung der im allgemeinen stark nichtlinearen Kennlinie der Frequenzmodulation kostengünstiger Mikrowellenmodule durch Ultraschall-Referenz (s. Kap. 5.4).

### 5.2 Sensoraufbau

FMCW-Sensoren und ihre Arbeitsweise wurden in Kap. 2.4 vorgestellt. Im folgenden werden anhand der eingesetzten Labormuster für Ultraschall- und Mikrowellen-FMCW-Sensoren Besonderheiten des Aufbaus und inhärente Fehlerquellen besprochen, aus denen sich Lösungsvorschläge für eine verbesserte Objektdetektion mit einem Multisensoransatz ergeben.

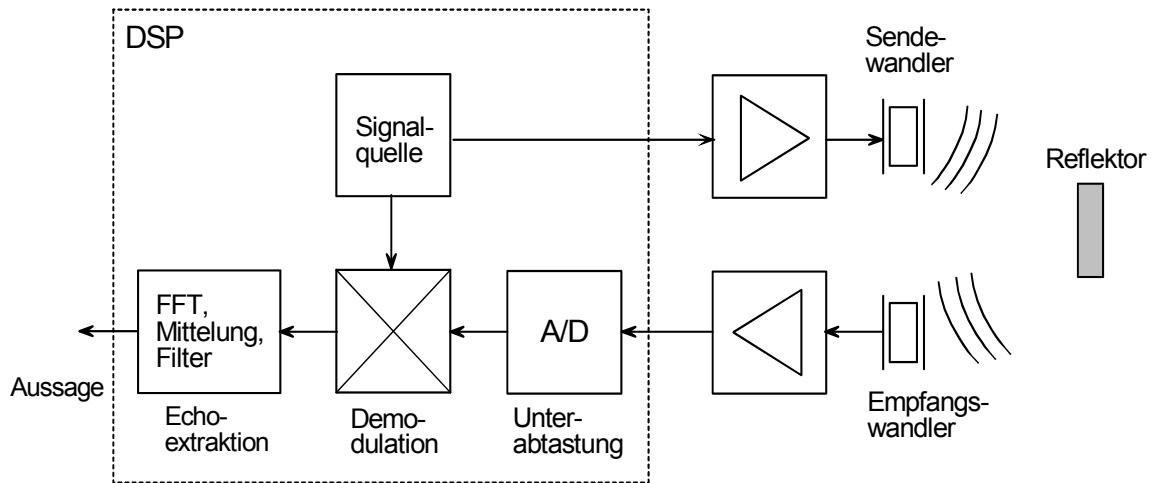
### 5.2.1 Ultraschall-FMCW-Sensor

Der Grundaufbau besteht aus einem Spannungs-Frequenz-Umsetzer (VCO) mit Sendeverstärker, einem Empfangsverstärker, und einem Mischer mit nachgeschaltetem Tiefpaß. Als VCO kann ein Funktionsgeneratorbaustein eingesetzt werden. Die Ansteuerung des VCO erfolgt dann mit einem herkömmlichen Funktionsgenerator-Baustein zur Dreieck- oder Rampengeneration; für eine lineare f-U Charakteristik ist eine Zeitgeberschaltung mit stromgesteuertem Multivibrator geeignet, die Modulationsfrequenz und -amplitude können durch Stellwiderstände kontinuierlich angepaßt werden. Die Bandmitte der Modulation liegt bei der Wandlerresonanzfrequenz.

Besonders im Nahbereich treten durch Mehrfachreflexionen eine Vielzahl von Frequenzlinien auf, deren Identifikation durch parasitäre Mischprodukte erschwert würde. Daher ist eine Mischung von Sende- und Empfangskanal möglichst ohne Intermodulationen sowie eine gute Unterdrückung trägerfrequenter Signalanteile notwendig.

Bei Nutzung von Digitalen Signalprozessoren für die Echoauswertung (s. Kap. 6) läßt sich die Spannungs-Frequenz-Kennlinie digital erzeugen und im Speicher ablegen. Der Sendewandler wird dann direkt mit Rechtecksignalen angesteuert. Auch die Mischung kann nach Einlesen des Echosignals in die Signalverarbeitungseinheit digital erfolgen. Damit sind für den FMCW-Sensor nur wenige externe Bauelemente vonnöten, s. **Bild 5.1**. Aufgrund ihres Bandpaßcharakters werden die Empfangssignale unterabgetastet, wobei sich die Abtastfrequenz nach dem Frequenzhub richtet (s Kap 6.3.1).

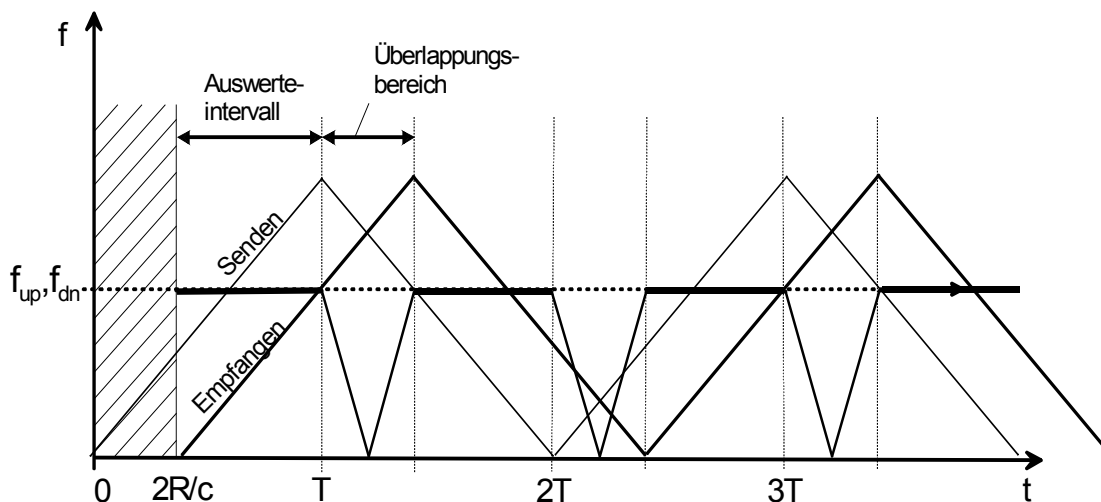
Wie bereits in Kap 2.4. gezeigt, werden die Entfernungsauflösung und damit die potentielle Mehrzielfähigkeit des Sensors ausschließlich vom Modulationshub  $B$  bestimmt. Zur Lokalisierung von Personen und Objekten für Überwachungs- und Inspektionsaufgaben sind Entfernungsauflösungen von ca. 1 cm häufig ausreichend. Es können also auch für Impuls-Echo-Messungen eingesetzte robuste handelsübliche Ultraschall-Resonanzwandler (z.B. RU-Wandler, ‚Murata‘-Wandler) mit einer 3dB-Bandbreite von ca. 2 kHz verwendet werden. Exzellente Breitbandwandler, wie z.B. L2QZ-Wandler (*Mágori* 1998) oder PVDF-Wandler (*Manthey* 1992) mit Entfernungsauflösungen von wenigen Millimetern sind dagegen gegen Umwelteinflüsse besonders zu schützen und relativ kostspielig.



**Bild 5.1.** Blockschaltbild des Ultraschall-FMCW-Sensors

Für eine angestrebte Reichweite von 10 m wird beispielsweise eine Modulationsdauer des Ultraschallsensors mit  $T_u = 60$  ms verwendet. Mit einem Frequenzhub von  $B_u = 4$  kHz beträgt die Entfernungsaufösung 4 cm und der Skalierungsfaktor der Differenzfrequenz 400 Hz/m. Bei einer Abtastfrequenz von ca. 9500 Hz (nach Unterabtastung des Bandpaßsignals, s. Kapitel 6.3.1) und einer 1024-Punkte-FFT ergibt ein Frequenzraster von ca. 9 Hz, mit 3-Punkt Spline-Interpolation beträgt die Genauigkeit der Abstandsmessung ca.  $\tilde{R} \approx 1$  cm.

Zur Trennung von Frequenzanteilen aus Reflektorabstand und Bewegungsgeschwindigkeit im Differenzspektrum werden lineare Dreiecksmodulationen eingesetzt. Die Genauigkeit und Auflösung der Frequenzbestimmung ist durch Nichtlinearitäten im Zeitverlauf der Modulation und durch Phasenverzerrungen der Wandler begrenzt. Durch die zyklische Wiederholung der Frequenzmodulation ergeben sich Zeitintervalle, in denen das aktuelle Sendesignal mit dem Empfangssignal des vorhergehenden Vorganges gemischt wird, s. **Bild 5.2**. Aus diesen Überlappungen resultieren starke Spektralanteile im Auswerteband, welche die Detektion der gesuchten spektralen Komponenten erschweren oder verhindern können. Der (zeitliche) Auswertebereich, in welchem sich die Empfangs-„Rampe“ mit der zuvor ausgesendeten Senderampe überlagern und deshalb für einen unbewegten Reflektor ein konstante Differenzfrequenz im Auswertebereich vorliegt, ist also vor der Spektralauswertung aus dem digitalisierten Empfangssignal zu extrahieren.



**Bild 5.2.** Zeitverläufe der Sende- und Empfangs-, „Rampen“ bei Dreiecksmodulation und unbewegtem Reflektor

Um für einen ausreichend großen Überlappungsbereich zwischen Sendesignal und Empfangssignal (und damit die zeitliche Länge des Auswertintervalls) zu sorgen, ist die Modulationsdauer  $T$  bedeutend länger zu wählen als die Laufzeit der Wellenfront zu einem Reflektor in maximal zu überwachender Entfernung vom Sensor. Damit ist eine wesentliche Besonderheit (und Einschränkung) der Anwendung von Ultraschall-FMCW-Sensoren in Luft genannt: Aufgrund der geringen Ausbreitungsgeschwindigkeit sind beträchtliche Modulationszeiten vonnöten (ca. 100 ms für einen Meßbereich bis ca. 10 Meter). Bei einer gegenüber elektromagnetischen Wellen um den Faktor  $10^6$  größeren Signallaufzeit ist damit im Gegensatz zu Radarsystemen die durch Reflektorbewegungen verursachte Variation des Abstandes während der Frequenzmodulation der ausgesandten Welle nicht mehr vernachlässigbar.

Die Schallaufzeit  $\tau$  bis zum maximalen zu berücksichtigenden Objektabstand  $R_{\max}$  beträgt bei einer Objektbewegung mit der Geschwindigkeit  $v$  in Wellenausbreitungsrichtung  $\tau = \frac{2R_{\max}}{c \mp v}$ .

Der Modulationshub  $B' = f_2' - f_1'$  des Sendesignals ist „dopplerverschoben“ mit den Start- und Stopfrequenzen  $f_1' = \beta f_1$ ,  $f_2' = \beta f_2$  mit  $\beta = \frac{c+v}{c-v}$ , s. **Bild 5.3**.

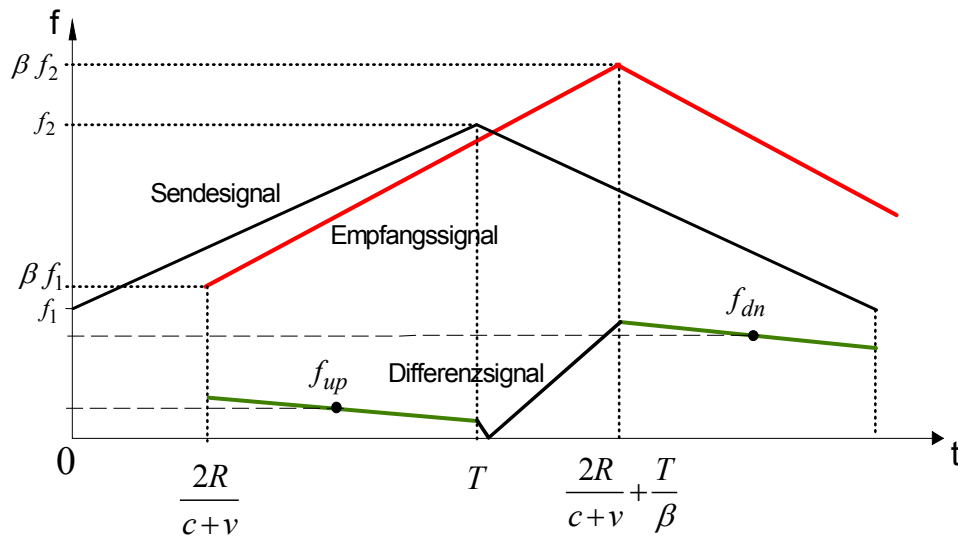
Die Modulationsrate  $S_e$  des Empfangssignals beträgt dann gegenüber der Modulationsrate  $S_0 = (f_2 - f_1)/T$  im Falle von unbewegten Reflektoren:

$$S_e = \frac{\beta \cdot f_2 - \beta \cdot f_1}{\left(\tau + \frac{T}{\beta}\right) - \tau} = \beta^2 S_0 \quad (5.1)$$

Für  $v \ll c$ , vereinfacht sich  $\beta^2$ , und damit:

$$S_e \cong \left(1 + \frac{4v}{c}\right) S_0 . \quad (5.2)$$

Für  $v = 0.01 c$  ( $v \approx 3 \text{ m/s}$ , z.B. bei der Überwachung von Personenbewegungen) beträgt der Fehler 2% ( $\beta = 1.02$ ), für  $v = 0.1 c$  ( $v \approx 30 \text{ m/s}$ ) entsprechend schon 22% ( $\beta = 1.22$ ).



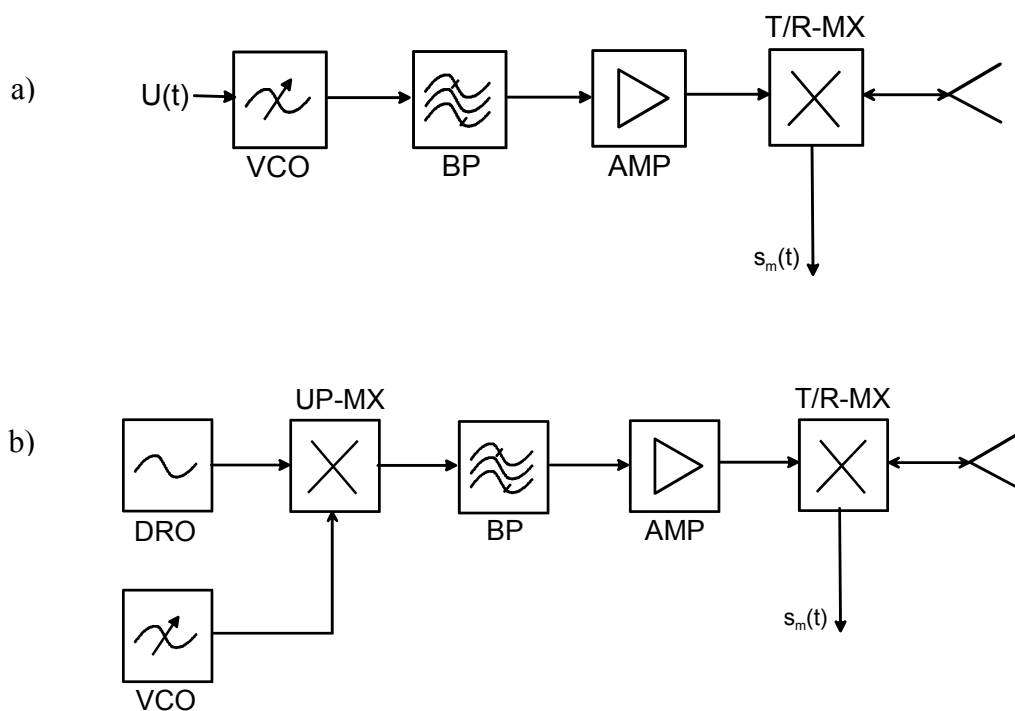
**Bild 5.3.** Frequenzmodulation bei Veränderung des Objektabstandes im Auswertefenster

Im allgemeinen werden Abstandsmessungen mit Ultraschallsensoren durch die unbekannte, variable Schallgeschwindigkeit beeinflusst. Die Ausbreitungsgeschwindigkeit der elektromagnetischen Wellen ist dagegen konstant. Durch Ausnutzung des Mikrowellen-Referenzechos von dem gleichen Objekt kann die Genauigkeit der Ultraschall-Abstandsmessung damit trotz der geschilderten Zeitabhängigkeit der Differenzfrequenz schon bei wenigen berücksichtigten Modulationszyklen verbessert werden, s. Kap 5.3.

### 5.2.2 24-GHz-FMCW-Mikrowellensensor

Entscheidenden Einfluß auf die Sensorgüte des Mikrowellen-FMCW-Sensors hat die technische Realisierung der Frequenzmodulation des Sendesignals. Ein homodyner Aufbau mit Erzeugung der Frequenzrampe direkt bei der Mikrowellenfrequenz (s. **Bild 5.4a**) läßt sich mit geringem Hardwareaufwand realisieren. Der Minimal-Aufbau umfaßt einen spannungsgesteuerten Oszillator (VCO) bei 24 GHz, ein Bandpaßfilter (BP), einen HEMT-Verstärker (AMP) und einen Diodenmischer (T/R-MX). Das Empfangssignal liegt im Basisband vor. FMCW-Sensoren mit hohen Robustheitsanforderungen sind dagegen häufig nach dem Heterodyn-Prinzip aufgebaut: Die Frequenzrampe wird in einem niedrigen Frequenzbereich erzeugt und anschließend mit einem Mikrowellen-Festfrequenzoszillator und einem HEMT-Mischer (UP-MX) auf die Zielfrequenz umgesetzt, s. **Bild 5.4b**. Aus Kostengründen (Verwendbarkeit von Komponenten der Mobilfunktechnik) wird der VCO dann beispielsweise bei 2,45 GHz und somit der Festfrequenzoszillator (DRO) bei 21,7 GHz betrieben (Nalezinski 1997).





**Bild 5.4.** FMCW-Radarsensor: a) homodyner Aufbau, b) heterodyner Aufbau

Im kombinierten Ultraschall-Mikrowellen-FMCW-Sensor kommt ein nach dem Homodyn-Prinzip aufgebauter FMCW-Sensor zur Anwendung. Mit einer Varaktordiode, deren Kapazität von der anliegenden Spannung abhängt, wird der Oszillator frequenzmoduliert. Die resultierende Modulationskennlinie ist nichtlinear und zudem stark von der Art und Anordnung der Varaktordiode und Umwelteinflüssen (Temperatur, Vibrationen, Alterungserscheinungen u.ä.) abhängig (Pozar 1998, Bächthold 1999).

Die Meßgenauigkeit wird durch jegliche Störeffekte beeinträchtigt, welche sich auf die Phase des Sendesignals auswirken. Rauschquellen sind das Phasen- und Amplitudenrauschen der Oszillatorschaltung, Amplituden- und Phasenfehler des Mischers sowie parasitäre Signale durch Reflexionen an Übergängen und der Antennenanbindung. Um letztere zu minimieren, ist eine gute elektrische Anpassung der Antenne wichtig: jede Reflexion im Signalweg wird als Reflektor interpretiert („Antennenreflex“). Da diese Reflexionen keine Streckendämpfung erfahren, ist ihre Amplitude in der Regel um ein Vielfaches größer als die regulärer Objektreflexionen.

Insbesondere hat die nicht bekannte Nichtlinearität der Modulationskennlinie großen Einfluß auf die Meßgenauigkeit. Mit der zeitabhängigen Phasenabweichung  $\xi(t)$  hat das Sendesignal  $s(t)$  folgende Form:

$$s(t) = \cos \left[ 2\pi f_1 t + \pi S t^2 + \xi(t) \right], \quad t_1 \leq t \leq t_2 \quad (5.3)$$

Das Empfangssignal ist um die Laufzeit  $\tau$  zeitverschoben:

$$e(t) = \cos \left[ 2\pi f_1 \cdot (t + \tau) + \pi S \cdot (t + \tau)^2 + \xi(t + \tau) \right] \quad (5.4)$$

Damit ergibt sich das tiefpaßgefilterte Differenzsignal  $d(t)$  zu:

$$d(t) = \cos \left[ 2\pi S\tau t + \xi(t + \tau) - \xi(t) \right] \quad (5.5)$$

Für die Differenzfrequenz  $f_i'$  gilt:

$$\begin{aligned} f_i'(t, \tau) &= \frac{1}{2\pi} \cdot \frac{d\varphi(t, \tau)}{dt} \\ &= S\tau + \frac{1}{2\pi} \cdot \frac{d}{dt} \left[ \xi(t + \tau) - \xi(t) \right] \end{aligned} \quad (5.6)$$

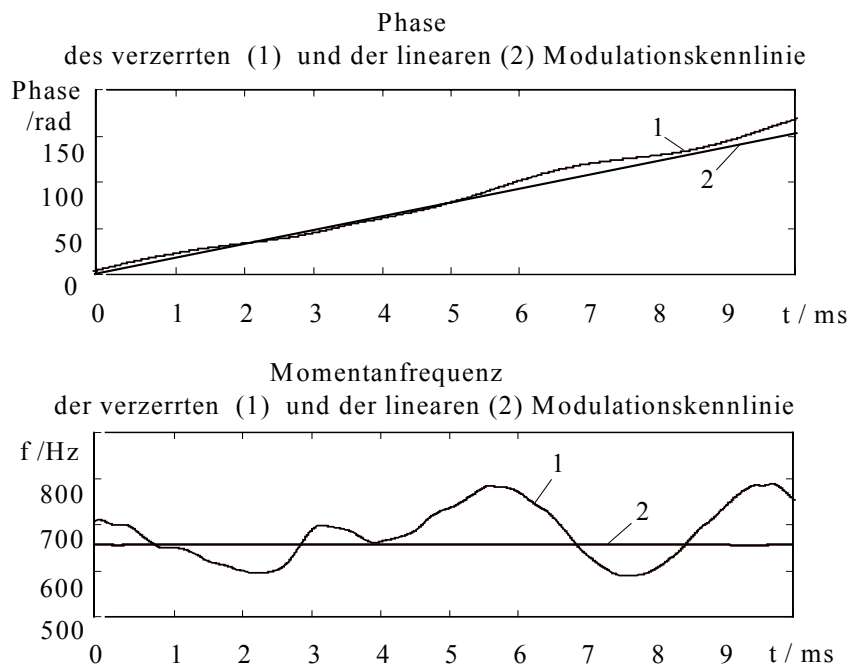
wobei  $f_i(\tau) = S\tau$  die laufzeitproportionale ideale Differenzfrequenz ist, und  $\Phi(t, \tau) = \xi(t + \tau) - \xi(t)$  die additive Frequenzkomponente durch Störsignale. Die Entfernungsauflösung  $\Delta R$  beträgt also

$$\Delta R = \frac{T \cdot c}{2B} \cdot \Delta f_i, \quad (5.7)$$

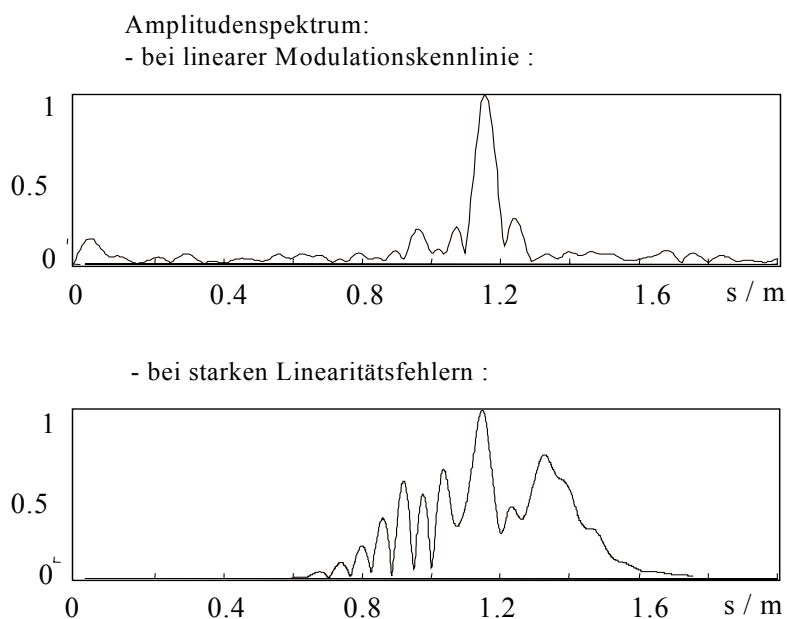
mit dem nichtlinearen Frequenzterm:

$$\Delta f_i(\tau) = \tau \cdot \frac{d}{dt} \left[ \xi(t) \right]. \quad (5.8)$$

Nichtlinearitäten der Modulationskennlinie verursachen also eine zeitlich nichtkonstante Differenzfrequenz des FMCW-Systems, **Bild 5.5**. Das Spektrum des Differenzsignals wird deutlich verbreitert, was die Ergebnisse verfälscht und eine Detektion von Objekten unter Umständen unmöglich macht, s. **Bild 5.6**.



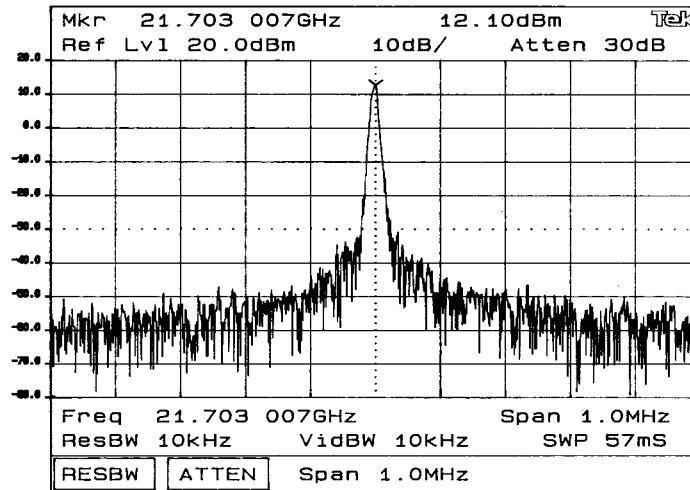
**Bild 5.5.** Verlauf von Phase und Momentanfrequenz der nichtlinearen und linearen FM-Kennlinie



**Bild 5.6.** Verbreiterung des Spektrums durch nichtlineare Modulationskennlinie

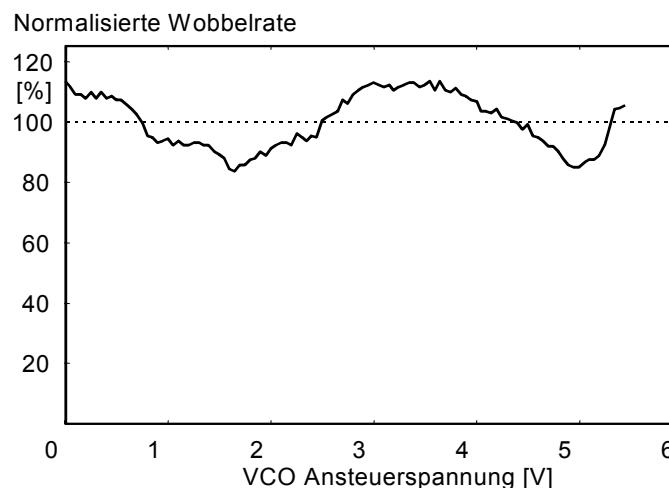
Ursache für Nichtlinearitäten der Modulationskennlinie sind in erster Linie systematische Phasenfehler wie technologisch bedingte deterministische Nichtlinearitäten der Oszillatorschaltung sowie stochastische Phasenfehler (Phasenrauschen) des Oszillators (Griffith 1991).

Das *stochastische Phasenrauschen des Oszillators*, s. **Bild 5.7**, kann in der Regel durch Integration über die Korrelationslänge in seiner Wirkung abgeschwächt werden, begrenzt dadurch jedoch die maximale Meßentfernung.



**Bild 5.7.** Gemessenes stochastisches Phasenrauschen eines 24 GHz-Oszillators (Nalezinski 1997)

*Deterministische Nichtlinearitäten* der Modulationskennlinie sind beispielsweise die in der Regel nichtlineare Spannungskennlinie eines Mikrowellen-VCO, die bis zu 10% des Frequenzhubes betragen kann, s. **Bild 5.8**.



**Bild 5.8.** Gemessene VCO-Kennlinie (Nalezinski 1997)

Die Forderung an die Linearität (Stabilität des Bandbreite) kann wie folgt abgeschätzt werden: Damit das Linienspektrum nicht gestört wird, darf die Frequenzmodulation  $\delta f_d$  der Differenzfrequenz, welche durch fluktuierende Abweichungen der Sendefrequenz vom zeitlinearen Verlauf entsteht, nicht größer sein als die 3-dB-Breite der einhüllenden Funktion. Für

Rechteckfenster ist  $\frac{\delta f}{f} < \frac{1.2}{B\tau}$  (Rayleigh-Näherung, s. Kap 2.2) und mit  $\delta f_d = \frac{\tau}{T} \delta B$  folgt

damit für die Stabilität  $\delta B$  der Bandbreite:  $\delta B < \frac{1.2}{\tau}$ . Die geforderte Stabilität der Frequenzvariation ist demnach laufzeitabhängig, für Nahziele genügt eine geringere Stabilität. Andererseits muß ein Objektstand im Nahbereich im allgemeinen genauer bekannt sein als bei größerer Entfernung.

Für die relativ geringen Reichweiten der Sensorik und Robotik überwiegen die Auswirkungen der Phasenverzerrungen durch FM-Nichtlinearitäten in der Regel das stochastische Phasenrauschen. Eine Möglichkeit zur Verringerung deterministischer Phasenfehler ist die Einschränkung des Modulationshubes, allerdings auf Kosten der Entfernungsauflösung. In Kap. 5.4 wird ein neuer Lösungsansatz zur Linearisierung der FM-Kennlinie besprochen, der sich unmittelbar aus dem Koinzidenzprinzip ergibt.

### 5.3 Referenzgestützte Echoauswertung

Die Genauigkeit der Entfernungsmessung wird im wesentlichen durch die Diskretisierung der Frequenzachse und das Frequenzauflösungsvermögen bestimmt. Bei hohen Genauigkeitsanforderungen kann es nötig sein, die Zahl der Abtastpunkte künstlich zu erhöhen („zero-padding“). Damit erhöht sich jedoch auch der Berechnungsaufwand. Als Näherung für die Position des Maximums können Interpolationsverfahren oder der Spektralwert am Schwerpunkt der Frequenzabtastwerte unter der Kurve verwendet werden.

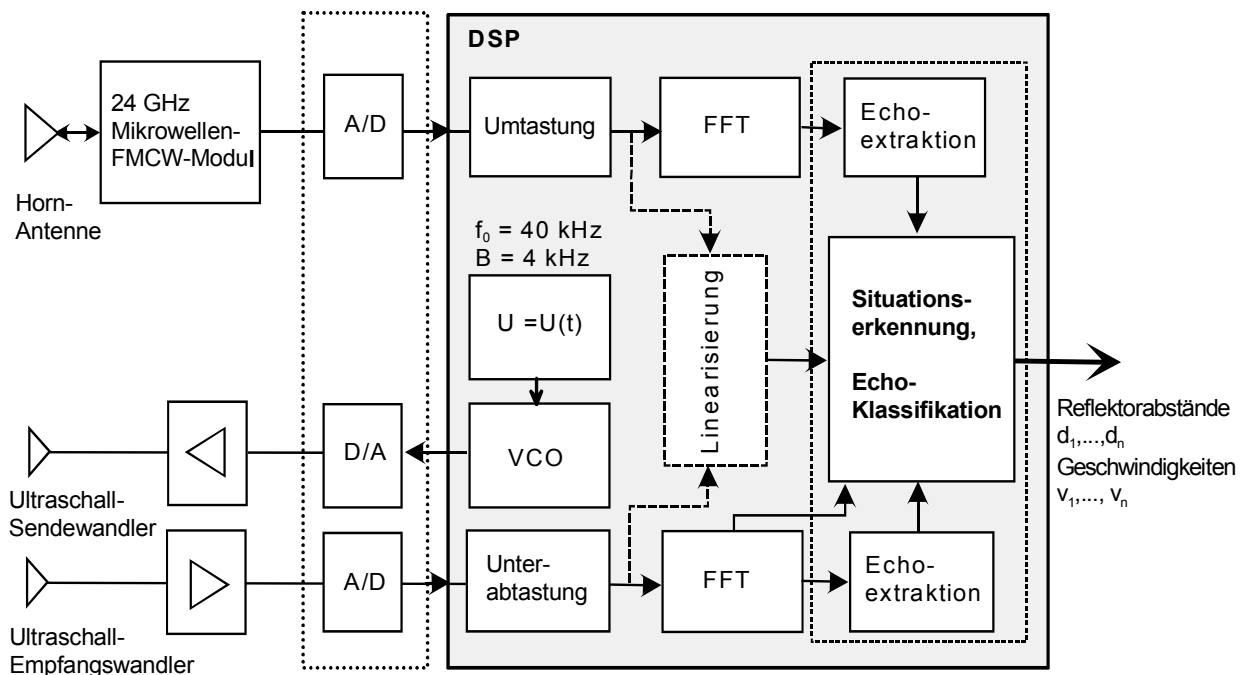
Kern der Auswertung des entfernungsabhängigen Echoprofils sind Algorithmen zur intelligenten Echobewertung (Meßwertverfolgung, Mehrfachecho-Erkennung, beispielsweise mit Hilfe von Fuzzy-Regeln). Durch Echoauswertung im Multisensorsystem können die prinzipbedingten Vorteile der Einzelsensoren gezielt zur Behebung der jeweiligen Schwächen ausgenutzt werden. Das Blockschaltbild des kombinierten FMCW-Ultraschall-Mikrowellen-Multisensors ist in **Bild 5.9** dargestellt. Auf der Digitaleseite kommen wesentliche Funktionsblöcke der Dopplersensorlösung zum Einsatz (Wellenlängenskalierung, Unterabtastung der Ultraschallsignale, FFT-Spektralbildung, Spektralanalyse).

Zunächst werden die Empfangssignale des Ultraschallsensors und des Mikrowellensensors unter Nutzung angepaßter Auswertelgorithmen aufbereitet, um den Signal-Rausch-Abstand innerhalb des Auswerteintervalls zu verbessern und offensichtliche Störsignale zu eliminieren. Dazu zählen:

- Unterdrückung von Störfrequenzen naher Reflektoren („Antennenreflex“) durch Hochpaßfilterung,
- Begrenzung des Entfernungsbereiches durch Tiefpaßfilterung,
- Differenzierung des Meßsignals zur Verringerung der Dynamik des Echosignals,
- Nichtkohärente Mittelung der Zeitsignale oder Spektren über mehrere Auswerteintervalle,

–Einsatz von  $R^3$ -Filtern zur Kompensation der Ausbreitungsverluste auf dem Signallaufweg  $R$ .

In einem weiteren Verarbeitungsschritt werden Echomaxima detektiert und mit Amplitude und zugeordneter Entfernung abgespeichert. Die Aufgabe der intelligenten Echobewertung ist es, diese Echos anhand der Ergebnisse des Referenzsensors zu erkennen. Dabei wird für jedes Echo eine Ähnlichkeitswahrscheinlichkeit errechnet. Das Echo mit der größten Wahrscheinlichkeit wird als das Nutzecho ausgewählt. Anhand charakteristischer Merkmale (Echolaufzeit, Amplitude, Echosignalform, zeitliche Fluktuationen) kann die Lage- und Konturerfassung von Objekten verbessert und zur Klassifizierung und Mustererkennung genutzt werden.



**Bild 5.9.** FMCW-Ultraschall-Mikrowellen-Multisensor (Blockschaltbild)

Bei bekanntem zu erwartendem Echoprofil können inverse Filter zur Objektidentifikation zum Einsatz kommen. Damit läßt sich beispielsweise auch mit einfachen Abstandsmessern entscheiden, ob ein Objekt am vorgegebenen Ort vorhanden ist. Außerdem können so Störobjekte auf einfache Weise ausgeblendet werden.

Durch Differenzbildung der Echoprofile aufeinanderfolgender Auswertintervalle kann mit der dadurch erreichten Unterdrückung der Spektralanteile von unbewegten Zielobjekten (Festzielunterdrückung) die *Empfindlichkeit gegenüber bewegten Zielen* erhöht werden. In **Bild 5.10** ist eine solche Situation dargestellt. Die **Bilder 5.10 a,b** zeigen Amplitudenspektrum  $U(\omega)$  und  $M(\omega)$  der Ultraschall- und Mikrowellen-Echoprofile, wobei durch Vergleich der Spektren der ansteigender und abfallenden Modulationskennlinie (*up-* und *down-sweep*) ein großer, feststehender Reflektor (Wand) und Spektralanteile von der Reflexion an einem kleinen bewegten Reflektor (Person) registriert werden. Die Differenzbildung der beiden zeit-

lich aufeinanderfolgenden Spektren jedes Sensors ermöglicht, feststehende Reflektor aus dem Echoprofil zu eliminieren um so das Echo des Bewegtreflektors zu verdeutlichen, s. **Bild 5.10 c**).

Eine Verbesserung der Echodetektion mit Amplitudenschwellenauswertung ergibt sich, wenn die Echoprofile  $U(\omega)$  und  $M(\omega)$  beider Sensoren der Multisensoranordnung, welche von derselben Objektszene hervorgerufen werden, verglichen werden. Eine solche Korrelation nach entsprechender Frequenztransformation der Echospektren ist in **Bild 5.10 d**) dokumentiert.

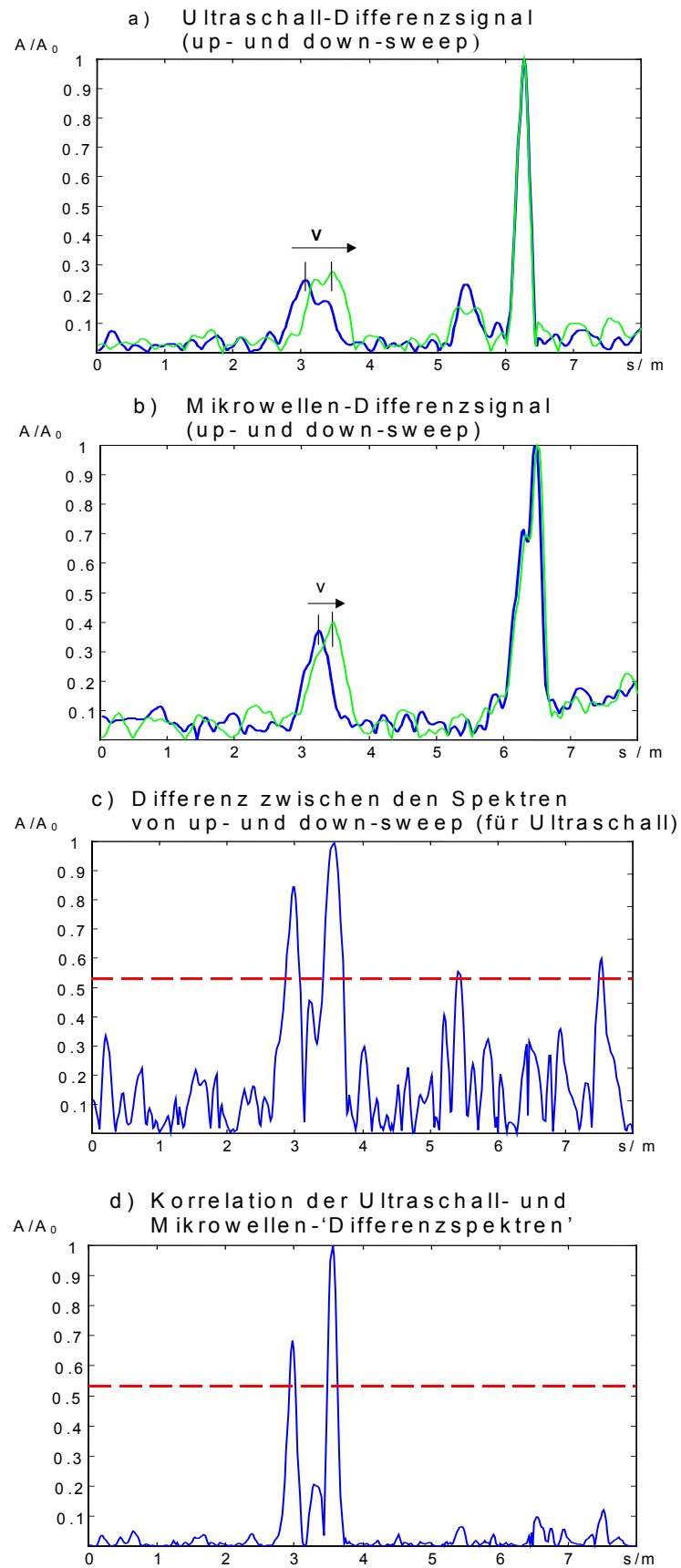
Parallel ausgerichtete, gut reflektierende Flächen wie beispielsweise die Wandleroberfläche und eine planare Fläche in relativ kurzer Entfernung können Mehrfachechos hervorrufen. Diese Mehrfachreflexionen machen sich im Echoprofil mit Laufzeiten in ganzzahligem Verhältnis bemerkbar und können so detektiert werden. Sog. „Sekundärechos“ jedoch, verursacht durch weitere Reflektor auf dem Wellenausbreitungsweg erscheinen mitunter als starke Reflektoren in größeren Entfernung als das wirkliche Objekt. Diese Mehrfachechos können durch die Zusatzinformation des Referenzsensors aufgedeckt werden.

Bei statischen Meßsituationen mit einem dominanten Reflektor sind zuverlässige und genaue Meßergebnisse erzielbar. Unter realen Meßbedingungen treten jedoch immer Nebenziele sowie Rauscheinflüsse auf, welche dann von der automatischen Auswerteeinheit als „Nutzechos“ fehlinterpretiert werden können. Zudem sind durch Bewegung in Mehrobjektsituationen sprunghafte Änderungen der Echoeigenschaften zu erwarten. Dadurch können eingesetzte *Algorithmen zur Echoverfolgung* und *Mehrfachechoerkennung*, die vielfach Informationen über zu erwartende Formen und Eintreffzeitpunkte des Nutzechos nutzen, in ihrer Wirkung stark eingeschränkt werden.

Eine weitere Ausgestaltung des Referenzprinzips ist die kombinierte Fein-/Grobauflösung:

Die Auflösung zweier benachbarter Reflektoren und damit indirekt die Genauigkeit des Meßsystems wird durch die verfügbare Bandbreite bestimmt. Mit einer (relativ hohen) Modulationsbandbreite von  $B_m = 1 \text{ GHz}$  beträgt die Entfernungsauflösung  $\Delta R \approx 15 \text{ cm}$ . Im ISM-Band ist die verfügbare Radarbandbreite sogar auf nur 250 MHz begrenzt.

Der FMCW-Ultraschallsensor ermöglicht dagegen bei entsprechend hoher relativer Bandbreite Entfernungsaufösungen von wenigen Millimetern. Durch Referenzauswertung können also die Anforderungen an die Entfernungsauflösung (und damit an die Modulationsbandbreite) des Mikrowellensensors verringert werden. Das Echosignal des Mikrowellensensors wird zur Lokalisierung eines Nutzobjektes (Ziels) in einem relativ großen Entfernungsmeßbereich genutzt. Dieser Entfernungsmeßbereich wird dann aus dem Ultraschall-Echosignal extrahiert und daraus der Objektabstand mit hoher Auflösung bestimmt.



**Bild 5.10.** Messungen mit dem kombinierten Ultraschall-Mikrowellen-FMCW-Sensor



## 5.4 Linearisierung der Modulationskennlinie

Die Genauigkeit der Entfernungsmessung nach dem FMCW-Prinzip hängt neben der Genauigkeit der Frequenzbestimmung von der Konstanz der Modulationsperiode und besonders des Frequenzhubs ab (*Griffith 1991, Kenefic 1992*). Während der Phasenverlauf des Ultraschall-Referenzsignals vielfach als linear angesehen werden kann (beispielsweise bei Einsatz eines Breitbandwandlers und einer Modulationsbandbreite, die wesentlich kleiner als die Übertragungsbandbreite des Ultraschallwandlers ist) oder durch inverse Vor- oder Nachfilterung relativ einfach linearisiert wird (*Ruser 1997a*), ist der für das Mikrowellen-FMCW-Modul dominierende deterministische Phasenfehler der Mikrowellenschaltung innerhalb der Laufzeit der Wellenfront weitgehend von der Objektentfernung unabhängig und unbekannt. Um auch mit weniger hochwertigen Mikrowellen-Komponenten eine hohe Meßgenauigkeit zu erzielen, sind Maßnahmen zur Linearisierung der Modulationskennlinie des Mikrowellen-Moduls, insbesondere bei größeren Frequenzhuben, unverzichtbar.

### 5.4.1 Stand der Technik

Einfache Ansätze beruhen auf der Vorverzerrung der an die Varaktordiode angelegten Dreiecksspannung. Dazu wird die Kennlinie mit einem Frequenzmesser aufgenommen und der Verlauf einer optimalen Ansteuerspannung off-line berechnet. Neben der langwierigen punktweisen Kennlinienmessung besteht ein Hauptnachteil dieser Methode darin, daß jede nach der Linearisierung eintretende Kennlinienverzerrung nicht mehr ausgeglichen werden kann.

Für eine Entzerrung der Kennlinie während des Betriebes ist eine Linearisierung anhand eines Referenzsignals erforderlich. Durch Vergleich mit der Referenz wird die entsprechende Kompensationskennlinie der Nichtlinearität berechnet und einer Ablaufsteuerung übergeben. Zur Linearisierung der Frequenzmodulation mittels Referenzsignal sind verschiedene spezielle Korrekturalgorithmen bekannt, wie analoge und digitale Frequenzregelschleifen oder Phasenregelungen mit einem PLL-Synthesizer (*Crawford 1994, Kielb 1999*). Diesen Verfahren gemeinsam sind verhältnismäßig aufwendige, temperaturabhängige Regelkreise, welche zudem nur eine langsame Modulationsgeschwindigkeit zulassen, da Einschwingvorgänge zu beachten sind.

Die Korrektur der FM-Nichtlinearität kann mit Methoden der Sensorsignalverarbeitung vorgenommen werden. Beispielsweise kann die Phase nachträglich korrigiert werden. Nachteilig ist der beträchtliche Berechnungsaufwand sowie die Beschränkung auf Ein-Reflektor-Szenarien. Für Mehrreflektorszenarien ist der Algorithmus für jeden aus dem Leistungsdichtespektrum des Echos extrahierten Maximumbereich getrennt anzuwenden.

Ein Verfahren, daß diese Nachteile vermeidet und im kommerziellen Einsatz bereits seine hohe Leistungsfähigkeit unter Beweis gestellt hat (*Vossiek 1999, Nalezinski 2002*), ist die Entzerrung mit Hilfe eines Referenz-Phasenkennlinie, die auf einem Oberflächenwellen-(OFW-) Bauelement mit bekannter elektrischer Länge gewonnen wird (*Mágori 1995a*). Eine OFW-Verzögerungsleitung bei 2,45 GHz (*Reindl 2001*) von einigen Millimetern Länge entspricht dabei einer Radarstrecke von ca. 100 m.

Auf dem Prinzip der Phasenumtastung beruht auch der folgende Linearisierungsansatz für einfachere Anwendungen, der sich direkt aus dem Frequenz-Koinzidenz-Prinzip ergibt.

### 5.4.2 Linearisierung der Mikrowellen-FM-Kennlinie durch Ultraschall-Referenz

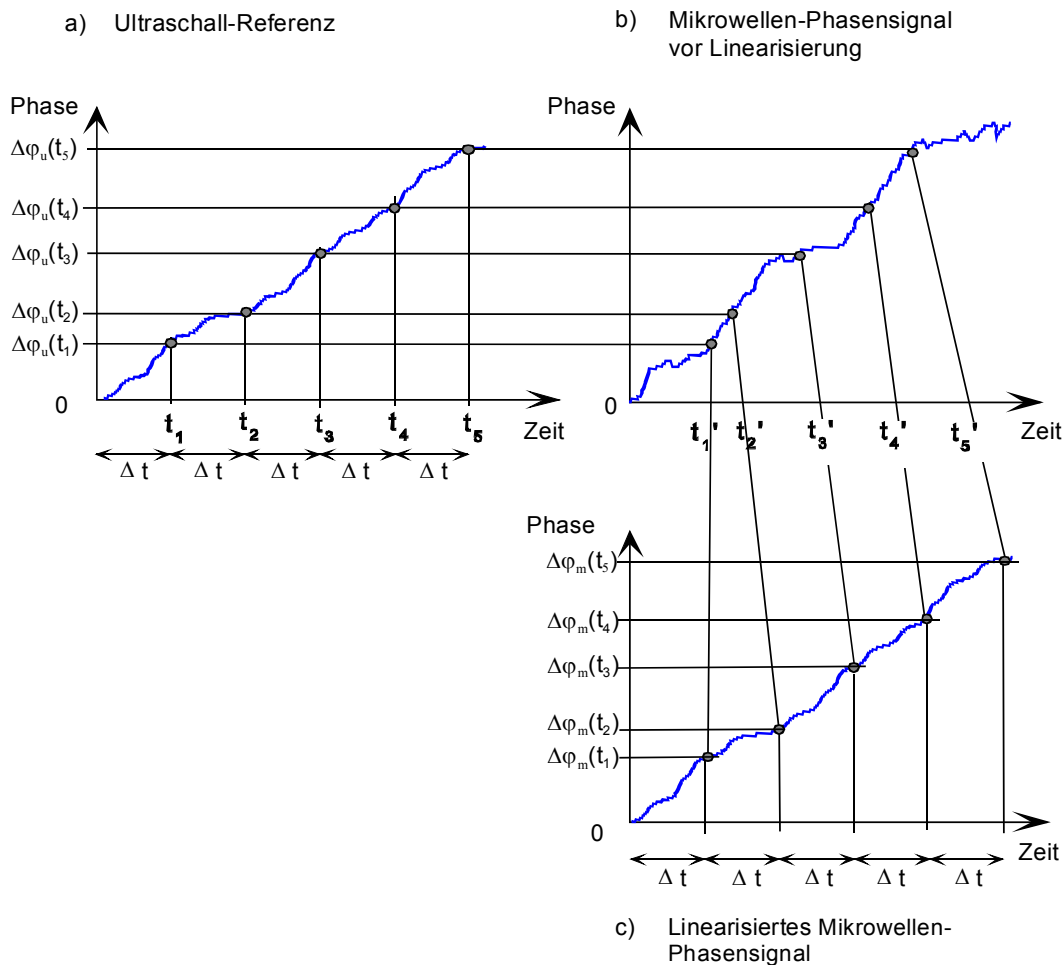
Zur Linearisierung der Mikrowellen-Kennlinie während des Betriebes werden die Abtastpunkte  $s_m$  des niederfrequenten Mikrowellen-Differenzsignals werden nicht in konstantem zeitlichem Abstand  $\Delta t$ , sondern für Phasenintervalle  $\varphi$  gewählt, welche den Phasenintervallen  $\Delta\varphi_u$  des äquidistant abgetasteten Ultraschallsignals entsprechen:

$$s_m(t'_i) = s_m[t|\varphi = \Delta\varphi_u(t_i)] \quad (5.9)$$

Mit einem neuen zeitkonstanten Abtastintervall  $\Delta t'$  angeordnet, ergeben die abgetasteten Funktionswerte dann den gewünschten linearen Phasenverlauf:

$$s_m(\Delta t'_i) = s_m(t'_i) \quad (5.10)$$

Das Prinzip ist in **Bild 5.11** verdeutlicht.

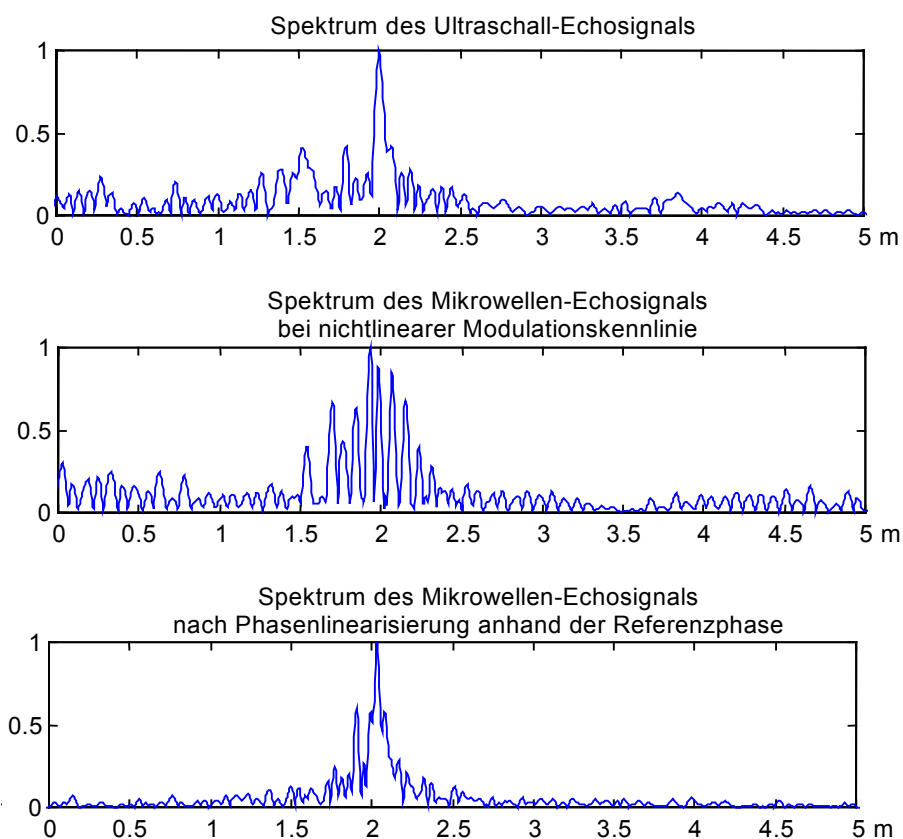


**Bild 5.11.** Prinzip der Phasenlinearisierung

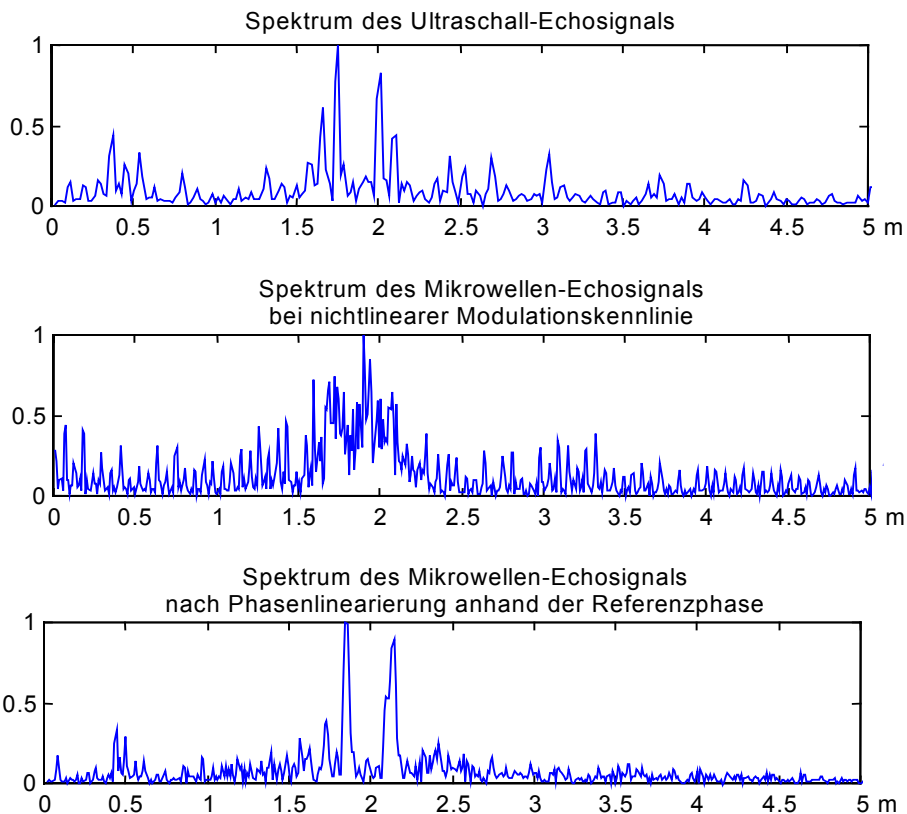
Durch diese Phasenlinearisierung werden die abgetasteten Phasenwerte des Mikrowellensignals so beeinflusst, daß sich die vom Ultraschallsensor und vom Mikrowellensensor gemeinsam „gesehen“ Objekte im Mikrowellenteil mit hohem Kontrast darstellen und Fehler zwischen Ultraschall- und Mikrowellen-Empfangssignal minimiert werden (Ruser 1997b).

Die Linearisierung der Phasenkennlinie des Mikrowellensensors wird in einer Initialisierungsphase anhand von Objekten vorgenommen, welche sowohl vom Mikrowellensensor als auch vom Ultraschallsensor detektiert werden. Die Ergebnisse sind dann auch für Situationen gültig, in denen nicht alle Objekte gleichzeitig vom Ultraschallsensor „gesehen“ werden.

Ergebnisse der Linearisierung für Ein-Reflektor und Mehr-Reflektor-Situationen sind in den **Bildern 5.12 und 5.13** dargestellt.



**Bild 5.12.** Ergebnisse der Linearisierung des Mikrowellensignals anhand der Ultraschall-Referenz. Abstandsmessung zu einem Objekt im Erfassungsbereich des Sensors



**Bild 5.13.** Ergebnisse der Linearisierung des Mikrowellensignals anhand der Ultraschall-Referenz. Abstandsmessung zu zwei hintereinander liegenden Objekten im Erfassungsbereich des Sensors

Der Vorteil der Methode ist in ihrer Einfachheit zu sehen: Zur Realisierung sind keine zusätzlichen Referenzmodelle notwendig, der Korrekturalgorithmus liegt immanent im Ultraschall-Mikrowellen-Koinzidenz-Prinzip begründet. Das Konzept bietet sich durch seine einfache Realisierung für eine Implementierung auf einem Mikrocontroller oder DSP an und stellt damit eine ausgesprochene ‘low cost’-Lösung dar. Mit der Phasenlinearisierung durch Abgleich mit der Signalphase des Ultraschall-Referenzsignals ist auch die für Koinzidenzauswertung notwendige Wellenlängennormierung bereits realisiert.

Die linearisierte Mikrowellen-FM-Kennlinie kann als Referenz für die Kalibrierung der Ultraschallmessungen genutzt werden: Über den Vergleich der Abstandsmessungen aus dem Mikrowellen- und dem Ultraschallsignal wird bestimmt, um wieviel der Ultraschallsensor wegen der unbekanntenen Schallgeschwindigkeit systematisch falsch mißt. Das Gesamtsystem kann dann durch den nunmehr bekannten konstanten Faktor korrigiert werden. Gleichzeitig erhöht sich die Entfernungsauflösung entsprechend der hohen relativen Bandbreite des Ultraschallsystems.

## 6 Realisierung eines kombinierten Ultraschall-Mikrowellen-Bewegungsmelders zur zuverlässigen Personendetektion

In diesem Kapitel wird die Realisierung eines kombinierten Ultraschall- und Mikrowellen-Dopplersensors beschrieben, der geeignet ist, die Anwesenheit und Zahl von Personen in geschlossenen Räumen zuverlässig zu detektieren sowie die Bewegungsgeschwindigkeit zu bestimmen.

### 6.1 Anforderungsprofil

Ein Bewegungsdetektor, eingesetzt in jedem Raum einer Wohnumgebung, unterstützt drei wesentliche Anwendungen von Heimautomatisierungssystemen, nämlich (1) die Sicherheit von Personen und des Hauses zu erhöhen (Intrusionsschutz) sowie durch anwesenheitsgesteuerte Heizungs-, Lüftungs- und Lichtsteuerung (2) zur Energieeinsparung beizutragen und (3) Komfortfunktionen zu erfüllen. Für die genannten Beispiele bildet die Anwesenheitsdetektion von Personen mit volumetrischen Bewegungsmeldern den Schwerpunkt. Dabei sind zwei Szenarien denkbar: Nach dem „Scharfstellen“ des Einbruchmelders sollen selbst kleinste Bewegungen von Personen sicher detektiert und von anderen Ursachen für Dopplerverschiebungen im Echosignal unterschieden werden. Für den Betrieb bei Anwesenheit von Personen wird die Zahl und gegebenenfalls die Bewegungsgeschwindigkeit der Personen beim Eintritt in einen Raum erfaßt und als Vorwissen in Regelsystemen genutzt, um Heizung und Lüftung optimal einzustellen (*Ruser 2001, Tränkler 2002*).

Für die Lösung der beschriebenen Aufgaben wird von folgenden typischen Anforderungen an den Bewegungsdetektor ausgegangen:

1. hohe Zuverlässigkeit (hohe Detektionssicherheit, minimale Falschalarmrate).  
Falschalarme und Fehlalarme verursachen hohe Kosten und verringern die Akzeptanz des Systems.
2. großer Erfassungsbereich (Reichweite: 0,1 m – 10 m, Raumwinkelbereich mind. 30°).  
Aus Kosten- und Installationsgründen soll ein Raum von wenigen Sensorsystemen aus überwacht werden<sup>12</sup>. Damit sind auch Mechanismen zur Anpassung an die Raumgegebenheiten und zur Unterdrückung des Hintergrundrauschens vorzusehen.
3. Begrenzung des zu überwachenden Geschwindigkeitsbereiches.  
Für die Bewertung von Personenbewegungen ist ein Geschwindigkeitsbereich von etwa 0,02...5 m/s zu überwachen. (Besonders für Sicherheitsanwendungen ist die Detektion

---

<sup>12</sup> Ungünstige Bedingungen für die Raumüberwachung, wie zahlreiche Schattenzonen durch Ecken und Möbel, können den Einsatz von mehreren geeignet platzierten Sensoren erforderlich machen. Dieses wird ebenso wie die räumliche Trennung von Sender und Empfänger im Ausblick (Kap. 7) diskutiert.

minimaler Bewegungen wichtig.) Entsprechend kann der auszuwertende Frequenzbereich bei Trägerfrequenzen von 40 kHz sowie 24 GHz auf 5...1200 Hz für den Ultraschall- und 3...800 Hz für den Mikrowellensensor begrenzt werden.

4. Meßrate ca. 100 ms

Aufgrund der vergleichsweise geringen Meßfrequenzen können selbst unter Berücksichtigung nichtkohärenter Mittelungen die Meßrate und damit die Anforderungen an die on-line-Fähigkeit der Auswerteeinheit gering gehalten werden.

Die von Überwachungssystemen darüber hinaus allgemein geforderten Leistungsmerkmale (s. *Friedl 1994, Thannhuber 1995*) können durch Anwendung des Referenzprinzips erfüllt werden:

5. Selbstständige Anpassung an Umgebungsveränderungen: Die Funktion wird ohne aufwendige Montage und Kalibration und nahezu unabhängig vom Aufstellungsort und den Umgebungsbedingungen gewährleistet.
6. Selbsttest und Selbstkalibration: Das Gerät erkennt und kompensiert Driften und Alterungserscheinungen.
7. Plausibilitätsüberprüfung, Schutz vor Überlastung: Das Gerät erkennt z.B. unbeabsichtigte oder mutwillige Einschränkungen des Wirkbereichs.

Zusätzlich sind folgende Überlegungen von Bedeutung:

8. Durch eine geringe Sendeleistung können der Leistungsverbrauch und der Schaltungsaufwand für die Sendeendstufe gering gehalten werden. Ebenso kann die Belastung der Raumnutzer durch Strahlen oder Töne minimiert werden. Außerdem ist die Überwachungseinrichtung, z.B. für Überlastungsversuche, kaum zu orten.
9. Das Gerät soll möglichst kleine Abmaße haben und gut verdeckbar anbringbar sein sowie weitgehend autark arbeiten, um bestmöglichen Schutz vor Überlastung und mutwilliger Zerstörung zu bieten.
10. Bis auf den Batteriewechsel (so selten wie möglich, höchstens einmal jährlich) soll das Gerät vollkommen wartungsfrei sein.
11. Das Gerät soll kostengünstig sein.

Mit dem Ultraschall-Mikrowellen-Dopplersensor lassen sich diese Forderungen weitgehend erfüllen.

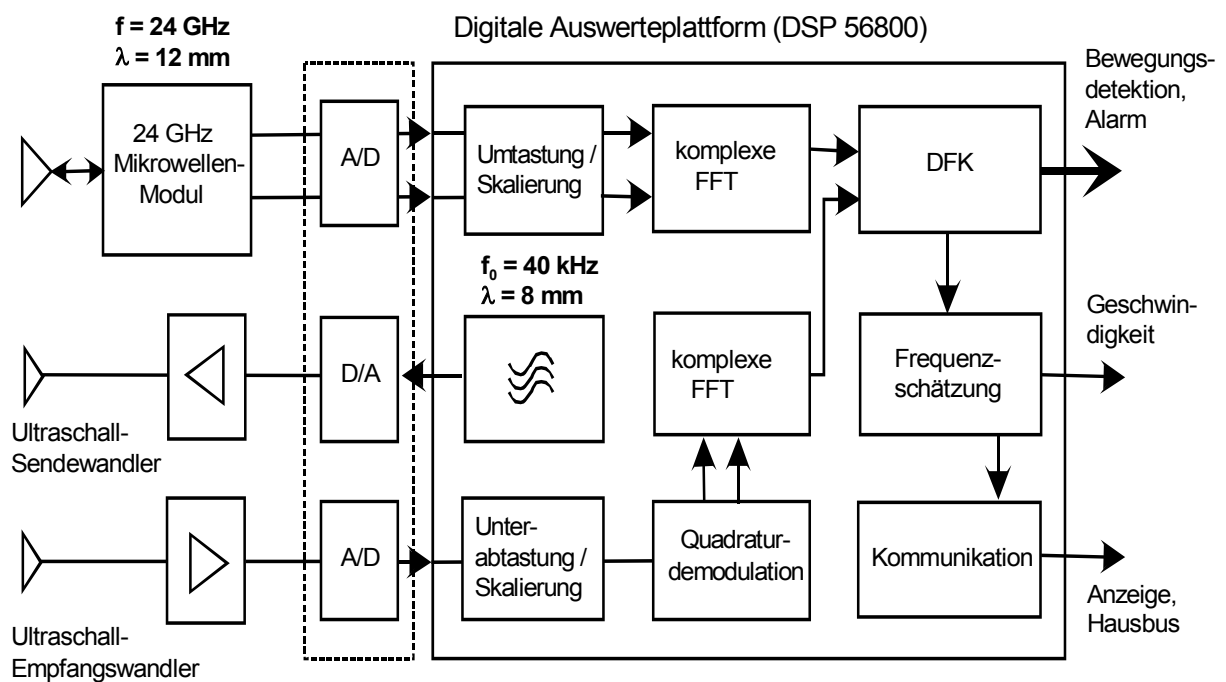
## 6.2 Aufbau des Meßsystems

Der Multisensor besteht aus dem 24-GHz-Mikrowellen-Dopplermodul, dem Ultraschall-Dopplersensor mit piezokeramischen Ultraschallsensoren bei einer Betriebsfrequenz von 40 kHz sowie einer flexiblen digitalen Auswerteeinheit (Digitaler Signalprozessor, DSP) mit einer Einleseinheit (A/D-Wandler) sowie einer Anzeige. Zum Bewegungsmelder gehören ferner ein EIB-Buskoppler (*Rose 1995*) zur Übertragung von Meßwerten und Alarmmel-

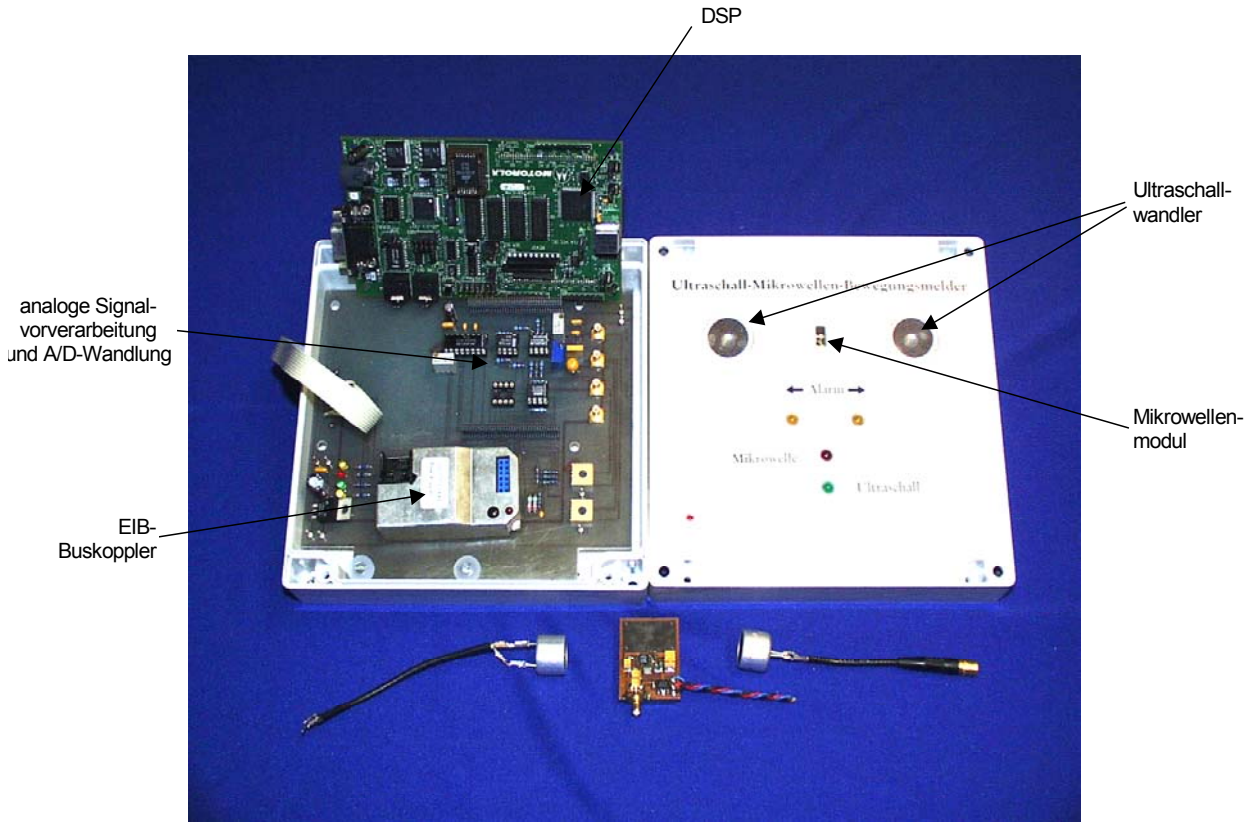
dungen sowie die Energieversorgung. Die Leistungsaufnahme des Labormusters beträgt ca. 500 mW bei einer Versorgungsspannung 3,3 V.

Im DSP sind die notwendigen Algorithmen (Wellenlängenanpassung, digitale Filterung, FFT, Korrelation, Schwellenauswertung) sowie Routinen zur Anzeige und Buskommunikation implementiert.

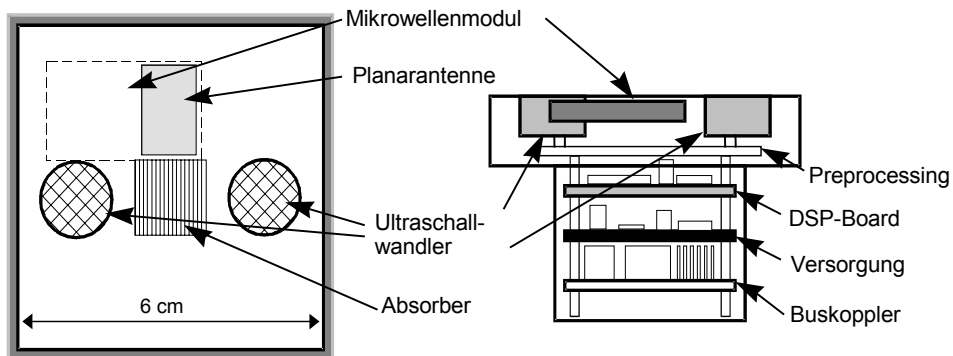
Das Blockschaltbild des Aufnahmesystems ist in **Bild 6.1** dargestellt, in **Bild 6.2** ist eine Ansicht des Labormusters gezeigt. Mit LEDs wird das Ergebnis der Koinzidenzauswertung (Detektion von Personenbewegungen) und die Bewegungsrichtung relativ zum Sensor sowie zu Kontrollzwecken auch die Schwellenüberschreitung von Echosignalen der Einzelsensoren angezeigt. Die Abmaße des Systems und sein Leistungsverbrauch werden vor allem durch das verwendete DSP Evaluation-Board (EVM56824 von *Motorola*). bestimmt. Bei entsprechender Miniaturisierung der Baugruppen hätte ein praxisrelevanter Dualsensor beispielsweise in einer üblichen Unterputzdose der Haus-Elektroinstallation Platz, s. **Bild 6.3**.



**Bild 6.1.** Ultraschall-Mikrowellen-Dopplersensor. Blockschaltbild



**Bild 6.2.** Labormuster des kombinierten Ultraschall-Mikrowellen-Bewegungsmelders



**Bild 6.3.** Ultraschall-Mikrowellen-Multisensor als zuverlässiger Bewegungsmelder (Designstudie)

**6.2.1 Ultraschall-Dopplermodul**

Entsprechend der kontinuierlichen Schallaussendung werden getrennte Sende- und Empfangswandler verwendet. Aufgrund der geringen Betriebsfrequenz und Meßrate kann das Ultraschall-Sendesignal in der digitalen Verarbeitungseinheit (DSP) generiert und - nach Entkopplung der komplexen Wandlerimpedanz und Pegelverstärkung - direkt ausgegeben werden, so daß sich die Hardware-Anforderungen der Senderseite auf die Sendeeinstufe reduzieren. Durch Unterabtastung (s. Kap 6.3.1) läßt sich auch der Hardwareaufwand des Ultra-



schall-Empfängers stark verringern. Er beschränkt sich im wesentlichen auf die Wandleranpassung und die analoge Vorverarbeitung des Echsignals (Bandbreitenanpassung, Analogverstärkung).

Im realisierten Bewegungsmelder wurden kostengünstige handelsübliche piezokeramische Biegeschwinger ('Murata') mit einer Mittenfrequenz von 40 kHz und einer 3-dB-Übertragungsbandbreite von ca. 2 kHz verwendet, die als Sende-/ Empfangswandlerpaar verfügbar sind (Murata 1999). Der 3-dB-Öffnungswinkel der Richtcharakteristik der kreisförmigen Aperturfläche beträgt ca. 30°.

Für eine angestrebte Reichweite  $R$  des Bewegungsmelders werden in Anlehnung an die Reichweitengleichung (2.6) mit einer Überschlagsrechnung der notwendige Sendepiegel und die Amplituden der zu erwartenden Empfangssignale abgeschätzt. Dargestellt in logarithmischen Größen, ergibt sich der Echopegel  $EL$  als Funktion des Sendepiegels  $SL$ , der Zielstärke  $TS$  sowie der Ausbreitungsdämpfung  $TL$  (Urlick 1975):

$$EL = SL + TS - 2TL \quad (6.1)$$

mit  $EL = 10 \lg P_e$ ,  $SL = 10 \lg P_s$ ,  $TS = 10 \lg \sigma$  und  $2TL = 20 \lg(R/R_1)^K + 2\alpha_u R$  ( $R_1 = 1m$ ).

Entsprechend einer näherungsweise  $R^3$ -Abhängigkeit des Sende- vom Empfangspegel für nichthomogene Oberflächenziele (s. Kap. 2.1) betragen für  $R = 10m$  und  $\alpha_u \approx 1 dB/m$  für die Verluste auf dem Übertragungsweg  $2TL \approx 50 dB$ . Die Zielstärke des menschlichen Körpers kann mit  $TS \geq -30 dB$  abgeschätzt werden (Salamon 1997). Damit ergibt sich:  $SL = EL + 90 dB$ . Für eine Detektion des Nutzsignals im Rauschen muß der Pegel  $EL$  des Empfangssignals über der Summe aus Rauschpegel  $NL$  und Detektionsschwelle  $DT$  liegen:

$$EL \geq NL + DT \quad (6.2)$$

Der Rauschpegel  $NL$  am Empfänger wird im wesentlichen vom Pegel  $SPL$  (sound pressure level) des Hintergrundrauschens, der Empfängerbandbreite  $B$  und dem Richtindex  $DI_r$  der Empfangsantenne bestimmt:

$$NL = SPL + 10 \lg B/B_1 - DI_r \quad (6.3)$$

mit  $DI_r \approx -10 \lg(\sin \theta/2) - 10 \lg(\sin \vartheta/2) + 4 dB$  (Urlick 1975).  $\theta$  und  $\vartheta$  sind die 3-dB-Öffnungswinkel der Richtcharakteristik in Azimut und Elevation. Mit  $\theta = \vartheta = 30^\circ$  folgt  $DI_r \approx 15 dB$ . Die Empfängerbandbreite wird auf die maximal auszuwertende Bandbreite  $B_{\max} = 1 kHz$  begrenzt ( $B_1 = 1 kHz$ ). Nach Messungen ohne Objektbewegung im Raum wird der Pegel des Hintergrundrauschens mit  $SPL = -90 dB$  angegeben. Damit beträgt der Gesamttrauschpegel überschlagsmäßig  $NL = -74 dB$ . Für Gaußschen Verteilungsdichtefunktionen von Nutzsignal und Rauschen und  $P_D = 99\%$  sowie  $P_{FA} = 10^{-5}$  (dies entspricht bei einer Meßrate von 100 ms im Mittel einem Falschalarm des Ultraschallsensors pro Tag) läßt sich für die Detektionsschwelle mit  $DT = 20 dB$  angeben (Burdic 1984, S.398). Damit ist zur Ob-

jektdetektion im Rauschen eine Echossignalleistung  $EL \geq -54\text{dB}$  notwendig. Für den erforderlichen Sendeschallpegel folgt:  $SL = 36\text{dB}$ .

Aus dem zu erwartenden Echopegel wird mit Hilfe der Wandlerempfindlichkeit  $VR$  der minimale Spannungspegel  $UL$  am Wandlerausgang abgeschätzt:

$$UL = EL + VR \quad (6.4)$$

Mit einer Empfangsempfindlichkeit des Ultraschallwandlers von  $10\text{mV}/\text{Pa}$  ( $VR = -40\text{dB}$ , bei  $47\ \Omega$  Abschlußwiderstand) ergibt sich  $UL = -94\text{dB}$  und damit ein minimaler Spannungspegel eines Bewegungssignals aus  $10\text{m}$  Entfernung von  $u_r = 20\ \mu\text{V}$ .

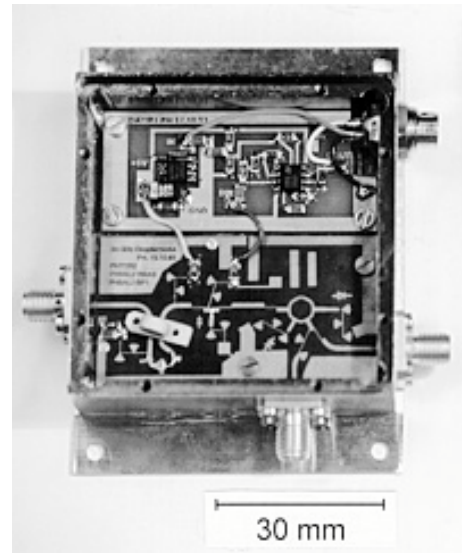
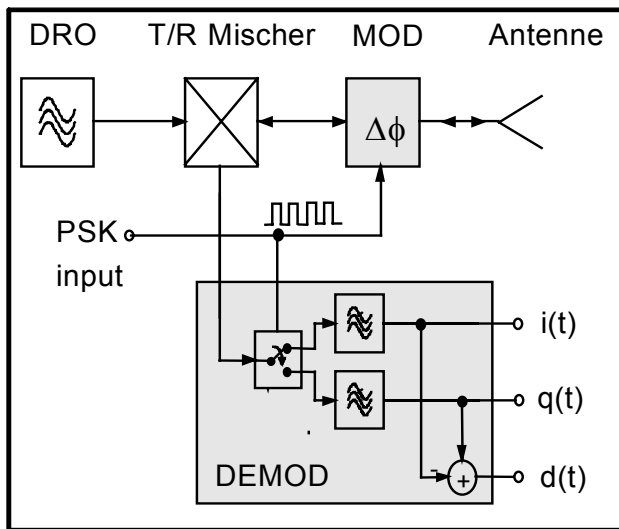
Die zu erwartende Echossignalstärke ist in Abhängigkeit von Entfernung, Reflexionsfaktor und Reflexionsfläche der erfaßten Objekte stark veränderlich. Während für reine Detektionsaufgaben die Empfangssignale amplitudenbegrenzt werden dürfen (Begrenzerverstärker), muß für die Bestimmung der Objektgeschwindigkeit die Phaseninformation bis zur Transformation des Empfangssignals in den Frequenzbereich erhalten bleiben. Durch automatische Verstärkungsregelung (AGC) kann die Signaldynamik verringert werden: starke Echos werden weniger verstärkt als schwache Echos. Damit wird auch erreicht, daß die Meßgenauigkeit unabhängig vom Objektabstand in etwa konstant bleibt. Kleine Objekte in starkem Rauschen oder in der Nähe von Festzielen werden jedoch ebenfalls gedämpft.

Besonders sog. Festziele, welche sich vom Sensor aus gesehen „hinter“ schwachen Nutzreflektoren (z.B. Personen im Pullover) befinden, stellen große Herausforderungen dar. Geeignete Maßnahmen zur Unterdrückung von Festzielen und anderer quasi-diskreter Störquellen sind die in Kap. 4.3. beschriebenen Prädiktionsfilter zur adaptiven Anpassung an die Umgebungsbedingungen. Dazu wird fortlaufend mit dem aufgenommenen Rauschhintergrund ein lineares inverses Filter modelliert. Voraussetzung der digitalen Störsignalfilterung ist, daß die Wandlungsbreite des A/D-Wandlers entsprechend der zu erwartenden Amplitudendynamik hinreichend groß gewählt wird (s. Kap. 6.3.1). Mit entfernungsselektiven Sensoren könnten, wie in Kap. 5 gezeigt, darüber hinaus Nutzreflektoren im Echossignal räumlich von großen Störreflektoren getrennt werden.

### 6.2.2 Mikrowellen-Dopplermodule

Der Mikrowellen-Dopplersensor ist ein robuster und leistungsfähiger 24-GHz-Doppler-Radarsensor in Mikrostreifenleitungstechnik. Das Blockschaltbild und der Sensoraufbau sind in Bild 6.4 gezeigt. Grundkomponente ist ein hochstabiler Grundwellen-Oszillator mit dielektrischem Resonator (DRO), der ein sehr geringes Phasenrauschen ( $-95\text{dBc}/\text{Hz}$  bei  $@100\text{kHz}$  Trägerablage) und damit eine hohe spektrale Reinheit der Signalquelle sowie eine gute Temperaturstabilität ( $+9\text{ppm}/\text{K}$ ) aufweist. MOD ist ein gesteuerter Phasenschieber, der die Leitungslänge periodisch (gesteuert durch den PSK-Eingang) um  $\lambda/8$  verlängert, wodurch sich eine periodische Veränderung der jeweiligen Phase um  $\lambda/4$  zwischen Sendee- und Empfangssignal und damit auf einfache Weise eine getaktete IQ-Demodulation ergibt (Heide 1995). Zur Unterdrückung von Störsignalen werden die Quadraturanteile  $i(t)$  und  $q(t)$  im De-

modulator zyklisch umgetastet und die Differenz  $d(t)$  vom Ergebnis subtrahiert. Die Ausgangsleistung beträgt etwa +10 dBm. Als homodyner Empfänger (Mischer) kommt eine GaAs-Schottky-Diode zum Einsatz. Die NF-Platine zur komplexen Demodulation des Empfangssignals ist integriert. Als Antenne wird ein Hornstrahler verwendet. Bei 24-GHz-Sendesignalen beträgt der Antennenöffnungswinkel ca. 40°.



**Bild 6.4.** 24-GHz-Mikrowellen-Modul. a) Prinzipschaltbild und b) Ansicht

Die Leistungsaufnahme des Mikrowellenmoduls beträgt ca. 100 mW und liegt damit um mehr als eine Größenordnung über der des Ultraschallaufbaus. Für eine Verringerung der Gesamtleistungsaufnahme des Multisensors wird also angestrebt, den Raum kontinuierlich nur mit dem Ultraschallsensor zu überwachen. Erst im Verdachtsmoment (die Amplitude des Phasensignals übersteigt eine vorher eingestellte Auswerteschwelle) wird der Mikrowellensensor zur Plausibilitätskontrolle zugeschaltet.

### 6.2.3 Digitale Auswertepattform

Die Wahl des einzusetzenden Signalprozessors ist von der zeitlichen und Amplitudendynamik der Meßsignale, dem zu implementierenden Algorithmus und nicht zuletzt von den angestrebten Randbedingungen wie Leistungsverbrauch und Preis abhängig. Kriterien sind die Leistungsfähigkeit des Prozessors (Befehlssatz, adressierbarer Speicherbereich, Zykluszeit), das Datenformat und damit die erreichbare Genauigkeit und seine primären Kosten sowie die Leistungsaufnahme.

Für die klassische Meßwerterfassung sowie Regelungsaufgaben werden verbreitet vor allem *Mikrocontroller* ( $\mu\text{C}$ ) eingesetzt. Mikrocontroller arbeiten mit speicher- und registerorientierten Befehlen und zeichnen sich durch erweiterte Adreß-Modi, Bit-Manipulationen sowie zirkuläre Puffer-Arithmetik aus. Für Kontroll- und Kommunikationsaufgaben stehen eine

Vielzahl interruptfähiger I/O-Leitungen, mehrere Zeitgeber (Timer) sowie parallele und serielle Schnittstellen zur Verfügung.

*Digitale Signalprozessoren* (DSP) werden vornehmlich für zeitkritische komplexe Algorithmen mit hohem Datendurchsatz eingesetzt. Sie verfügen oft über einen kleineren Funktionsumfang als Mikroprozessoren, sind jedoch wegen ihrer speziellen Architektur (getrennte Programm- und Datenspeicher, parallele Busstruktur, schnelle Multiplizier-Akkumuliereinheit, Programmschleifen) für bestimmte häufig wiederkehrende Aufgaben der digitalen Signalverarbeitung, wie Filterberechnungen, Korrelationen, FFT-Berechnungen, besonders gut geeignet. Hinsichtlich der Darstellung werden zwei Datenformate unterschieden:

- Fließkomma-DSP können einen großen Dynamikbereich verarbeiten und sind damit für anspruchsvolle Rechenoperationen (z.B. Matrix-Inversionen) mit hoher Rechengenauigkeit zu wählen.
- Festkomma-DSP verarbeiten einen weitaus geringeren Dynamikbereich. Bei jeglichen Rechenoperationen ist der Überlauf zu beachten (z.B. Wortlängenverdoppelung bei Multiplikation). Die Wortlängenreduktion auf die ursprüngliche Länge verursacht Rundungs- und Abschneidefehler in Form von additivem Rauschen. Vorteile gegenüber vergleichbaren Fließkomma-Prozessoren sind kürzere Befehlszykluszeiten, ein geringerer Leistungsverbrauch und niedrigere Hardwarekosten.

Ein beschränktes Angebot an Timern und Interrupt-Möglichkeiten auf DSPs macht häufig den Einsatz eines zusätzlichen Peripherie-Controllers nötig. Bei einem solchen Prozessorsystem mit getrennten DSP und  $\mu\text{C}$  sind dann weitere Komponenten wie EPROMs, Adreßlogik und Taktressourcen unabdinglich. Außerdem sind die verschiedenen Entwicklungsumgebungen für DSP und  $\mu\text{C}$  zu berücksichtigen.

Auf einem einzigen Prozessor vorhandene Speicher und Peripherie ('stand-alone'- Prozessor) senken die Systemkosten und den Leistungsverbrauch oft um Größenordnungen und reduzieren leistungsmindernde Warteschleifen. 1997 wurde mit dem DSP 56811 aus der Prozessorfamilie 56800 von Motorola (*Motorola* 1999) ein erstes Derivat dieser hybriden Architektur im 16-bit Datenformat für das niedrige Preissegment vorgestellt (*Opperskalski* 1997)<sup>13</sup>. Auf dem Chip, der einen klassischen DSP-Rechenkernel mit mikrocontroller-typischen Peripherie-Architekturen vereint, steht eine Vielzahl universeller Busschnittstellen zur Verfügung. Durch mehrere Speicherblöcke und einen parallelen Datentransfer kann der Datenfluß wesentlich erhöht werden. Damit werden Anwendungen unterstützt, die sowohl vor allem Signalverarbeitungsaufgaben beinhalten und hohe Rechenleistungen benötigen, als auch Steuerfunktionen übernehmen. Die Programmierung erfolgt weitgehend in C. Ein effizienter Befehlssatz ermöglicht eine leistungsoptimierte Programmierung (zur Lösung der gestellten Aufgabe sind weniger Operationen erforderlich) sowie eine einfache Einbindung von Assembler-Routinen.

---

<sup>13</sup> Mittlerweile wurde dieser Ansatz von weiteren DSP-Anbietern (Texas Instruments, Analog Devices u.a.) aufgegriffen.

1999 wurde der in dieser Arbeit eingesetzte pinkompatible Nachfolger DSP 56824 mit höherer Taktfrequenz (70 MHz) und Rechenleistung (35 MIPS) vorgestellt. Die wichtigsten Leistungsmerkmale sind in **Tabelle 6.1** aufgeführt.

*Tabelle 6.1. Leistungsmerkmale DSP Motorola 56824 (Motorola 1999)*

<b>Technologie</b>	Static HCMOS design
<b>Kernarchitektur</b>	hochparalleler Befehlssatz, erweiterte Adressierungsmodi, Ring-Buffer
<b>Datenformat</b>	16 Bit Festkomma
<b>Taktfrequenz</b>	70 MHz
<b>Befehlszykluszeit</b>	200 ns
<b>Speicher</b>	2k Worte Datenspeicher 1k Worte Programmspeicher (erweiterte Harvard-Struktur)
<b>Rechenleistung</b>	35 MIPS
<b>Besonderheiten</b>	programmierbare PLL JTAG On-Chip Emulation
<b>Peripherie</b>	16 General Purpose I/O (GPIO) 8 Serial Peripheral Interface (SPI) Synchronous Serial Interface (SSI) 3 programmierbare Timer
<b>Versorgung</b>	2.7 — 3.6 V
<b>Leistungsaufnahme</b>	20 mW (volle Rechenleistung) 2 mW (Stromsparmodus)
<b>Preis (2002)</b>	3\$

Die neueste (2003) auf einem 56800E-Kern basierende Generation weist eine Rechenleistung von 120 MIPS bei einer Taktfrequenz von 120 MHz auf (*Motorola 2003*). Ein 12-bit A/D-Wandler ist integriert, so daß echte Ein-Chip-Lösungen entstehen.

## 6.3 Effiziente Implementierung auf Digitalem Signalprozessor

### 6.3.1 Analog-Digital-Umsetzung

Entsprechend des verfolgten Ansatzes der zentralen Datenfusion werden die aufbereiteten Echosignale des Ultraschallmoduls und des Mikrowellenmoduls gemeinsam in den Digitalprozessor eingelesen. Die Quantisierungsverzerrung ist abhängig vom Signalpegel. Für  $N$  Quantisierungsstufen beträgt die Dynamik der A/D-Umsetzung

$$D = 10 \log \left[ \frac{1}{2} \left( \frac{2^N - 1}{2m} \right)^2 \right] \text{ dB}, \quad (6.5)$$

wobei  $m$  Quantisierungsstufen durch Rauschen belegt sind<sup>14</sup>. Voruntersuchungen ergaben, daß für den zu erwartenden Dynamikumfang eine Wandlungsbreite von 12 Bit ausreichend ist. Mit Hilfe eines Eingangsteilers wird das Empfangssignal so aufbereitet, daß im nachfolgenden Digitalisierungsprozeß die gesamte Wandlungsbreite des A/D-Wandlers ausgenutzt wird und damit die technisch zur Verfügung stehende Dynamik der Eingangsstufe eingesetzt werden kann. Andernfalls nimmt der Einfluß der Rauschkomponenten aufgrund des höheren Quantisierungsrauschens zu.

Die ADU-Einheit wandelt die Dopplersignale des Mikrowellenmoduls und des Ultraschallmoduls wechselseitig (sequentiell) in 12-Bit-Binärworte (effektiv 10 Bits) und übergibt sie über einen seriellen Port an den DSP, wobei die oberen und unteren zwölf Bits des Datenbusses mit jeweils einem Kanal belegt sind. Der A/D-Wandler wird mit Tristate-Treibern vom Datenbus isoliert, um das Busrauschen während einer Umsetzung zu unterdrücken. Die einseitige Versorgungsspannung von +3.3 V wird von der DSP-Platine abgegriffen.

### Bestimmung der Abtastfrequenz

Der wichtigste physikalische Parameter eines Abtastsystems ist die Abtastfrequenz. Sie bestimmt die Auswahl und den Entwurf aller Systemkomponenten.

Die demodulierten Mikrowellen-Dopplersignale liegen als Tiefpaßsignale vor. Die Ultraschall-Empfangssignale sind dagegen Bandpaßsignale, welche durch *Unterabtastung* ohne schaltungstechnische Maßnahmen (Analogmischer u.a.) direkt demoduliert werden. Die Reduzierung der Abtastfrequenz führt zu geringeren Datenmengen und Reserven für die Signalverarbeitung in Echtzeit. In der Nachrichtentechnik ist die Unterabtastung mit ganzzahligen Vielfachen der Trägerfrequenz  $f_0$  ein übliches Verfahren zur Demodulation mit gleichzeitiger Tiefpaßfilterung (Lüke 1992). Um dagegen beide Seitenbänder des Signalspektrums und damit die Information über die Bewegungsrichtung im Ultraschallsignal zu erhalten, werden die Empfangssignale durch *komplexe Bandpaßunterabtastung* demoduliert<sup>15</sup>, s. **Bild 6.5**. Damit sich die durch Abtastung periodisch wiederholenden Spektren mit den unteren und oberen Grenzfrequenzen  $f_1$  und  $f_2$  nicht überlappen, müssen für die Abtastfrequenz  $f_s$  folgende Bedingungen eingehalten werden:

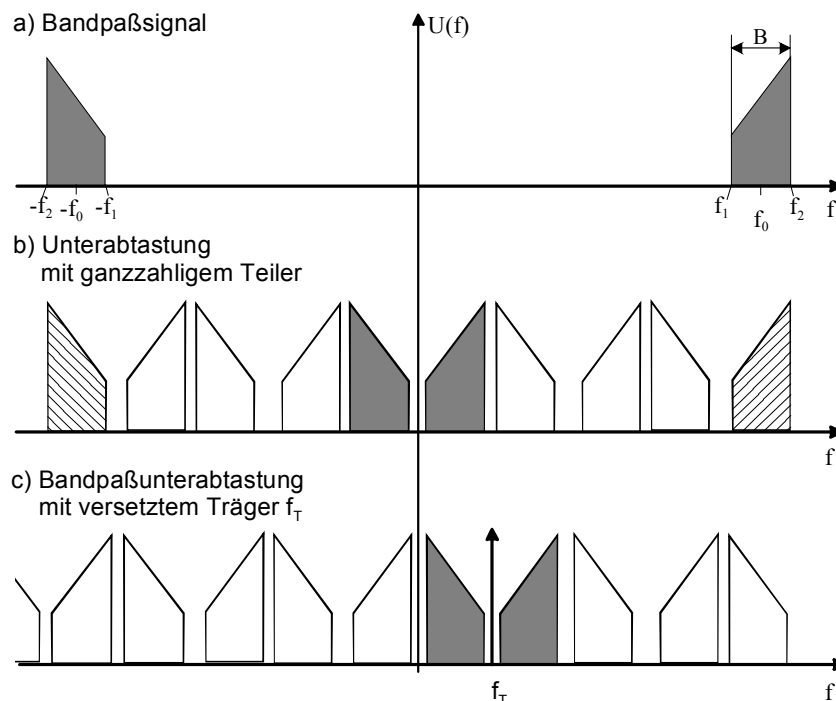
$$\frac{2f_2}{k} < f_s \leq \frac{2f_1}{k-1}. \quad (6.6a)$$

$$1 \leq k \leq \frac{f_2}{B}. \quad (6.6b)$$

<sup>14</sup> Durch Überabtastung wird der Spektralgehalt des Meß- und Umgebungsrauschens über einen größeren Bereich gestreckt und verringert sich damit im interessierenden Frequenzband. Diese Umstand wird besonders für kleine Dopplerverschiebungen genutzt.

<sup>15</sup> Da zur Alarmauswertung nur das Amplitudenspektrum ausgewertet wird, kann der Verlust der Phaseninformation durch reelle Unterabtastung in Kauf genommen werden.

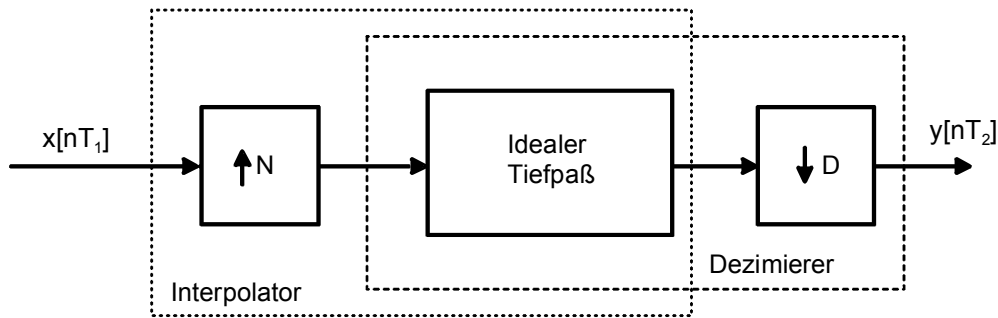
mit  $B = f_2 - f_1$ ,  $f_1 = f_0 - B$ ,  $f_2 = f_0 + B$ . Die Wahl von  $k$  bestimmt gleichzeitig die Abtastfrequenz und die Breite des überlappungsfreien Frequenzbereiches. Bei einer Trägerfrequenz von  $f_0 = 40 \text{ kHz}$  und einer maximalen Dopplerfrequenz von  $1200 \text{ Hz}$  (entsprechend einer maximal auszuwertenden Geschwindigkeit von  $+5 \text{ m/s}$ ) beträgt die maximale Nutzbandbreite  $B = 2400 \text{ Hz}$  mit  $f_1 = 38,8 \text{ kHz}$  und  $f_2 = 41,2 \text{ kHz}$ . Die kleinstmögliche Abtastfrequenz  $f_s = 4850 \text{ Hz}$  wird gewählt (mit  $k = 17$ ). Die Mittenfrequenz des unterabgestuften Signals beträgt  $f_T = 1200 \text{ Hz}$ , die Breite des überlappungsfreien Bereichs  $2400 \text{ Hz}$ . Die komplexen Mikrowellen-Empfangssignale werden geeigneterweise mit der gleichen Frequenz abgetastet.



**Bild 6.5.** Komplexe Bandpaßunterabtastung, schematisch

### 6.3.2 Umtastung der Dopplersignale

Zur Auswertung der Doppler-Frequenz-Koinzidenz (Berechnung der Korrelation zwischen den Ultraschall- und Mikrowellen-Eingangssignalen) müssen die abgetasteten Signale im gleichen Frequenzband vorliegen. Nach der Abtastung der Echosignale wird dazu das digitalisierte Signal eines Kanals bezüglich des anderen Kanals mit einer zum Wellenlängenverhältnis proportionalen Frequenz „umgetastet“ (engl. resampling). Die Umtastung (Veränderung der Abtastfrequenz) wird durch eine kombinierte Interpolation und Dezimierung realisiert (Crochiere 1983), s. **Bild 6.6**.



**Bild 6.6.** Skalierung der Abtastfrequenz um den rationalen Faktor  $N/D$  („Umtastung“)

Die Interpolation mit einer um  $N$  höheren Abtastfrequenz ( $\frac{1}{T_2} = \frac{N}{T_1}$ ) liefert folgendes Signal:

$$y(nT_2) = \begin{cases} x(nT_1/N) & n = 0, \pm 1, \pm 2, \dots \\ 0 & \text{sonst} \end{cases} \quad (6.7)$$

Die Interpolation hat keinen Einfluß auf das Spektrum: ( $Y(e^{j\omega T_2}) = X(e^{j\omega T_1})$ ). Das Basisintervall ist jedoch um den Faktor  $N$  breiter:  $|\omega| < \frac{\pi}{T_2}$ . Mit einem Filter *nach* der Interpolation werden die zusätzlichen Perioden unterdrückt und das Spektrum auf die Bandbreite des Eingangssignals  $|\omega| < \frac{\pi}{T_1}$  begrenzt. Durch die endliche Dämpfung in den Sperrbereichen kann Aliasing auftreten.

Das im *Dezimierer* mit einer um den Dezimierungsfaktor  $D$  niedrigeren Frequenz  $\frac{1}{T_2} = \frac{1}{DT_1}$  abgetastete Signal  $y(nT_2) = x(DnT_1)$  hat ein um  $D$  schmaleres Frequenzband  $Y(e^{j\omega T_2}) = \frac{1}{D} X(e^{j\omega T_1})$ , falls  $X(e^{j\omega T_1}) = 0$  für  $|\omega| < \frac{\pi}{T_2}$ . Mit dem Filter wird das Spektrum von  $x(nT_1)$  also *vor* der Dezimierung auf die Bandbreite  $|\omega| < \frac{\pi}{T_2}$  begrenzt und damit alle Signalkomponenten entfernt, die Aliasing verursachen könnten<sup>16</sup>.

Die Umtastung beruht auf der Veränderung der Abtastfrequenz um den rationalen Skalierungsfaktor  $R = N/D$ :

<sup>16</sup> Trotzdem tritt in  $Y(e^{j\omega T_2})$  ein Restmaß an Aliasing auf, da das diskrete Filter mit der Übertragungsfunktion  $H(e^{j\omega T_1})$  im Gegensatz zum idealen Tiefpaß keine unendlich große Dämpfung im Sperrbereich besitzt. Besonders für große Werte von  $D$  spielt Aliasing eine zunehmende Rolle.



$$\frac{1}{T_2} = \frac{N}{DT_1}. \quad (6.8)$$

Mit dem Interpolator *vor* dem Dezimierer werden das Interpolationsfilter und das Dezimierungsfilter zu einem idealen Tiefpaß mit dem Verstärkungsfaktor  $N$  kombiniert, s. **Bild 6.6**. Es ergeben sich zwei Fälle:

1.  $N < D$ : Die Abtastfrequenz von  $y(nT_2)$  ist höher als von  $x(nT_1)$ . Der ideale Tiefpaß hat einen Durchlaßbereich  $|\omega| < \frac{\pi}{T_1}$ . Für das Signalspektrum gilt:

$$Y(e^{j\omega T_2}) = \begin{cases} \frac{D}{N} X(e^{j\omega T_1}) & |\omega| \leq \pi/T_1 \\ 0 & \pi/T_1 \leq |\omega| \leq \pi/T_2 \end{cases} \quad (6.9)$$

2.  $N > D$ : Die Abtastfrequenz von  $y(nT_2)$  ist geringer als von  $x(nT_1)$ . Der ideale Tiefpaß hat einen Durchlaßbereich  $|\omega| < \frac{\pi}{T_2}$ . Für das Signalspektrum gilt:

$$Y(e^{j\omega T_2}) = \frac{D}{N} X(e^{j\omega T_1}) \quad , \quad |\omega| \leq \pi/T_2 \quad (6.10)$$

Aus Gründen des Rechenaufwands wird Fall 1 bevorzugt. Das bedeutet, daß die eingelesenen Signale mit der größeren Wellenlänge, also die Mikrowellensignale, mit dem rationalen Frequenz-Skalierungsfaktor  $N/D$  umgetastet werden. Er ist eine Funktion der Ultraschallwellenlänge und damit abhängig von der Ausbreitungsgeschwindigkeit im Medium. In **Tabelle 6.2** sind für verschiedene Ausbreitungsgeschwindigkeiten (und damit Raumtemperaturen) jeweils die drei bestgeeigneten Interpolations- und Dezimierungsfaktoren und die Abweichung  $E = \left| 1 - \frac{\lambda_m}{\lambda_u} \cdot \frac{N}{D} \right| \cdot 100\%$  vom Wellenlängenverhältnis angegeben. Es wird derjenige

Skalierungsfaktor gewählt, welcher dem aufgrund der gemessenen Raumtemperatur bekannten Wellenlängenverhältnis  $\lambda_u/\lambda_m$  mit einer vertretbaren Abweichung  $E$  entspricht. Zu beachten ist, daß der Rechenaufwand mit zunehmenden  $N$  und  $D$  stark ansteigt. Fett gedruckt sind die zu bevorzugenden Interpolations- und Dezimierungsfaktoren.

*Tabelle 6.2. Interpolations- und Dezimierungsfaktoren N,D für verschiedene Schallgeschwindigkeiten*

T (°C)	c (m/s)	$\lambda_m/\lambda_u$	N	D	E (%)
0	331	1.507	<b>2</b>	<b>3</b>	<b>0.52</b>
			35	52	1.48
			39	58	1.39
5	334	1.494	19	28	1.39
			<b>21</b>	<b>31</b>	<b>1.22</b>
			39	58	0.47
10	337	1.481	13	19	1.33
			15	22	0.97
			<b>25</b>	<b>37</b>	<b>0.07</b>
15	340	1.468	11	16	0.93
			13	19	0.44
			<b>15</b>	<b>22</b>	<b>0.09</b>
20	343	1.455	9	13	0.76
			<b>11</b>	<b>16</b>	<b>0.06</b>
			20	29	0.38
25	346	1.443	7	10	1.02
			<b>16</b>	<b>23</b>	<b>0.40</b>
			25	36	0.22
30	349	1.43	<b>7</b>	<b>10</b>	<b>0.19</b>
			12	17	1.03
			26	37	0.57
35	352	1.418	5	7	1.40
			<b>12</b>	<b>17</b>	<b>0.20</b>
			31	44	0.09

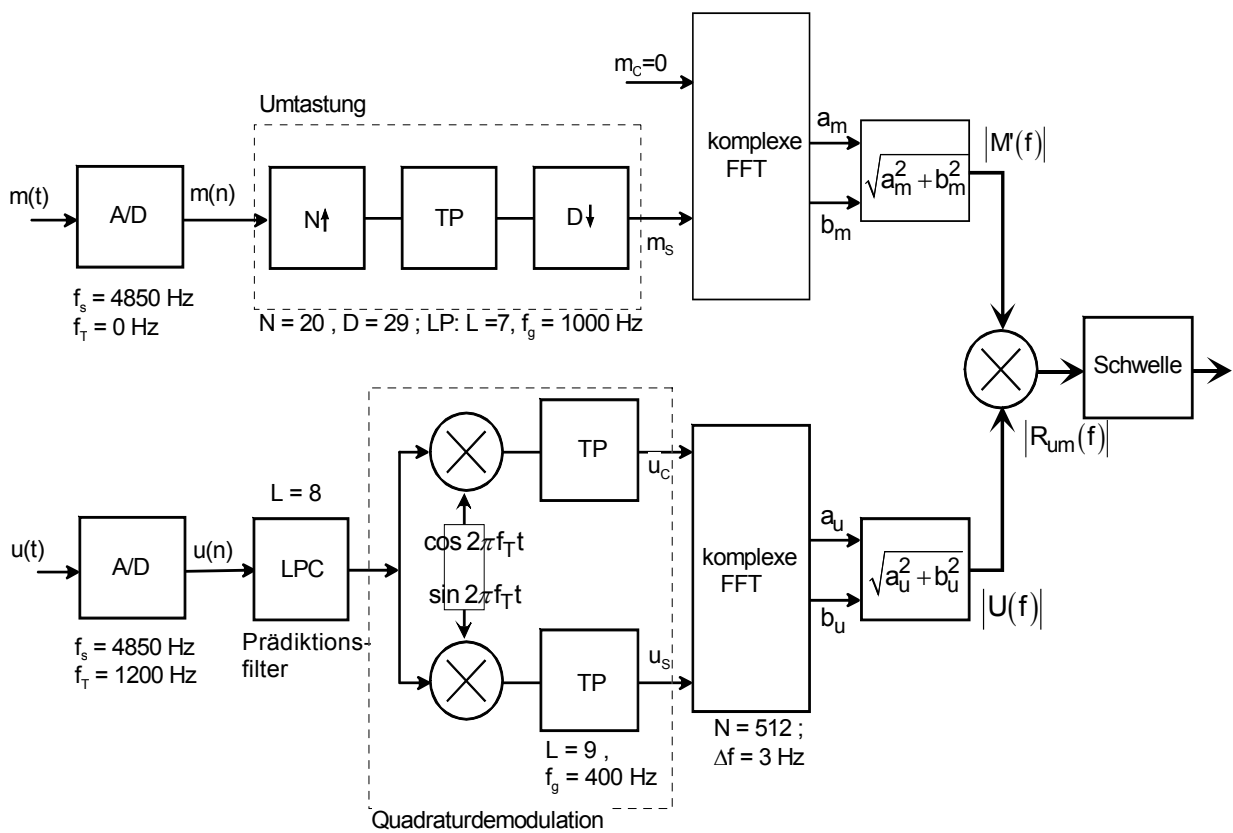
### 6.3.3 Signalverarbeitungsschritte

Mit dem bisher Gesagten gliedert sich der Algorithmus zur Messung der Geschwindigkeit im wesentlichen in folgende Schritte:

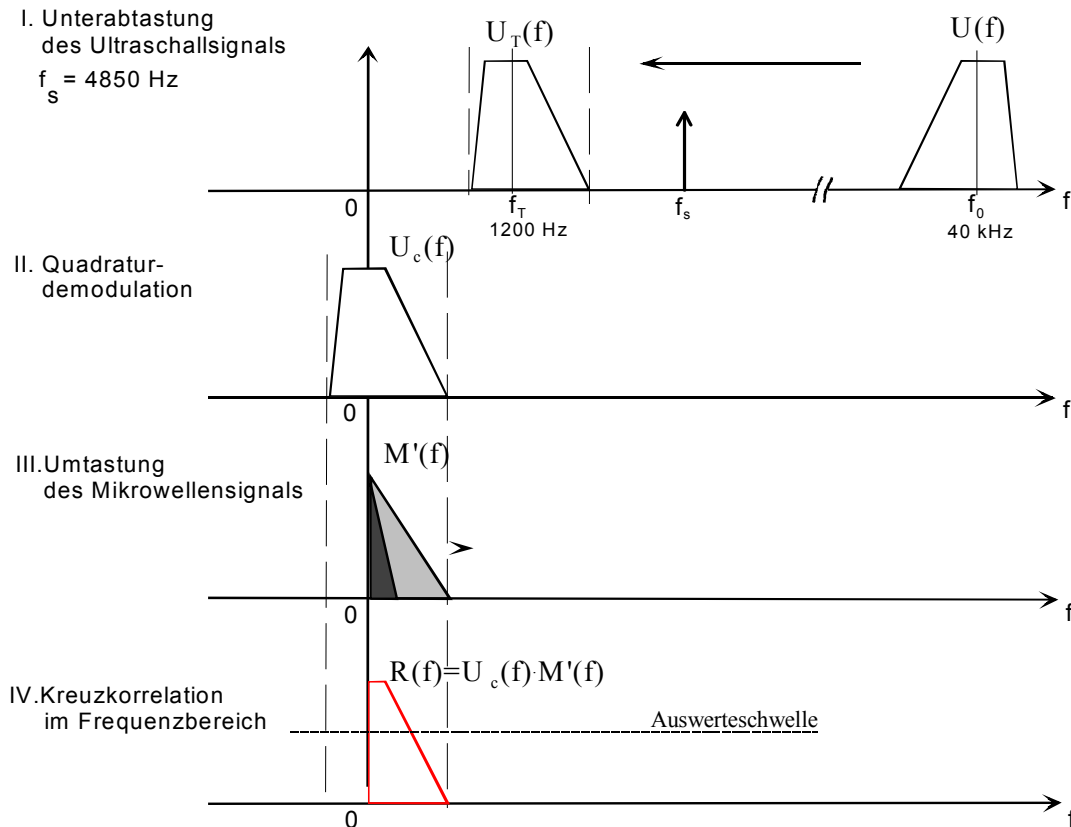
1. A/D-Umsetzung: sequentiell (wechelseitig zwei Kanäle), Abtastfrequenz 4850 Hz, Signallänge 512 Punkte
2. Umtastung der Mikrowellen-Empfangssignale entsprechend dem Wellenlängenverhältnis
3. adaptive Rauschunterdrückung mit Prädiktionsfilter: AR-Modell n-ter Ordnung, n=8
4. Bestimmung der Amplituden-Auswerteschwelle
5. Unterdrückung des Trägers und Festzielreduktion mit Notch-Filter
6. FFT-Berechnung in jedem Kanal mit Teilung des Einlesebereiches (context switch): Weitergabe der FFT-Werte gleichzeitig mit Aufnahme der neu abgetasteten Werte -> FFT-Werte auf Speicherbereich der abgetasteten Werte
7. Amplitudenanpassung, Kreuzkorrelation im Frequenzbereich

8. Schwellenauswertung zur Bewegungserkennung
9. Bestimmung der Bewegungsgeschwindigkeit: Dopplerfrequenz bei Maximum des Spektralleitungsdichtespektrums
10. Alarmausgabe, Anzeige des Geschwindigkeitswertes über Hausbus (EIB).

In **Bild 6.7** ist die digitale Signalverarbeitung als Blockschaltbild gezeigt. Die sich ergebende schematische Darstellung der Abtastung der Ultraschall- und Mikrowellen-Empfangssignale, der Umtastung der Dopplersignale und der Koinzidenzauswertung im Spektralbereich ist in **Bild 6.8** gegeben.



**Bild 6.7.** Digitale Signalverarbeitung (Blockschaltbild)



**Bild 6.8.** Abtastung und Auswertung im Spektralbereich (schematisch)

Wesentliche wiederkehrende Bausteine des Auswertalgorithmus sind also die Anwendung von digitalen Filtern und Frequenztransformationen. *Digitale Filter* werden mit Hilfe von Differenzgleichungen beschrieben:

$$y(n) = \sum_{i=1}^p a_i x(n-i) - \sum_{j=1}^q b_j y(n-j) \quad (6.11)$$

Obwohl der Entwurf nichtrekursiver Filter (FIR-Filter,  $b_j = 0, j = 1 \dots q$ ) aufgrund fehlender Stabilitätsprobleme attraktiv erscheint, sind für die erforderlichen Bandbreiten zur Träger- und Festzielunterdrückung so hohe Filterordnungen (einige 100) vonnöten, daß durchgehend rekursive digitale Filter (IIR-Filter) entworfen wurden. Die verwendeten elliptischen Filter zeichnen sich dabei durch einen sehr steilen Abfall der Betragskennlinie aus. Es ist jedoch darauf zu achten, daß alle Pole innerhalb des Einheitskreises in der  $z$ -Ebene liegen.

Die Übertragungsfunktion  $H(z)$  wird in biquadratische Funktionen 2. Ordnung zerlegt:

$$H_i(z) = \frac{b_{2i}z^{-2} + b_{1i}z^{-1} + b_{0i}}{c_{2i}z^{-2} + c_{1i}z^{-1} + 1}. \text{ Zur Berechnung werden pro biquadratischer Funktion}$$

5 Multiplikationen und 4 Additionen benötigt, wobei die Rechenzeit für eine Addition gegenüber der Rechenzeit für eine Multiplikation oft vernachlässigt werden kann:

$$y(n) = b_0x(n) + b_1x(n-1) + b_2x(n-2) - c_1y(n-1) - c_2y(n-2) \tag{6.12}$$

Die Filterkoeffizienten ( $b, c$ ) für die Interpolation werden mit Hilfe eines Filterentwurfprogrammes (z.B. MATLAB sptool) berechnet und im Speicher abgelegt.

In **Tabelle 6.3** sind die für verschiedene relevante Ereignisse gemessenen Empfangssignale für Ultraschall und Mikrowelle zusammengefaßt.

*Tabelle 6.3. Qualitative Ergebnisse der Bewegungsdetektion*

Ereignis	Einfluß auf		Dopplerfrequenz- koinzidenz (DFK)	Nettoweg- integration (NWI)		Bewegungs- detektion (DFK + NWI)
	US	µW		US	µW	
Luftbewegung	++	--	--	+	-	-
lokale Erwärmung	++	--	--	+	-	-
Bewegung von Vorhängen u.ä	+	+	+	-	-	-
Leuchstoffröhren	o	+	--	o	o	-
Durchdringen von Wänden	-	++	--	-	+	-
Personenbewe- gung	+++	+++	+++	+++	+++	+++

*Dabei bedeuten ‘—’ das Fehlen einer Reaktion bzw. eine negative Entscheidung, ‘o’ ein kleines Signal, ‘+’ bis ‘+++’ zunehmende Signale bzw. sichere Entscheidungen*

## 7 Diskussion und Ausblick

In der vorliegenden Arbeit wurde ein bisher weitgehend unbeachtet gebliebener Multisensor-Ansatz untersucht, mit dem die Vorteile der Fusion diversitärer und redundanter Sensorausgangssignale genutzt werden. Zur Messung von Geschwindigkeit und Absolutentfernung von Objekten zum Sensor wird die *Frequenzkoinzidenz* zwischen Ultraschall- und Mikrowellen-Echosignalen ausgewertet: die von Objekten reflektierte Ultraschall- und Mikrowellen-Signale werden mit kohärenten Echofrequenzen empfangen, während Störsignale unterschiedlich auf beide Wellen einwirken.

In den vorangegangenen Kapiteln wurden zwei Ausgestaltungen des Ultraschall-Mikrowellen-Multisensor-Prinzips für Aufgaben der Objekterfassung vorgestellt:

- (1) Zur *Bewegungsdetektion* nach dem Dopplerprinzip werden monofrequente Signale ausgesendet und die geschwindigkeitsproportionale Frequenzverschiebung im Echosignal verglichen. Dazu wird die Kreuzleistungsdichtefunktion zwischen den wellenlängenangepaßten Ultraschall- und Mikrowellen-Echosignalen anhand einer Amplitudenschwelle ausgewertet. Gleiche Erfassungsbereiche vorausgesetzt, werden auf beide Wellenarten unterschiedlich einwirkende Störsignale und damit wesentliche Falschalarmquellen unterdrückt.

Der Sensorentwurf wurde für eine weitgehende digitale Auswertung optimiert. Dazu wurde als leistungsfähige Auswertepattform ein kostengünstiges DSP-System aufgebaut. Die Generierung des Ultraschall-Ortungssignals als auch die Demodulation der komplexen Ultraschall-Echosignale erfolgen digital. Zur Unterdrückung des Hintergrundrauschens und von Festzielreflexionen wurden geeignete adaptive Filter entworfen.

- (2) Für die *Bestimmung der absoluten Entfernung* eines Reflektors vom Sensor werden vom Ultraschall- und vom Mikrowellensensor frequenzmodulierte Dauerstrichsignale ausgesendet und die laufzeitproportionale Frequenz (‘beat frequency’) des mit dem aktuellen Sendesignal demodulierten Reflektorsignals ausgewertet (FMCW-Prinzip). Die Echosignale liegen wie bei der Bewegungsdetektion im Spektralbereich vor, so daß für die Spektralauswertung und die Auswertung der Frequenz-Koinzidenz prinzipiell dieselben Auswertemethoden wie zur Bewegungsdetektion zum Einsatz kommen können.

Mit geeignet gewählten Frequenz-Zeit-Funktionen des Ortungssignals lassen sich im Echo entfernungs- und bewegungsrelevante Frequenzanteile trennen und damit gleichzeitige Abstands- und Geschwindigkeitsmessungen durchführen. Durch die Wahl frequenzmodulierter Sendesignale sind zudem gegenüber vielfach anzutreffenden Impuls-Echo-Verfahren vereinfachte Sensoraufbauten realisierbar, was insbesondere für den Mikrowellenteil von Bedeutung ist.

Die bei Beobachtung der gleichen Reflektoren festgestellte Frequenz-Koinzidenz läßt sich dazu nutzen, die insbesondere für kostengünstige Mikrowellenaufbauten festgestellte Nichtlinearität der Frequenzmodulation während des laufenden Betriebes durch Phasen-

umtastung anhand der Ultraschall-Referenzphase zu korrigieren und damit die Entfernungsauflösung des Mikrowellensensors zu verbessern.

Die Untersuchungen zeigen, daß das grundlegende Auswerteprinzip der Ultraschall-Mikrowellen-Dopplerfrequenz-Koinzidenz ein beispielhaftes Konzept für die Sensorfusion auf Signalebene mit hohem Anwendungspotential ist. Auf diese Weise können anwendungstechnische Probleme beispielsweise für die Raum/Personen-Überwachung und den Intrusionsschutz sowie zur Abstands- oder Füllstandsmessung konzeptionell überzeugend gelöst werden.

Die Wahl einer wirksamen und kostengünstig implementierbaren Algorithmik (u.a. Auswertung der Kreuzkorrelationsfunktion und Wellenlängen Anpassung der abgetasteten Echosignale durch Umtastung) wurde systemtheoretisch begründet und anwendungsspezifisch entwickelt.

Labormessungen mit 40-kHz-Ultraschall- und 24-GHz-Mikrowellensignalen bestätigen das Potential des Auswertepinzips. Es wurde gezeigt, wie durch Kombination von Ultraschall und Mikrowelle neue Möglichkeiten gefunden werden können, bestehende Sensorlösungen hinsichtlich Empfindlichkeit und Relevanz der Aussage entscheidend zu verbessern:

- eine um Größenordnungen höhere Robustheit gegenüber Sensorrauschen und Störereignissen auf dem Wellenausbreitungsweg (verbesserte Falschalarm- und Fehlalarmwahrscheinlichkeit),
- einfache Sensorkalibration durch Meßdatenvergleich (Temperatureinflußkompensation, Drifterkennung u.a.),
- Ergänzung unvollständiger Informationen (verursacht beispielsweise durch Verdeckung oder Spiegelreflexion des Schallbündels an schallharten glatten Oberflächen), Eliminierung von Mehrdeutigkeiten durch Plausibilitätsüberprüfungen, dadurch erhöhte Glaubwürdigkeit der Sensoraussage,
- geringere Ansprüche an die Leistungsparameter der Einzelsensoren (Empfindlichkeit, Auflösung, Bandbreite), dadurch Verwendbarkeit relativ weniger kostengünstiger Hardwarekomponenten,
- erweiterter Erfassungsbereich und verbesserte Mehrzielfähigkeit (durch verbesserte Störsicherheit und Plausibilitätsuntersuchungen).

Mit dem vielseitig verwendbaren Sensorkonzept lassen sich Sensoren auf kleinem Raum (z.B. in einer Installationsdose) unterbringen und in ein Bussystem einbinden. Auch Funkanbindung ist denkbar. Die Signalgenerierung, -aufbereitung und -auswertung erfolgt weitgehend digital. In die Auswertung eingeschlossen sind Algorithmen zur automatischen Adaptierung an sich ändernde Umgebungsbedingungen.

Die Festlegung des Sensortyps (Intrusionserkennung, Raumüberwachung, Abstandsmessung usw.) und Parametrierung kann per Software erfolgen, welche fest implementiert ist oder über den Bus (auch während des Betriebes) nachgeladen werden kann. Auch die Möglichkeit des simultanen Betriebs in unterschiedlichen Aufgaben (z.B. zur Intrusionsüberwachung und zur Brandfrüherkennung) ist gegeben.

Für eine Erhöhung der Entfernungs- und Winkelauflösung und zur Verstärkung des Sensoreffektes sowie zur Miniaturisierung des Sensoraufbaus bietet sich der Einsatz höherer Trägerfrequenzen an. Für den Radarteil kommen Frequenzbänder bei 60 GHz, 76 GHz oder 92 GHz in Betracht, für die zunehmend technologisch ausgereifte Aufbau- und Verbindungstechniken zur Verfügung stehen. Sofern Reichweitenanforderungen keine bestimmende Rolle spielen, sind für den Ultraschall-Teil Trägerfrequenzen von 80 kHz, 120 kHz oder mehr sinnvoll.

Abschließend ist zu unterstreichen, daß mit der Kombination von Ultraschall- und Mikrowellensensoren ein hohes Potential für herkömmliche und neuartige Anwendungen in vielen Anwendungsbereichen, wie der industriellen Meßtechnik, der Prozeßmeßtechnik und Fahrzeugtechnik (z.B. Einparkhilfen), der Umwelttechnik und im Intelligentes Haus gegeben ist.

Unter Nutzung des Frequenz-Koinzidenz-Prinzips sind weitere Sensorentwicklungen vorstellbar:

— Steuerung mobiler Roboter und autonomer Fahrzeuge

Zur Detektion von Hindernissen auf dem geplanten Fahrweg von Robotern in Innenräumen (sowohl im industriellen als auch im häuslichen Bereich) ist der Einsatz von Ultraschall-Abstandssensoren nach dem Laufzeitverfahren weitverbreitet. Eine Vielzahl solcher Sensoren (üblich sind bis zu mehreren Dutzend), ist meist ringförmig um den Roboter angeordnet, wobei sich die Erfassungsbereiche weit überlappen. Durch Triangulationsverfahren werden Reflektoren lokalisiert und - in Abhängigkeit von der berechneten Position innerhalb der jeweiligen Antennenkeule - Besetzungswahrscheinlichkeiten in einem zuvor definierten geometrischen Rasternetz der Umgebung vergeben. Auch der Einsatz von Radarsensoren zur Roboter-navigation ist aktueller Forschungsgegenstand (z.B. *Adams* 2002, *Siegel* 2002). Mit einem Ultraschall-Mikrowellen-Multisensor könnten die bekannten Nachteile der Einzelsensoren vermindert und alle Vorteile der Koinzidenz-Auswertung genutzt werden. Durch Vergleichsmessungen lassen sich sog. Regionen konstanter Entfernung (RCD) erstellen, in denen Abstandsmeßwerte, welche innerhalb einer Abstandsdifferenz vom Mittelwert abweichen, gruppiert und einer gemeinsam beobachteten Objektfläche zugeordnet werden (*Elfes* 1987, *Borenstein* 1997). Besonders bei der Ultraschall-Anwendung zu berücksichtigende Verdeckungen können aufgelöst werden und andererseits im Nahbereich die nur minimale Totzone ausgenutzt werden.

— Charakterisierung, Klassifizierung und Identifikation von Objekten

Interessante Erweiterungen des Multisensoreinsatzes ergeben sich, wenn neben dem Bewegungszustand von Objekten und ihrem Abstand zum Sensor auch die Bewegungstrajektorie verfolgt wird. Für diese Aufgaben werden in der Regel Array-Anordnungen mit hoher Winkelauflösung sowie elektronischer Strahlschwenkung eingesetzt (*Borenstein* 1997). Der Ort eines Reflektors in der Ebene läßt sich durch Abstandsmessungen von mindestens zwei ruhenden Punkten aus mit Hilfe einfacher Triangulationsverfahren bestimmen, wobei vorauszusetzen ist, daß an beiden örtlich getrennten Ortungspunkten nennenswerte Echosignale vom gleichen Reflexionsobjekt registriert werden. Wie gezeigt wurde, gilt diese Annahme für Ultraschall- und Mikrowellenechos vieler praktischer Reflektoren (insbesondere Personen). Die



Richtungslokalisierung und damit die Ortsbestimmung verbessert sich mit zunehmendem Abstand zwischen den beiden Sende-/Empfangspunkten (dem sog. Basisabstand). Damit steigen jedoch auch die Anforderungen an den Winkelbereich, aus dem aussagefähige Reflexionen erwartet werden können, und den Antennenöffnungswinkel.

Die Winkelauflösung kann auch durch sequentielle Messung von verschiedenen Positionen mit relativ zueinander bewegte Sender/Empfänger verbessert werden (synthetisches Array). Ein vielversprechender Ansatz ist die Kombination des Ultraschall-Mikrowellen-Dualsensors mit anderen berührungslos messenden Verfahren mit hoher Winkelauflösung, wie Infrarot-Verfahren.

## Anhang:

### Maximum-Likelihood-Schätzung des Fusionsergebnisses diversitär-redundanter Phasensignale

In diesem Abschnitt wird bezüglich Kapitel 4.1 ein Kriterium zur Maximum-Likelihood (ML)-Abschätzung der Datenfusion hergeleitet. Die ML-Abschätzung gibt die Entscheidung für die Beobachtung bzw. das Ereignis, dessen Auftreten am wahrscheinlichsten ist.

Für den Ultraschall- und den Mikrowellensensor werden  $N$  Abtastwerte der Sendesignale  $\mathbf{s}_u$  bzw.  $\mathbf{s}_m$  und der Empfangssignale  $\mathbf{x}_u$  bzw.  $\mathbf{x}_m$  betrachtet:

$$\mathbf{s}_u = [s_{u1}, \dots, s_{uN}]^T, \quad \mathbf{s}_m = [s_{m1}, \dots, s_{mN}]^T \quad (\text{A.1})$$

$$\mathbf{x}_u = [x_{u1}, \dots, x_{uN}]^T, \quad \mathbf{x}_m = [x_{m1}, \dots, x_{mN}]^T \quad (\text{A.2})$$

Es werden folgende Annahmen getroffen: Die Nutzsingale  $u(t)$  des Ultraschall- und  $m(t)$  des Mikrowellensensors werden als *komplexe* monofrequente harmonische Signale modelliert, dargestellt durch  $N$  Abtastwerte. Amplitude, Anfangsphase und Frequenz sind unbekannt. Die Phase ist gleichverteilt. Den Nutzsingalen ist weißes Gaußsches Rauschen additiv überlagert:

$$x_u = a_u \exp(j\omega_u \Delta t_i + \varphi_u) + n_u(\Delta t_i) \quad (\text{A.3a})$$

$$x_m = a_m \exp(j\omega_m \Delta t_i + \varphi_m) + n_m(\Delta t_i) \quad (\text{A.3b})$$

Aufgrund der Störeinflüsse auf dem Übertragungsweg sind sowohl die Amplituden  $a_u, a_m$  der Empfangssignale als auch die Dopplerefrequenzen  $\omega_u, \omega_m$  stationäre Zufallsprozesse.

Das Ergebnis der Datenfusion wird zwei komplementäre Hypothesen zugeordnet:

Hypothese 1: gleiche Dopplerverschiebung im Ultraschall- und im Mikrowellen-Empfangssignal (*Bewegung eines Nutzobjektes*):

$$H_1: \quad \omega_u = \omega_m \quad (\text{genauer: } E\{\mathbf{x}_u^H \mathbf{x}_m\} \neq 0) \quad (\text{A.4})$$

Hypothese 0: ungleiche Dopplerverschiebung im Ultraschall- und im Mikrowellen-Empfangssignal (*Störeffekt*):

$$H_0: \quad \omega_u \neq \omega_m \quad (\text{genauer: } E\{\mathbf{x}_u^H \mathbf{x}_m\} = 0) \quad (\text{A.5})$$

Das *Likelihood-Verhältnis*  $\Lambda(\mathbf{r})$  wird aus den Verteilungsdichten der verwendeten Sendesignale und der Störungen auf dem Übertragungsweg gebildet.

Mit der statistischen Unabhängigkeit der Ultraschall- und Mikrowellensignale ergeben sich für den Sendevektor  $\mathbf{s}$  und den Empfangsvektor  $\mathbf{x}$  des Multisensors:

$$\mathbf{s} = \left[ \mathbf{s}_u^T, \mathbf{s}_m^T \right]^T, \quad \mathbf{x} = \left[ \mathbf{x}_u^T, \mathbf{x}_m^T \right]^T \quad (\text{A.6})$$

Die Rauschkovarianzen  $\mathbf{R}_u$  des Ultraschallsensors und  $\mathbf{R}_m$  des Mikrowellensensors sind Diagonalmatrizen mit den Rauschvarianzen  $\sigma_u^2$  und  $\sigma_m^2$ :

$$\mathbf{R}_u = \begin{bmatrix} \sigma_u^2 & & \mathbf{0} \\ & \ddots & \\ \mathbf{0} & & \sigma_u^2 \end{bmatrix}_{N \times N}, \quad \mathbf{R}_m = \begin{bmatrix} \sigma_m^2 & & \mathbf{0} \\ & \ddots & \\ \mathbf{0} & & \sigma_m^2 \end{bmatrix}_{N \times N} \quad (\text{A.7})$$

und die Kovarianzmatrix  $\mathbf{R}$  des Empfangsvektors  $\mathbf{x}$  ist dann:

$$\mathbf{R} = \begin{bmatrix} \mathbf{R}_u & \mathbf{0} \\ \mathbf{0} & \mathbf{R}_m \end{bmatrix} \quad (\text{A.8})$$

Für Gaußsche Wahrscheinlichkeitsdichtefunktionen der Ultraschall- und Mikrowellen-Dopplersignale sind nach dem zentralen Grenzwertsatz die Dichtefunktionen der Entscheidungsräume  $H_1$  und  $H_0$  entsprechend (v. Trees 1968):

$$p(\mathbf{x}|H_1) = \frac{1}{(2\pi)^N \cdot |\mathbf{R}|} \exp\left(-\frac{1}{2}(\mathbf{x}-\mathbf{s})^H \mathbf{R}^{-1}(\mathbf{x}-\mathbf{s})\right) \Bigg|_{\omega_u=\omega_m} \quad (\text{A.9})$$

$$p(\mathbf{x}|H_0) = \frac{1}{(2\pi)^N \cdot |\mathbf{R}|} \exp\left(-\frac{1}{2}(\mathbf{x}-\mathbf{s})^H \mathbf{R}^{-1}(\mathbf{x}-\mathbf{s})\right) \Bigg|_{\omega_u \neq \omega_m} \quad (\text{A.10})$$

Als Testfunktion ergibt sich daraus das *Likelihood-Verhältnis*:

$$L(\mathbf{x}) = \frac{p(\mathbf{x}|H_1)}{p(\mathbf{x}|H_0)}. \quad (\text{A.11})$$

Für Gaußdichten hat es rechnerische Vorteile, wenn man den natürlichen Logarithmus des Likelihood-Verhältnisses untersucht (*log likelihood ratio*):

$$\Lambda(\mathbf{x}) = \ln L(\mathbf{x}) \quad (\text{A.12})$$

Mit (A.9) und (A.10) ergibt sich:

$$\Lambda(\mathbf{x}) = -\frac{1}{2} \left[ \left( (\mathbf{x}-\mathbf{s})^H \mathbf{R}^{-1} \cdot (\mathbf{x}-\mathbf{s}) \right) \right] \Big|_{\omega_u=\omega_m} + \frac{1}{2} \left[ \left( (\mathbf{x}-\mathbf{s})^H \mathbf{R}^{-1} \cdot (\mathbf{x}-\mathbf{s}) \right) \right] \Big|_{\omega_u \neq \omega_m} \quad (\text{A.13})$$

bzw.:

$$\Lambda(\mathbf{x}) = \operatorname{Re} \left\{ \mathbf{x}^H \mathbf{R}^{-1} \mathbf{s} \right\} \Big|_{\omega_u=\omega_m} - \operatorname{Re} \left\{ \mathbf{x}^H \mathbf{R}^{-1} \mathbf{s} \right\} \Big|_{\omega_u \neq \omega_m} \quad (\text{A.14})$$

Mit  $|\mathbf{a}| = \sqrt{\mathbf{a} \cdot \mathbf{a}^H}$  folgt

$$\left| \mathbf{x}^H \mathbf{R}^{-1} \mathbf{s} \right| = \sqrt{\left( \mathbf{x}_u^H \mathbf{R}_u^{-1} \mathbf{s}_u + \mathbf{x}_m^H \mathbf{R}_m^{-1} \mathbf{s}_m \right) \cdot \left( \mathbf{s}_u^H \mathbf{R}_u^{-1} \mathbf{x}_u + \mathbf{s}_m^H \mathbf{R}_m^{-1} \mathbf{x}_m \right)} \quad (\text{A.15})$$

Aus  $\sum_{n=1}^N s^2(n) = \int_0^{2\pi} S^2(\omega) d\omega$  (Parseval-Theorem) und  $S(\omega) = \sum_{n=1}^N s_i e^{-j2\pi n} = \delta(\omega - \omega_0)$

ergibt sich

$$\mathbf{x}^H \mathbf{s} = \sum_{i=1}^N x_i^* s_i = \int_0^{2\pi} X^*(\omega) S(\omega) d\omega = \int_0^{2\pi} X^*(\omega) \delta(\omega - \omega_0) d\omega = X^*(\omega_0). \quad (\text{A.16})$$

Damit gilt für das Likelihood-Verhältnis:

$$\Lambda(\mathbf{x}) = \sqrt{\mathbf{R}_u^{-2} |X(\omega_u)|^2 + 2(\mathbf{R}_u \mathbf{R}_m)^{-1} |X(\omega_u) X^*(\omega_m)| + \mathbf{R}_m^{-2} |X(\omega_m)|^2} \Big|_{E\{\mathbf{x}_u^H \mathbf{x}_m\} \neq 0} - \sqrt{\mathbf{R}_u^{-2} |X(\omega_u)|^2 + 2(\mathbf{R}_u \mathbf{R}_m)^{-1} |X(\omega_u) X^*(\omega_m)| + \mathbf{R}_m^{-2} |X(\omega_m)|^2} \Big|_{E\{\mathbf{x}_u^H \mathbf{x}_m\} = 0} \quad (\text{A.17})$$

Die Taylor-Reihen-Entwicklung  $f(x) = f(x_0) + f'(x_0) \cdot (x - x_0) + \dots$  zur Auflösung des

Wurzelausdrucks führt zu  $\sqrt{x} = \sqrt{x_0} + \frac{1}{2\sqrt{x_0}}(x - x_0) + \dots$  und damit

$$\begin{aligned} \Lambda(\mathbf{x}) &= \\ & f(x_0) \\ & + f'(x_0) \left[ \mathbf{R}_u^{-2} \cdot |X(\omega_u)|^2 + 2(\mathbf{R}_u \mathbf{R}_m)^{-1} \cdot |X(\omega_u) X^*(\omega_m)| + \mathbf{R}_u^{-2} \cdot |X(\omega_m)|^2 - x_0 \right] \Big|_{E\{\mathbf{x}_u^H \mathbf{x}_m\} \neq 0} \\ & - f(x_0) \\ & - f'(x_0) \left[ \mathbf{R}_u^{-2} \cdot |X(\omega_u)|^2 + 2(\mathbf{R}_u \mathbf{R}_m)^{-1} \cdot |X(\omega_u) X^*(\omega_m)| + \mathbf{R}_u^{-2} \cdot |X(\omega_m)|^2 - x_0 \right] \Big|_{E\{\mathbf{x}_u^H \mathbf{x}_m\} = 0} \end{aligned} \quad (\text{A.18})$$

Mit  $E\{\mathbf{x}_u^H \mathbf{x}_m\} = 0$  gilt  $|X(\omega_u)X^*(\omega_m)| = 0$  und damit für  $\Lambda(\mathbf{x})$ :

$$\Lambda(\mathbf{x}) = 2(\mathbf{R}_u \mathbf{R}_m)^{-1} |X(\omega_u)X^*(\omega_m)| \quad (\text{A.19})$$

Mit dem Modell des weißen Gausschen Rauschens folgt für das Likelihood-Verhältnis:

$$\Lambda(\mathbf{x}) = \frac{2}{\sigma_u^2 \sigma_m^2} |X(\omega_u)X^*(\omega_m)| \quad (\text{A.20})$$

Mit Hilfe des Formalismus des Likelihood-Verhältnis-Testes wurde nachgewiesen, daß für Multisensorsysteme mit diversitärer Redundanz die *Korrelation* der Empfangssignale der Einzelsensoren zu einem Maximum-Likelihood- (ML) Schätzwert der Detektionsvariablen führt und damit die *statistisch optimale Methode der Datenfusion* darstellt. Außerdem bestätigt das Ergebnis die Erkenntnis, daß auch im Falle der Dopplerauswertung wie bei einer Hüllkurvenauswertung die Wahrscheinlichkeit einer Detektion mit zunehmender Varianz des Rauschens sinkt.

## Literaturverzeichnis

- Aalo, V., Viswanathan, R. (1989). On distributed detection with correlated sensors: two examples. *IEEE Trans. AES* 25(3): 414-421.
- Abidi, M.A., Gonzalez, R.C. (Hrsg.) (1992). *Data fusion in robotics and machine intelligence*. San Diego: Academic Press.
- Adams, M.D. (2002). Coaxial range measurement: current trends for mobile robotic applications, *IEEE Sensors Journal* 2(1): 2-13.
- Anaya, J.J., Ullate, L.G., Fritsch, C. (1992). A method for real-time deconvolution. *IEEE Trans. Instr. Meas.* 41(3): 413-419.
- Aubauer, R. (1995). Korrelationsverfahren zur Flugbahnverfolgung echoortender Fledermäuse, *Dissertation*, Universität Darmstadt, Fortschrittberichte VDI, Reihe 17, Band 132, Düsseldorf: VDI-Verlag.
- Bachmann, W. (1992). *Signalanalyse*. Braunschweig: Vieweg.
- Bächthold, W. (1999). *Mikrowellentechnik*. Braunschweig: Vieweg.
- Bank, D. (2002). A novel ultrasonic sensing system for autonomous mobile systems, *IEEE Sensors Journal* 2(6): 597-606.
- Barshan, B., Kuc, R. (1992). A bat-like sonar system for obstacle localisation, *IEEE Trans. Systems, Man, Cybernetics* 22(5): 636-646.
- Becker, J. C. (2002). Fusion der Daten der objekterkennenden Sensoren eines autonomen Straßenfahrzeugs. *Dissertation* TU Braunschweig, VDI Fortschrittberichte, Reihe 8, Nr. 948.
- Blum, R.S., Kassam, S. A. (1997). Distributed detection with multiple sensors: Advanced Topics, *Proc. IEEE* 85(1): 64-79.
- Boashash, B. (1992). Estimating and interpreting the instantaneous frequency of signal. Part I - Fundamentals; Part II - Algorithms and applications. *Proc. IEEE* 80(4): 519-568.
- Borenstein, J., Everett, H.R., Feng, L., Wehe, D. (1997). "Mobile Robot Positioning: Sensors and Techniques" *J. Robotic Systems, Special Issue on Mobile Robots*, 14(4): 231-249.
- Brooks, R.R., Iyengar, S.S. (1998). *Multi-sensor fusion*. Englewood Cliffs: Prentice-Hall.
- Brumbi, D. (1995). Grundlagen der Radartechnik zur Füllstandsmessung, Krohne Meßtechnik GmbH, Duisburg.
- Burdic, W.S. (1984). *Underwater acoustic system analysis*. Englewood Cliffs: Prentice-Hall.
- Cain, G.D., Yardim, A. (1992). Unification of several approaches to mean frequency estimation for Doppler determination. *Signal Processing VI*: 723-726.
- Chair, Z., Varshney, P. K. (1986). Optimal data fusion in multiple detection systems, *IEEE Trans. AES* 22(1): 98-101.
- Chu, D.C. (1988). Phase digitizing sharpens timing measurements, *IEEE Spectrum* 25/7: 28-32.

- Crawford, J.A. (1994). *Frequency synthesizer handbook*. Boston: Artech House.
- Crochiere, R.E., Rabiner, L.R. (1983). *Multirate Signal Processing*. Englewood Cliffs: Prentice-Hall.
- Dasarathy, B.V. (1997). Sensor fusion potential exploitation – innovative architectures and illustrative applications. *Proc. IEEE* 85/1: 24-38.
- De Roos, A., Sinton, J.J., Gough, P.T., Kennedy, W.K, Cusdin, M.J. (1988). The detection and classification of objects lying on the seafloor, *Journal of the Acoustic Society of America* 84/4: 1456-1477.
- Derbel, F. (2001). Modeling fire detector signals by means of system identification techniques, *IEEE Trans. on Instrumentation and Measurement* 50(6): 1815-1821.
- Durrant-Whyte, H.F. (1988). *Integration, coordination and control of multi-sensor robot systems*, Boston: Kluwer.
- Elfes, A. (1987). Sonar based real-world mapping and navigation, *IEEE Trans. on Robotics and Automation* 3(3): 249-265.
- Ermert, H., Schmolke, J., Weth, G. (1986). „An adaptive sensor for object identification“, IEEE Ultrasonics Symp., Williamsburg.
- Fiore, P.D., Lang, S.W. (1996). "Efficient phase-only frequency estimation". IEEE Int. Conf. on Acoustics, Speech, and Signal Processing, Atlanta.
- Forsberg, F. (1991). On the usefulness of singular value decomposition - ARMA models in Doppler ultrasound. *IEEE Trans. Ultras., Ferroel. and Freq. Control* 30(5): 418-428.
- Forst, H.J. (1997). *Sicherheitstechnik in Gebäuden*. Berlin: VDE-Verlag.
- Fraden, J. (1993). *Handbook of modern sensors*. New York: American Institute of Physics Press.
- Friedl, W. H. (1994). *Fehlalarme minimieren. Brand- und Einbruchmeldeanlagen*. Berlin Offenbach: VDE-Verlag.
- Fritsch, C., Anaya, J.J. (1993). A high-resolution object recognition ultrasonic system. *Sensors & Actuators A* 37-38: 644-650.
- Griffiths, H.D. (1991). "The effect of phase and amplitude errors in FM radar", IEE Coll. on 'High-Bandwidth Product Waveforms in Radar and Sonar', London.
- Griffiths, H.D. (1990). New ideas in FM radar, *Electronics & Communication Engineering Journal* 2(5): 185-194.
- Gulden, P.; Vossiek, M.; Storck, E.; Heide, P. (2001). „Application of state space frequency estimation techniques to radar systems“, IEEE Int. Conf. on Acoustics, Speech, and Signal Processing, Salt Lake City.
- Hall, D. L. (1992). *Mathematical techniques in multisensor data fusion*. Boston: Artech House.
- Harris, F.J. (1978). On the use of windows for harmonic analysis with the discrete Fourier transform", *Proc. IEEE* 66(1): 51-84.
- Haykin, S. (1996). *Adaptive filter theory*. 3. ed., Englewood Cliffs: Prentice-Hall.

- Hayward, G., Lewis, J.E. (1989). A theoretical approach for inverse filter design in ultrasonic applications, *IEEE Trans. Ultras., Ferroel. and Freq. Control* 36/3: 356-364.
- Heide, P. (1995). Codierte Doppler-Radarsensoren zur präzisen Weg- und Geschwindigkeitsmessung: Systemtechnische Aspekte und Realisierung, *Dissertation*, Gesamthochschule Siegen.
- Heide, P., M. Joppich, R. Schubert (1992). „Berührungslose Geschwindigkeitsmessung nach dem Dopplerprinzip mit Ultraschall und Mikrowelle“, ITG Fachtagung ‘Sensoren - Technologie und Anwendung’, Bad Nauheim.
- Heuberger, A., Gehrman, V. (1999). Störsichere Übertragung in den ISM-Bändern“, *Elektronik* 19/99, S. 74-78.
- Heywang, W., Guntersdorfer, M., Kleinschmidt, P. (1978). „Die Dopplerverschiebung der Reflexion von elektromagnetischer und Ultraschall-Strahlung auswertendes Einbruchalarm-system“, Patent DE2613845, 26.10.78.
- Hickling, R., Marin, S.P. (1986). The use of ultrasonics for gauging and proximity sensing in air, *Journal of the Acoustic Society of America* 79(4): 1151-1160.
- Ivanov, B., Ruser, H., Kellner, M. (2002). “Presence detection and person identification in Smart Homes”, Int. Conf. Sensors and Systems, St. Petersburg.
- Johnston, J.A., Fairhead, A.C. (1986). Waveform design and Doppler sensitivity analysis for nonlinear FM chirp pulses. *IEE Proc. F* 133(2): 163-175.
- Kaleja, M. (2001). Active Integrated Antennas for Sensor and Communication Applications, *Dissertation* TU München.
- Kam, M, Zhu, X., Kalata, P. (1997). Sensor fusion for mobile robot navigation, *Proc. IEEE* 85(1): 108-119.
- Kao, G., Probert, P., Lee D. (1996). „Object recognition with FM sonar“, American Association for Artificial Intelligence (AAAI) Fall Symposium, Cambridge, MA.
- Kay, S.M. (1993). *Fundamentals of statistical signal processing*. New York: Prentice-Hall.
- Kay, S.M., Marple, S. (1981). Spectrum analysis - a modern perspective. *Proc. IEEE* 69(11): 1380-1419.
- Kay, L. (1964). An ultrasonic sensing probe as a mobility aid for the blind, *Ultrasonics* 2: 53-59.
- Kenefic, R. (1992). Performance of an FMCW radar sensor. *IEEE Trans. on Communications* 40(11): 1675-1678.
- Kielb, J.A.; Pulkrabek, M.O. (1999). „Application of a 25 GHz FMCW radar for industrial control and process level measurement“, IEEE MTT-S Int. Microwave Symp., Anaheim.
- Klauder, J.R. (1960). The design of radar signals having both high range resolution and high velocity resolution. *Bell System Techn. Journal* 39: 809-820.
- Kleman, L., Kuc, R. (1995). Mobile robot sonar for target localization and classification, *Journal of Robotics Research* 14/4: 299-318.
- Kleger, R. (1998). *Sensorik für Praktiker*. Berlin: VDE-Verlag.



- Klotz, M., Rohling, H. (2001). A 24 GHz short range radar network for automotive applications, Int. Conf. on Radar, Beijing.
- Knight, W.C., Pridham, R.G., Kay, S.M. (1981). Digital signal processing for sonar, *Proc. IEEE* 69(11): 1451-1506.
- Kokar, M., Kim, K. (1993). „Review of multisensor data fusion architectures and techniques“, Intern. Symp. on Intelligent Control, Chicago.
- Kroschel, K. (1996). *Statistische Nachrichtentheorie*, 3. Aufl., Heidelberg Berlin: Springer.
- Kuc, R., Siegel, M.W. (1987). Physically based simulation model for acoustic robot navigation, *IEEE Trans. on Pattern Analysis and Machine Intelligence* 9(6): 766-778.
- Kuttruff, H. (1988). *Physik und Technik des Ultraschalls*, Stuttgart: Hirzel.
- Lang, S.W., Musicus, B.R. (1989). "Frequency estimation from phase differences", IEEE Int. Conf. on Acoustics, Speech, and Signal Processing.
- Leonard, J. J., Durrant-Whyte, H. F. (1992). *Directed sonar sensing for mobile robot navigation*. Boston: Kluwer.
- Lowbridge, P.L. (1995). Low-Cost Millimetre-Wave Radar Systems for Intelligent Cruise Control Applications in Road Vehicles, *GEC Review* 10(2): 97-102.
- Lowell, B.C., R.C. Williamson (1992). The statistical performance of some instantaneous frequency estimators. *IEEE Trans. on Signal Processing* 40/7: 1708-1723.
- Lüke H.D. (1992). *Signalübertragung*, 5. Aufl., Heidelberg Berlin: Springer.
- Luo, R.C., Yih, C.C., Su, K.L. (2002). Multisensor fusion and integration: approaches, applications and future research directions, *IEEE Sensors Journal* 2(2): 107-119.
- Luo, R.C., Kay, M.G. (1989). Multisensor integration and fusion in intelligent systems, *IEEE Trans. Systems, Man, and Cybernetics* 19(5): 901-931.
- Lynnworth, L.C., Mágori, V. (1998). Industrial control sensors and systems. In: *Ultrasonic instruments and devices*, ed. E.P. Papadakis, San Diego: Academic Press, S. 275-470.
- Maggi, M. and D. Pistola (1991). "False alarm probability for a Doppler detector with a threshold adaptive to the spectral characteristics of the signal", CIE Int. Conf. on Radar, Beijing.
- Mágori, V., Ruser, H. (1999). Verfahren und Sensor zur Brandmeldung, European Patent Office, EP0940789 A, 15.02.99.
- Mágori, V. (1998). Ultraschallsensoren zur Abstandsmessung und Präsenzdetektion. In: *Sensortechnik: Handbuch für Praxis und Wissenschaft*, H.-R.Tränkler und E.Obermeier (Hrsg.), Heidelberg Berlin: Springer, S. 511-553.
- Mágori, V. (1995a). „Vorrichtung zur Abstandsmessung mit OFW-Referenzstrecke“, Patentanmeldung v. 7.9.95.
- Mágori, V., Eccardt, P.-C., Ruser, H., Vossiek, M. (1995b). „Direction-sensitive ultrasonic distance sensor using multimode stimulation of a single transducer“, IEEE '95 Ultrasonics Symp, Seattle.

- Mágori, V. (1993). "Wellenausbreitung – ein vielseitiges Sensorprinzip", Sensors'93 Kongress, Nürnberg.
- Mágori, V., Walker, H. (1987). Ultrasonic presence sensors with wide range and high local resolution, *IEEE Trans. Ultras., Ferroel. and Freq. Control* 34/2: 202-211.
- Mahajan, A., Wang, K., Kumar Ray, P. (2001). Multisensor integration and fusion model that uses a fuzzy inference system, *IEEE Trans. on Mechatronics* 6/2: 188-196.
- Makhoul, J. (1975). Linear prediction: a tutorial review, *Proc. IEEE* 63(4): 561-580.
- Manthey, W., Kroemer, N., Mágori, V. (1992). Ultrasonic transducers and transducer arrays for application in air, *Meas. Sci. Technol.* 3(3): 249-261.
- Marple S.L. (1987). *Digital spectral analysis with applications*. Englewood Cliffs: Prentice-Hall.
- McKerrow, P., Harper, N. (2001). Plant acoustic desnity profile model of CTFM ultrasonic sensing, *IEEE Sensors Journal* 1/4: 245-255.
- Meinke/Gundlach (1992). *Taschenbuch der Hochfrequenztechnik*, hrsg. v. K.Lange u. K.H.Locherer, 5. Aufl., Heidelberg Berlin: Springer.
- Motorola (1999). EVM56824 Digital Signal Processor User's Manual, Motorola Corp.
- Murata (1999). Datenblätter *Ultrasonic ceramic microphones FR-CR01*, Matsushita Co.
- Nalezinski, M. (2002). FMCW-Radarsensoren bei 24 GHz in planarem Aufbau zur Füllstandsmessung, *Dissertation* Universität der Bundeswehr München, Neubiberg.
- Nalezinski, M., Szczesny, O., Vossiek, M., Heide, P. (1997). "Novel heterodyne 24 GHz radar front-end with high precision 2.45 GHz SAW reference path", 9. Konf. *Microwaves and Optronics*, Sindelfingen.
- Nelson, C.L., Fitzgerald, D.S. (1997). Sensor fusion for intelligent alarm analysis. *IEEE AES Systems Magazine* 9/97: 18-24.
- Ng, T.S., Chicharo, J.F. (1995). "IIR notch filtering - comparisons of four adaptive algorithms for frequency estimation", Int. Symp. Circuits & Systems.
- O'Connor, P. (1990). *Zuverlässigkeitstechnik*. Weinheim: VCH-Verlag.
- Oppenheim, A.V. Schafer, R.W. Buck J.R. (1999). *Discrete-Time Signal Processing*. 2nd ed., Upper Saddle River: Prentice Hall.
- Opperskalski, H. (1997). „Zwei Welten begegnen sich: Erfahrungen mit dem DSP56800 von Motorola“, DSP-Symposium, München.
- Orfanidis, S.J. (1988). *Optimum signal processing*. 2nd ed., New York: McGraw-Hill.
- Pantus, M.J. (1986). Combination intrusion detector system having correlated ultrasonic and microwave detection sub-systems, Europäisches Patent EP 0 189 953 A1.
- Parrilla, M., Anaya, J.J., Fritsch, C. (1991). Digital signal processing technique for high accuracy ultrasonic range measurements. *IEEE Trans. Instrumentation and Measurements* 40(4): 759-763.
- Pearl, J. (1988). *Probabilistic reasoning in intelligent systems*. San Fransisco: Morgan Kaufmann Publ.

- Pete, A., Pattipati, K., Kleinman, D.L. (1991). „Methods for fusion of individual sensors“, American Control Conference, Boston.
- Polaroid (1992). Ultrasonic Ranging System, Polaroid Corp., Cambridge, MA.
- Politis, Z., Probert, P.J. (1999). “Modeling and classification of rough surfaces using CTFM sonar imaging”, IEEE Int. Conf. on Robotics and Automation, Detroit.
- Pozar, D.M. (1998). *Microwave Engineering*. New York: Wiley.
- Rao, B.D., Arun, K.S. (1992). Model based processing of signals: a state space approach. *Proc. IEEE* 80(2): 283-309.
- Reibman, A.R., Nolte, L.W. (1987). Optimal detection and performance of distributed sensor systems, *IEEE Trans. AES* 23(1): 24-30.
- Reindl, L., Ruppel, C., Berek, S., Knauer, U., Vossiek, M., Heide, P., Oréans, L. (2001). Design, fabrication, and application of precise SAW delay lines used in an FMCW radar system, *IEEE Trans. on Microwave Theory and Techniques* 49(4):787-794.
- Rencken, W. D. (1993). “Concurrent localisation and map building for mobile robots using ultrasonic sensors”, IEEE/RSJ Int. Conf. on Intelligent Robots and Systems, New York.
- Rife, D.C., Boorstyn, R.R. (1974). Single-tone parameter estimation from discrete-time observations, *IEEE Trans. on Information Theory* 20(5): 591-598.
- Rose, M. (1995). *Gebäudesystemtechnik in Wohn- und Zweckbau mit dem EIB*. Heidelberg: Hüthig.
- Ruser, H. (2002). „Correlated microwave-ultrasonic multi-sensor for reliable measurements of velocity and range“, IEEE Instrumentation and Measurement Techn. Conf. (IMTC'02), Anchorage.
- Ruser, H. (2001). “Anwesenheitssensorik im Intelligenten Haus”. In: *Das intelligente Haus*, H.-R. Tränkler und F. Schneider (Hrsg.), München: Pflaum Verlag, S. 127-150.
- Ruser, H., Mágori, V. (2000). “Phase coincidence between ultrasound and microwaves - a powerful and flexible multisensor principle”, Eurosenors XIV Conf., Kopenhagen.
- Ruser, H., v.Jena, A., Mágori, V., Tränkler, H.-R. (1999). „A low-cost ultrasonic-microwave multisensor for robust sensing of velocity and range“, Sensors'99 Kongress, Nürnberg.
- Ruser, H., Mágori, V. (1998a). Highly sensitive motion detection with a combined microwave-ultrasonic sensor. *Sensors & Actuators*, Elsevier A 67: 125-132.
- Ruser, H., Mágori, V. (1998b). „Fire detection with a combined ultrasonic-microwave Doppler sensor“, 1998 IEEE Int. Ultrasonics Symp., Sendai, Japan.
- Ruser, H.; Vossiek, M.; von Jena, A.; Magori, V. (1997a). „Inverse filter technique for high-precision ultrasonic pulsed wave range Doppler sensors“, IEEE Int. Conf. on Acoustics, Speech, and Signal Processing, München.
- Ruser, H., Mágori, V. (1997b). „Sweep linearization of a microwave FMCW Doppler sensor by an ultrasonic reference“, IEEE Int. Frequency Control Symp., Orlando.
- Rust, H. (2001). Objekterfassung in verrauschten Umgebungen für teleoperierte kettenbasierte Manipulatorfahrzeuge, *Dissertation*, Universität Stuttgart.

- Sabatini, A.M. (1998). Sampled baseband correlator for in-air ultrasonic rangefinders, *IEEE Trans. on Industrial Electronics* 45/2: 341-350.
- Salamon, R., Kowalik, R., Postawka, I. (1997). Detection and signal processing in the acoustic echolocation system for the blind, *Archives of Acoustics* 22/3: 277-295.
- Scharf, L.L. (1991). *Statistical signal processing*, Reading: Addison-Wesley.
- Scheer J.A., Kurtz, J.L. (1993). *Coherent radar performance estimation*. Boston: Artech House.
- Schrüfer, E. (1984). *Zuverlässigkeit von Meß- und Automatisierungseinrichtungen*, München Wien: Hanser.
- Schwan, J.G. (1982). Microwave and RF hazard standard considerations. *J. Microwave Power* 17/1.
- Sharma, R., Pavlovic, V., Huang, T. (1998). Toward multimodal human-computer interface, *Proc. IEEE* 86(5): 853-869.
- Siart, U., Detlefsen, J. (1999). "Signal processing and numerical modeling of a multifunctional radar sensor for automotive application", European Microwave Conference, München.
- Siegel, M., MacLachlan, R. (2002). „Radar obstacle detection: finding moving targets in noisy range data“, IEEE Instrumentation and Measurement Techn. Conf. (IMTC'02), Anchorage.
- Skolnik, M.I. (1980). *Introduction to radar systems*. 2nd ed. New York, McGraw-Hill.
- Soika M. (1997). Grid Based Fault Detection and Calibration for Sensors on Mobile Robots, *IEEE Int. Conf. on Robotics and Automation*, Albuquerque.
- Steiner, P., Waegli, P. (1983). "New developments in ultrasonic and infrared motion detectors", Int. Carnahan Conf. on Security Technology, Zürich.
- Stolle, R., Schiek, B. (1997). Multiple-target frequency-modulated continuous-wave ranging by evaluation of the impulse response phase, *IEEE Trans. IM* 46 (2): 426-429.
- Stuchly, M.A. (1997). *Possible health effects of exposure to residential electric and magnetic fields*, National Academic Press, Washington.
- Tenney, R.R., Sandell, N.R. (1981). Detection with distributed sensors, *IEEE Trans. AES* 17(4): 501-510.
- Thannhuber, M. (1995). *Sicherheitstechnik rund um das Haus*. Heidelberg, Hüthig.
- Tränkler, H.-R., Schneider, F., Ruser, H. (Hrsg.) (2002). „Intelligente Hausinstrumentierung – IWOBAY“, Abschlußbericht des Verbundprojektes, gefördert von der Bayerischen Forschungsförderung. Neubiberg: Universität der Bundeswehr München.
- Tränkler, H.-R., Obermeier, E. (Hrsg.) (1998). *Sensortechnik: Handbuch für Praxis und Wissenschaft*, Heidelberg Berlin: Springer.
- Thuillard, M. (1996). The development of algorithms for a smoke detector with neuro-fuzzy logic, *Fuzzy Sets and Systems* 77(2): 117-24.
- Urlick, R.J. (1975). *Principles of underwater sound for engineers*. New York: McGraw-Hill.
- v. Trees, H. (1968). *Detection, estimation, and modulation theory – Part I*. New York: Wiley.

Vakman, D.E. (1968). *Sophisticated signals and the uncertainty principle in radar*. New York: Springer.

Vaseghi, S.V. (1996). *Advanced signal processing and digital noise reduction*. New York Stuttgart: Wiley Teubner.

Vossiek, M., Heide, P., Nalezinski, M., Ens, W., Fiebelkorn, K., Oréans, L. (1999). "Novel 24 GHz radar level gauge for industrial automation and process control," *Sensor'99*, Nürnberg.

Waltz, E., J. Llinas (1991). *Multisensor data fusion*. Boston: Artech House.

Whalen, A.D. (1971). *Detection of signals in noise*, New York: Academic Press.

Wilhjelm, J.E., Pedersen, P.C. (1993). Target velocity estimation with FM and PW echo ranging doppler systems. *IEEE Trans. Ultras., Ferroel. and Freq. Control* 40(4): 366-380.

Ybarra, G.A., Wu, S.M. (1995). Optimal signal processing of frequency-stepped CW radar data. *IEEE Trans. on Microwave Theory and Techniques* 43(1): 94-105.