



**Rekursive Strukturen  
auf Volterra-Basis  
zur aufwandsarmen Darstellung und  
Entzerrung von nichtlinearen  
Systemen**

Veit Stefan Kafka



UNIVERSITÄT DER BUNDESWEHR MÜNCHEN  
Fakultät für Elektrotechnik und Informationstechnik  
Institut für Mathematik und Datenverarbeitung

**Rekursive Strukturen  
auf Volterra-Basis  
zur aufwandsarmen Darstellung und  
Entzerrung von nichtlinearen  
Systemen**

Dipl.-Ing. Veit Stefan Kafka

Vollständiger Abdruck der von der  
Fakultät für Elektrotechnik und Informationstechnik der Universität der Bundeswehr München  
zur Erlangung des akademischen Grades eines

**Doktor-Ingenieur  
(Dr.-Ing.)**

genehmigten Dissertation

Vorsitzender des Promotionsausschusses:	Prof. Dr.-Ing. K. Hoffmann
1. Berichterstatter:	Prof. Dr.-Ing. U. Appel
2. Berichterstatter:	Prof. Dr.-Ing. K. Tröndle

Tag der Prüfung: 14. März 2002

Neubiberg, den 18. März 2002



# Vorwort

Diese Arbeit entstand während meiner Zeit als militärischer wissenschaftlicher Mitarbeiter am Institut für Mathematik und Datenverarbeitung der Fakultät für Elektrotechnik und Informationstechnik der Universität der Bundeswehr München von 1998 bis 2002.

Das offene und sehr kollegiale Klima am Institut hat eine für mich optimale Arbeitsatmosphäre entstehen lassen. Dafür möchte ich allen danken.

Mein besonderer Dank geht an meinen Betreuer Herrn Professor Ulrich Appel, der in vielen konstruktiven Gesprächen immer wieder neue Denkanstöße geliefert hat, die letztendlich zu einer vielschichtigen Betrachtungsweise der untersuchten Probleme geführt haben. Bedanken möchte ich mich auch bei Professor Werner Wolf für seine stets positive kritische Art.

Mein spezieller Dank geht an Herrn Dr. Gerhard Staude für die Durchsicht meiner Arbeit und die teils daraus resultierenden langen Diskussionen.

Neubiberg, im März 2002

für Monika, Agnes und Helen



# INHALTSVERZEICHNIS

<b>Kapitel 1</b>	
<b>Einleitung</b>	<b>1</b>
<b>Kapitel 2</b>	
<b>Grundlagen</b>	<b>4</b>
2.1 Spezielle technische Systeme und ihre Klassifikation	5
2.1.1 Systeme ohne Gedächtnis	5
2.1.2 Systeme mit endlichem Gedächtnis	6
2.1.3 Systeme mit unendlichem Gedächtnis	6
2.2 Beschreibung von Nichtlinearitäten	7
2.2.1 Allgemeine Beschreibungen	7
2.2.2 Neuronale Netze	7
2.2.3 Polynom-Systeme	8
2.3 Volterra-Systeme	9
2.3.1 Zeitkontinuierliche Volterra-Systeme unendlicher Ordnung	10
2.3.2 Zeitdiskrete Volterra-Systeme begrenzter Ordnung	12

<b>Kapitel 3</b>	
<b>Näherungen und rekursive Ansätze</b>	<b>16</b>
3.1 Mehrfachkaskaden	17
3.1.1 Realisierung mit FIR-Teilfiltern	18
3.1.2 Realisierung mit IIR-Teilfiltern	20
3.1.3 Weitere Eigenschaften der Mehrfachkaskaden	22
3.2 Rekursive Volterra-Systeme	24
3.2.1 Volterra AR-System 2. Ordnung	24
3.2.2 Volterra ARMA-System 2. Ordnung	25
3.2.3 Rekursive Mehrfachkaskaden	25
3.2.4 Stabilität	27
3.3 Einsatz und Aufwand	27
3.3.1 MK-Strukturen	27
3.3.2 Rekursive Strukturen	30
<b>Kapitel 4</b>	
<b>Adaptive Verfahren zur Parameterbestimmung</b>	<b>31</b>
4.1 Bestimmung von Volterra-Kernen	32
4.1.1 Bestimmung der Kerne bei gegebenem physikalisches Modell	32
4.1.2 Mehrton-Analyse	33
4.1.3 Bestimmung der Kerne mit stochastischen Eingangssignalen	33
4.2 Bestimmung von MK-Koeffizienten	34
4.2.1 Koeffizientenbestimmung FIR-MK	35
4.2.2 Koeffizientenbestimmung ARMA-MK	39
4.2.3 Probleme mit lokalen Minima	49
4.3 Koeffizientenbestimmung bei rekursiven Volterra-basierten Systemen	50
4.3.1 Adaptive Volterra-ARMA-Systeme 2. Ordnung	50
4.3.2 Adaptive AR-Mehrfachkaskaden	50



---

<b>Kapitel 5</b>	
<b>Einsatzformen von Volterra-basierten Systemen</b>	<b>53</b>
5.1 Anwendungsarten	53
5.2 Entzerrung und Linearisierung	55
5.2.1 Analytischer Aufbau von Strukturen bei Kenntnis der Übertragungseigenschaften	55
5.2.2 Struktureller Aufbau bei vorhandenen Ein-/Ausgangsdaten	60
5.2.3 Spezielle Strukturen: Inverse $p$ -ter Ordnung	62
5.2.4 Spezielle Strukturen: Rekursive Entzerrung	64
5.2.5 Entscheidungskriterien für die Wahl der geeigneten Struktur	68
<b>Kapitel 6</b>	
<b>Praktische Beispiele</b>	<b>73</b>
6.1 Modellierung eines elektrodynamischen Lautsprechers	73
6.1.1 Bestimmung der linearen Filterordnungen	74
6.1.2 Bestimmung der nichtlinearen Filterordnungen	75
6.1.3 Ergebnisse und Aufwandsvergleich	76
6.2 Linearisierung von Mobilfunklautsprechern	77
6.2.1 Fragestellung und Rahmenbedingungen	77
6.2.2 Modellierung	78
6.2.3 Kompensation	80
6.2.4 Signalpegel-Anpassung und ihre Voraussetzungen	85
<b>Kapitel 7</b>	
<b>Zusammenfassung und Ausblick</b>	<b>86</b>
<b>Literaturverzeichnis</b>	<b>89</b>
<b>Anhang: Glossar</b>	<b>92</b>



# KAPITEL 1

## EINLEITUNG

Ohne digitale Signalverarbeitung wären viele Dinge des täglichen Lebens nicht so selbstverständlich, für wie wir sie nehmen. Die Fortbewegungsmittel auf dem Weg zur Arbeit, ob Auto, Bus oder Bahn, beinhalten Elemente der digitalen Signalverarbeitung. Die Musik, die wir dabei hören, kommt direkt von der Compact Disc oder vom Radiosender mit digitalem Musikarchiv. Kommt etwas unvorhergesehenes dazwischen, ist es nicht mehr unüblich, dies mit seinem Mobiltelefon mitzuteilen. Auch dieses ist randvoll mit digitalen Elementen. Endlich in der Arbeit angekommen, setzt man sich an den (Digital-)Rechner. Nahezu jegliches modernes Kommunikationsnetz, die Verarbeitung von Bild- oder Radarsignalen und vermehrt auch die Regelungs- und Steuerungstechnik werden heutzutage digital realisiert.

Grundlage für die digitale Signalverarbeitung ist dabei meistens die lineare Systemtheorie, d.h., man nimmt an, dass alle dargestellten Systeme in Filter- oder Entzerrerschaltungen, Reglern, Detektoren o.ä. lineare Systeme sind. Eine Funktion  $f(x) = y$  ist dann linear, wenn die Linearitätsbedingung

$$f(ax_1 + bx_2) = ay_1 + by_2 \quad (1.1)$$

erfüllt ist, wobei  $a$  und  $b$  beliebige Konstanten sind und ferner gilt, dass

$$\begin{aligned} f(x_1) &= y_1, \\ f(x_2) &= y_2. \end{aligned} \quad (1.2)$$

Die lineare Systemtheorie ist sehr gut erforscht und bildet eine wichtige Grundlage jedes Ingenieurstudiums. Die Annahme der Linearität ist für viele technische Systeme auch berechtigt bzw. zulässig. Oft wird nämlich nur der lineare Teil der Systemeigenschaften benötigt. Manchmal kommt man jedoch an einen Punkt, an dem die Linearitätsbedingung aus (1.1) nicht mehr erfüllt ist.

Die Erkenntnis daraus lässt sich mit diesem prägnant einfachen Satz darstellen:

„Ein System *muss* nichtlinear modelliert werden, wenn es durch lineare Methoden nicht mehr hinreichend genau beschrieben werden kann.“

Was man mit der linearen Systemtheorie erreichen kann, wie man zu ersten Beschreibungsformen für nichtlineare Systeme kommt, und, wie es dann weitergehen kann, soll in folgender kurzer Geschichte dargestellt werden.

### **Es war einmal ...**

ein junger interessierter Mann, der zufällig auf einer Kreuzschiffahrt unterwegs war. Leider ging das Schiff unter, und während der Rest der Passagiere gerettet werden konnte, landete er mit Teilen der Schiffsbibliothek und einigen Instrumenten auf einer einsamen Insel. Natürlich war unter den Instrumenten kein Funkgerät, so dass der junge Mann einige Zeit auf der paradiesischen Insel, die mit ausreichend Früchten und Quellen versorgt war, verbringen sollte.

Nachdem er sich mit seinem Schicksal abgefunden hatte, fand er zunächst Bücher über Physik und Teile eines Buchs über digitale Systeme. Unter anderem lernte er einiges über schwingende Systeme. Er baute mit einem Pendel ein solches System auf und notierte sich mit einigen gefundenen Hilfsmitteln die Ausschläge, immer zu bestimmten Zeitpunkten, so wie er es bei den digitalen Systemen gelesen hatte. Er stellte zunächst fest, dass ein bestimmter Startpunkt der Auslenkung immer die gleiche Folge von Messwerten ergab, und, dass ein anderer Startpunkt nur in einem multiplikativen Faktor für die sonst gleiche Messfolge resultierte. Da das Pendel sehr lange brauchte, bis es ausgeschwungen war, musste er immer sehr viele Messpunkte aufnehmen. Ihm wurde aber klar, dass das Pendel durch diese Punkte sehr genau beschrieben werden konnte.

Bei einem Spaziergang entdeckte er ein weiteres Buchkapitel über digitale Systeme mit rekursiven Strukturen. Mit ein wenig Rechnerei bekam er heraus, dass er die lange Messfolge auch durch wenige Parameter und Werte erhalten konnte, wenn man nur immer die letzten Messwerte in die Rechnung mit einbezog. Mit diesem Rekursionsprinzip konnten alle Messungen reproduziert und das System noch genauer beschrieben werden!

Eines Tages führte er ein weiteres Experiment mit dem Pendel durch, weil er sehen wollte, wie weit es sich auslenken lassen würde. Wie immer zeichnete er die Messwerte auf, aber diesmal stellte er fest, dass sich die Werte nicht mehr nur durch einen multiplikativen Faktor unterscheiden. Je größer der Anfangswert, desto größer waren auch die Abweichungen. Lange suchte er nach einer Lösung, bis ihm bei einem weiteren Spaziergang ein Buch über nichtlineare Polynomsysteme und Volterra-Filter in die Hände fiel. Darin waren Erweiterungen der linearen Systemtheorie auf bestimmte nichtlineare Fälle beschrieben. Mit diesem Wissen konnte er wieder näherungsweise die Versuche rechnerisch nachvollziehen. Er stellte aber fest, dass es immer aufwendiger wurde, je genauer er werden wollte. Nun hoffte er, dass das, was vorher im linearen Fall bei den schwachen Auslenkungen gegangen war – die Einbeziehung von rekursiven Komponenten – auch irgendwie für nichtlineare Systeme verwendbar wäre, doch leider fand er hierüber nichts mehr in den Resten der Schiffsbibliothek. Wenig später aber wurde er gerettet und nahm dieses Problem ungelöst mit nach Hause ...

## Ziele und Schwerpunkte

Wie in der eben beschriebenen kurzen Geschichte dargestellt, sind lineare Systeme gut erforscht. Auch für bestimmte nichtlineare Systeme – eine genauere Unterscheidung findet sich in Kapitel 2 – gibt es Beschreibungsformen. Diese sind aber in der Regel so konstruiert, dass keine Rekursion stattfindet. Zudem sind die meisten dieser Strukturen sehr aufwendig zu realisieren, weil viele Parameter benötigt werden. Ein Beispiel hierfür ist das allgemeine Volterra-Modell.

Im Rahmen dieser Arbeit sollen deshalb verschiedene Möglichkeiten vorgestellt und untersucht werden, wie rekursive Anteile zur vereinfachten Darstellung von nichtlinearen Systemen verwendet werden können. Dabei kann und muss man unterscheiden, welche Anteile dabei rückgekoppelt werden. Zum einen kann die Rückkopplung in eigentlich transversalen Zweigen eingesetzt werden, so dass keine Nichtlinearitäten zurückgeführt werden. Andererseits kann man auch komplette nichtlineare Stränge rekursiv anordnen.

Die Untersuchungen sind dabei in folgende Aufgaben eingebettet, die innerhalb dieser Arbeit gelöst werden:

- Die Entwicklung effektiver und aufwandsarmer Modelle für nichtlineare Systeme als Näherung an das allgemeine Volterra-Modell unter Einbeziehung von rekursiven Elementen, aber ohne die Rückkopplung von Nichtlinearitäten. (in Kapitel 3: Näherungen und rekursive Ansätze)
- Die Entwicklung von nichtlinearen Strukturen mit rückgekoppelten Nichtlinearitäten auf der Basis des allgemeinen Volterra-Modells und seinen Näherungen. (in Kapitel 3: Näherungen und rekursive Ansätze)
- Herleitung von Verfahren und Algorithmen zur Bestimmung der Systemparameter (System-Identifikation) für die verschiedenen behandelten nichtlinearen rekursiven Systeme. (in Kapitel 4: Adaptive Verfahren zur Parameterbestimmung)
- Entwurf von Kompensationsstrukturen (Entzerrung bzw. Linearisierung). Unter anderem wird ein spezieller nichtlinearer Entzerrer mit rekursiven nichtlinearen Elementen entwickelt. (in Kapitel 5: Einsatzformen von Volterra-basierten Systemen)

Zusätzlich zu den beschriebenen Aufgaben werden folgende Themen behandelt:

Kapitel 2 beginnt mit Grundlagen zur Klassifikation von technischen Systemen. Gleichzeitig wird der Bezug zum allgemeinen Volterra-Modell dargestellt und dieses genauer erläutert. In Kapitel 5 (Einsatzformen von Volterra-basierten Systemen) werden Schemata zur Auswahl des anwendungsbedingt optimalen Verfahrens zur Kompensation von Nichtlinearitäten vorgestellt. Gegenstand des 6. Kapitels (Praktische Beispiele) ist die umfassende Darstellung von zwei realen Anwendungsbeispielen, bei denen die erarbeiteten Modelle eingesetzt werden konnten. Die Reduktion des dortigen Aufwands um etwas über 40% durch den Einsatz von Strukturen mit rekursiven Anteilen macht die Einsparmöglichkeiten auch praktisch sehr deutlich.

Die Arbeit endet in Kapitel 7 mit einer Zusammenfassung der Ergebnisse und einem Ausblick auf zukünftige Problemstellungen.

# KAPITEL 2

## GRUNDLAGEN

In dieser Arbeit werden spezielle nichtlineare Systeme behandelt, die auf der Volterra-Reihendarstellung basieren. Um die Bedeutung dieser Systeme besser verstehen zu können, ist es sinnvoll und notwendig, über die Unterscheidung technischer Systeme nachzudenken.

Alle vorgestellten Systeme werden der Einfachheit halber kausale, quellenfreie<sup>1</sup> Systeme mit einem Eingang und einem Ausgang sein. Systeme mit mehreren Ausgängen können leicht durch Parallelschaltung mehrerer Systeme mit jeweils einem Ausgang nachgebildet werden. Die Erweiterung auf mehrere Eingänge ist jedoch etwas aufwendiger und soll deshalb hier nicht behandelt werden.

Wie in Kapitel 1 angedeutet, ist die Klassifikation von technischen Systemen in „linear“ und „nichtlinear“ in etwa so ungenau wie eine Einteilung von Lebewesen in Menschen und Nicht-Menschen. Deswegen müssen andere, genauer differenzierende Kriterien definiert werden, die eine sinnvolle Klassifikation im technischen Bereich zulassen. Obwohl es keine allgemeingültigen Regeln zur Klassifikation gibt, sollte die Einteilung je nach Betrachtungsweise so ausgewählt werden, dass möglichst keine Überschneidungen in den Kriterien stattfinden. Oft wird dazu die Dynamik eines Systems verwandt, d.h. es erfolgt eine Einteilung in dynamische und statische Systeme, unabhängig von der Frage der Linearität. Die Dynamik lässt sich jedoch besser über den Begriff des Gedächtnisses eines Systems definieren. Deshalb soll diese Klassifikation nach Gedächtnislänge auch hier eingesetzt werden.

Im folgenden Abschnitt soll die Klassifikation von (nichtlinearen) technischen Systemen anhand verschiedener Gedächtnislängen vorgestellt werden, wobei die Linearität eines Systems nur der Spezialfall, nämlich das Fehlen von Nichtlinearitäten ist. Im Abschnitt 2.2 werden verschiedene Möglichkeiten zur Beschreibung von nichtlinearen Systemen präsentiert, als deren Spezialfall die Volterra-Reihenentwicklung in Abschnitt 2.3 genauer behandelt wird.

---

<sup>1</sup>d.h., es wird kein Ausgangssignal erzeugt, das unabhängig vom Eingang ist

## 2.1 Spezielle technische Systeme und ihre Klassifikation

Bei der Klassifikation nach dem Kriterium der Gedächtnislänge kann man unterscheiden nach Systemen ohne, mit endlichem und mit unendlichem Gedächtnis, wobei Systeme ohne Gedächtnis eigentlich als Spezialfall des endlichen Gedächtnisses gesehen werden können. Diese drei Klassen sollen nun beispielhaft und anschaulich dargestellt werden. Zusätzlich wird jeweils auf den Begriff der Linearität innerhalb dieser Klassen eingegangen.

### 2.1.1 Systeme ohne Gedächtnis

Gedächtnislose bzw. statische Systeme zeichnen sich anschaulich dadurch aus, dass der Systemausgang schlagartig auf Null zurückgeht, sobald am Eingang kein Signal mehr anliegt, d.h., der Ausgangswert ist nur vom aktuellen Eingangswert abhängig. Vergangene Eingangswerte (und Ausgangswerte) zu Zeitpunkten  $t < t_0$  haben keinen Einfluss auf den Ausgang. Dies kann formal geschrieben werden als

$$y(t_0) = f(x(t_0)) , \quad (2.1)$$

wobei  $f$  eine beliebige Funktion ist, die immer als Kennlinie dargestellt werden kann, so wie das beispielhaft in Bild 2.1 angedeutet ist. Die weiter oben geforderte Quellenfreiheit der Systeme bedingt, dass diese Kennlinien immer durch den Ursprung gehen. Für den Fall, dass sich die Funktion  $f$  schreiben lässt als

$$f(x) = k \cdot x , \quad (2.2)$$

wobei  $k$  eine beliebige Konstante sei, spricht man von einem linearen System. In jedem anderen Fall handelt es sich um ein nichtlineares System.

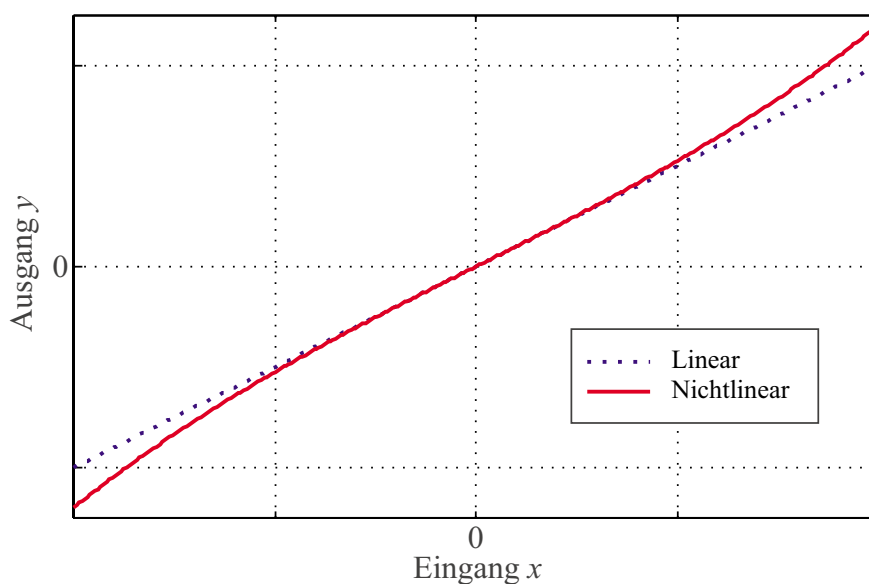


Bild 2.1: Kennlinien von quellenfreien, gedächtnislosen Systemen mit jeweils einem Ein- und Ausgang  $x$  bzw.  $y$ . Die Zuordnungen von  $x$  auf  $y$  sind eindeutig.

### 2.1.2 Systeme mit endlichem Gedächtnis

Systeme mit endlich langem Gedächtnis zeichnen sich anschaulich dadurch aus, dass der Systemausgang nach einer bestimmten Zeit gegen Null geht, wenn am Eingang kein Signal mehr anliegt. Dieses Abklingen kann theoretisch unendlich lange dauern, was hier aber unbeachtet bleiben kann. Der Ausgang des Systems hängt nun vom aktuellen und von vergangenen Eingangswerten sowie (gegebenenfalls) von vergangenen Ausgangswerten ab. Die Beschränkung auf vergangene Werte ist bedingt durch die Kausalität. Dies lässt sich wiederum formal schreiben als

$$y(t_0) = f(x(t|t \leq t_0), y(t|t < t_0)) \quad (2.3)$$

Da der Ausgang von mehr als einem Wert abhängt, lassen sich derartige System nicht mehr über eine Kennlinie wie in Abschnitt 2.1.1 darstellen. Je nach System sind vielmehr Darstellungen, die auf dem Verlauf und/oder der Größe der Werte basieren, also frequenz- und/oder amplitudenabhängige Darstellungen nötig und sinnvoll.

Gleichung (2.3) beschreibt ein lineares System dann, und nur dann, wenn jede verwendete Funktionsvariable in  $f$  nur mit einem jeweils konstanten Faktor  $k$  bewertet wird und keine zusätzlichen multiplikativen oder potenzierenden Verknüpfungen vorhanden sind. Die Bewertung kann dabei sowohl mit diskreten Werten als auch durch eine kontinuierliche Bewertungsfunktion erfolgen.

Die nichtlinearen Systeme, die in diese Klasse fallen, sind z.B. Systeme mit Sättigung, unstetige Systeme oder Polynom-Systeme, auf die gesondert in Abschnitt 2.2.3 eingegangen wird.

### 2.1.3 Systeme mit unendlichem Gedächtnis

Systeme mit unendlich langem Gedächtnis zeichnen sich anschaulich dadurch aus, dass der Systemausgang für eine unendlich lange Zeit auf einem Wert ungleich Null bleiben kann, auch wenn das Eingangssignal abgeschaltet ist. Dazu besitzen derartige Systeme nicht-flüchtige Speicher, durch die interne Zustände  $S_i$  definiert werden. Der Ausgang des Systems hängt nun zusätzlich zu den Ein- und Ausgangswerten auch von diesen internen Zuständen ab. Formal lässt sich das mit

$$y(t_0) = f(x(t|t \leq t_0), y(t|t < t_0), S_i) \quad (2.4)$$

beschreiben.

Zu dieser Gruppe gehören Systeme mit Hysterese, wie z.B. magnetische Systeme, chaotische Systeme und Schaltwerke. Eine besondere Stellung haben irreversible Systeme, wie z.B. Schmelzsicherungen, und instabile Systeme, die formal ebenfalls dieser Gruppe angehören.

Alle derartigen Systeme sind ohne Ausnahme als nichtlinear zu bezeichnen.



## 2.2 Beschreibung von Nichtlinearitäten

Im vorangegangenen Abschnitt wurden technische Systeme anhand ihrer Gedächtniseigenschaften klassifiziert, unabhängig von der Frage der Linearität. Oft werden jedoch Systeme unter dem Oberbegriff der „nichtlinearen Systeme“ genannt, obwohl auch hier deutliche Unterscheidungen zu treffen sind. Deshalb werden in diesem Abschnitt einige Systeme unterschiedlicher Natur beschrieben, wobei jeweils versucht wird, eine Einordnung in das Gedächtnis-Schema zu vollziehen. Die Liste erhebt keinen Anspruch auf Vollständigkeit, so werden z.B. die ebenfalls zu den nichtlinearen Systemen zählenden homomorphischen Systeme oder die morphologischen Filter komplett ausgelassen.

### 2.2.1 Allgemeine Beschreibungen

Die allgemeinste und einfachste Form, nichtlineare Systeme zu beschreiben, liegt vor, wenn bekannte mathematische Funktionen verwendet werden können. Dazu zählen die trigonometrischen Funktionen, Hyperbel-, Exponential- und Logarithmus-Funktionen ebenso wie vorzeichenabhängige Funktionen, wie die Betrags- oder *sign()*-Funktion. Diese Funktionen sind in der Regel gedächtnislos, können jedoch beliebig miteinander kombiniert werden.

Die Zugehörigkeit der oben genannten Funktion zu den nichtlinearen Systemen liegt eigentlich auf der Hand, sie sollten aber der Vollständigkeit wegen dennoch aufgeführt werden.

### 2.2.2 Neuronale Netze

Neuronale Netze versuchen beliebige nichtlineare Systeme dadurch zu beschreiben, dass sie Verknüpfungen einfacher nichtlinearer Elemente<sup>2</sup> benutzen, welche man künstliche Neuronen nennt. Diese künstliche Neuronen sind typischerweise Systeme mit mehreren Eingängen und einem Ausgang, der in der Form

$$y(n) = f \left\{ \sum_{i=1}^N w_i x_i(n) - \theta \right\}, \quad (2.5)$$

beschrieben werden kann, wobei  $w_i$  der zum  $i$ -ten Teileingang  $x_i(n)$  gehörende Gewichtungsfaktor ist.  $\theta$  ist ein konstanter Term, der den Arbeitspunkt der Nichtlinearität  $f$  beschreibt. Es wurde gezeigt, dass durch eine geeignete Wahl der Verknüpfungen zwischen den Elementen eine große Zahl nichtlinearer Systeme nachgebildet werden kann [Lippmann87]. Neuronale Netze erhalten ihre speziellen Gewichtungsfaktoren  $w_i$ , indem sie für ihre Anwendung trainiert

---

<sup>2</sup>Neuronale Netze können auch lineare Elemente verknüpfen und damit beliebige lineare Systeme beschreiben, d.h. sie sind nicht zwingend nichtlinear.

werden. Das Training wird mit für die Anwendung typischen Daten über einen Adaptionen-Algorithmus, wie z.B. das *backpropagation*-Verfahren durchgeführt. Eine genauere Beschreibung über diese Verfahren findet sich in [Haykin93].

Die Grundidee, neuronale Netze einzusetzen, basiert auf einer Nachahmung biologischer Nervensysteme. Deren Verknüpfungen sind so vielfältig, zahlenmäßig so groß und darüber hinaus auch so massiv parallel angeordnet, dass Erkennungs- und Entscheidungsvorgänge in einer Weise abgearbeitet werden, dass selbst modernste Supercomputer nicht in der Lage sind, diese Leistungsfähigkeit zu erreichen. So gut aber auch der Ansatz der neuronalen Netze ist, besteht dennoch ein Problem beim Einsatz vieler künstlicher Neuronen und den damit verbundenen Gewichtungsfaktoren: Der Rechenaufwand des Netzes kann unangemessen hoch werden, zudem müssen die Gewichte exakt bestimmt werden. Die Konvergenz der Adaptionenalgorithmien ist aber nicht garantiert. Neuronale Netze haben typischerweise ein endliches Gedächtnis.

### 2.2.3 Polynom-Systeme

Polynom-Systeme sind ebenfalls eine sehr große Klasse nichtlinearer Systeme. Der Ausgang eines Polynom-Systems kann in allgemeiner Form geschrieben werden als

$$y(t_0) = \sum_{i=0}^p f_i(x(t|t \leq t_0), y(t|t < t_0)), \quad (2.6)$$

wobei  $f_i$  ein Polynom  $i$ -ter Ordnung ist, zusammengesetzt aus den jeweiligen zurückliegenden Ein- und gegebenenfalls Ausgangswerten. Wie man leicht sehen kann, ergibt sich für  $f_{i=0}$  ein konstanter Term sowie für  $f_{i=1}$  der rein lineare Anteil des Polynoms. Damit sieht man auch, dass, wie in Abschnitt 2.1.2 angedeutet, Polynom-Systeme in die Klasse der Systeme mit endlichem Gedächtnis gehören.

Beschränkt man (2.6) auf aktuelle Eingangswerte, d.h.

$$y(t_0) = \sum_{i=0}^p f_i(x(t = t_0)), \quad (2.7)$$

so erhält man als Untergruppe die bekannte Taylor-Reihe<sup>3</sup>, die zur Darstellung nahezu beliebiger Funktionen verwendet werden kann.

Polynom-Systeme lassen sich zudem unterscheiden in rekursive und nichtrekursive Systeme. Die große Gruppe der nichtrekursiven Polynom-Systeme wird gewöhnlich unter dem Begriff der Volterra-Reihenentwicklung zusammengefasst, die umfassend in Abschnitt 2.3 behandelt wird.

---

<sup>3</sup>oder Potenzreihenentwicklung

Eine weitere Untergruppe der Polynom-Systeme sind die Bilinear-Filter, deren Ausgang definiert ist als

$$y(t_0) = \sum_{i=1}^{N_x} k_{xi} \cdot x(t_{xi}) + \sum_{i=1}^{N_y} k_{yi} \cdot y(t_{yi}) + \sum_{i=1}^{M_x} \sum_{j=1}^{M_y} k_{xyij} \cdot x(t_{xi}) \cdot y(t_{yj}), \quad (2.8)$$

wobei auch hier gilt, dass  $t_{xi} \leq t_0$  und  $t_{yi, yj} < t_0$ . Die Koeffizienten  $k$  sind die Parameter dieses Polynoms. Wegen der rekursiven Natur des Bilinear-Filters gehört dieses auch nicht zu den eigentlichen Volterra-Systemen. Bilineare Systeme wurden z.B. in [Lee95] untersucht.

Vermehrt finden auch andere rekursive Polynom-Systeme das Interesse der Forschung. Dabei wird ein Ansatz nach (2.6) verwendet und die Polynom-Ordnung  $p$  auf zwei begrenzt. Systeme dieser Art werden auch im Rahmen dieser Arbeit in Kapitel 3.2 beschrieben.

Obwohl mit den Polynom-Systemen theoretisch eine große Zahl physikalischer Systeme beschrieben werden kann, sind auch einige Nachteile zu berücksichtigen:

1. Die befriedigende Darstellung realer Systeme als nichtlineares Modell benötigt neben entsprechender nichtlinearer Ordnung auch eine ausreichende Gedächtnislänge. Da der Rechenaufwand in der Regel exponentiell mit der nichtlinearen Ordnung zur Länge des verwendeten Gedächtnisses ansteigt, braucht man eine sehr große Zahl von Koeffizienten, um reale Systeme nachbilden zu können. Für die Echtzeitverarbeitung von Daten muss daher weiterhin mit Polynomen niedriger Ordnung gerechnet werden.
2. Gerade bei rekursiven Systemen existiert noch keine vollständige Lösung für das Problem der Stabilität. In vielen Fällen muss die Eingangsamplitude der Systeme beschränkt werden, um Stabilität gewährleisten zu können.

Trotz, oder gerade wegen dieser Nachteile versucht man Lösungen zu finden, die davon weniger stark betroffen sind, z.B. durch aufwandsarme Näherungen. Die technische Relevanz ist zweifelsfrei gegeben.

## 2.3 Volterra-Systeme

Volterra-Systeme sind, wie weiter oben erwähnt, die Gruppe der nichtrekursiven Polynom-Systeme. Sie wurden im 19. Jahrhundert von dem Mathematiker Vito Volterra als funktionale Reihenentwicklung in Anlehnung an die Taylor-Reihe untersucht und später nach ihm benannt [Volterra59]. Zur Beschreibung nichtlinearer Systeme verwendete diesen Ansatz schließlich Norbert Wiener [Wiener58]. Eine zusammenfassende Behandlung der Theorien findet sich bei [Schetzen80]. Eine kurze geschichtliche Darstellung der Entwicklung der Volterra- und Polynom-Systeme findet sich bei [Mathews00].

Die ursprünglich von Volterra untersuchte Reihenentwicklung war zeitkontinuierlich und wird im folgenden Abschnitt genauer beschrieben. Spätere Arbeiten verwendeten eine zeitdiskrete Form der Volterra-Reihenentwicklung, die heutzutage in der Praxis hauptsächlich verwendet wird. Auf diese Form wird in Abschnitt 2.3.2 eingegangen.

### 2.3.1 Zeitkontinuierliche Volterra-Systeme unendlicher Ordnung

Zeitkontinuierliche Volterra-Systeme sind die ursprünglichste und allgemeinste Form von Volterra-Systemen. Wie oftmals bei der Beschreibung technischer Systeme existieren auch hier Beschreibungen in verschiedenen Domänen<sup>4</sup> mit den entsprechenden Transformationen. Die wichtigsten und in dieser Arbeit benötigten Darstellungsweisen werden im folgenden beschrieben.

#### Darstellung im Zeitbereich

Der Ausgang  $y$  eines zeitkontinuierlichen, kausalen Volterra-Systems  $p$ -ter Ordnung lässt sich als Summe aus  $p$  Potenzfunktionen schreiben:

$$y(t) = \sum_{i=1}^p y_i(t) \quad \text{mit} \quad y_i(t) = \int \dots \int_0^{\infty} h_i(\tau_1, \dots, \tau_i) x(t - \tau_1) \dots x(t - \tau_i) d\tau_1 \dots d\tau_i. \quad (2.9)$$

Zu beachten ist, dass die untere Integralgrenze in (2.9) bewusst zu Null gewählt wurde, um die in Abschnitt 2.1.2 geforderte Kausalität zu gewährleisten.

Die einzelnen Funktionen  $y_i(t)$  werden als homogene Volterra-Systeme  $i$ -ter Ordnung bezeichnet und berechnen sich durch eine Art mehrdimensionaler Faltung. Die Gewichtungsfunktionen  $h_i(\dots)$  stellen die Volterra-Kerne  $i$ -ter Ordnung dar, wobei der Begriff „Kern“ vom englischen „Volterra kernel“ abgeleitet ist. Die Kerne werden ohne Beschränkung der Allgemeinheit zunächst als symmetrisch bezüglich der Hauptachse angenommen. Ebenfalls bedingt durch die Kausalität muss gelten, dass

$$h_i(\tau_1, \dots, \tau_i) = 0 \quad \text{für jedes } \tau_k < 0 \text{ und } k = 1, \dots, i. \quad (2.10)$$

Um die Eindeutigkeit von Volterra-Kernen festzulegen, kann für jeden nichtsymmetrischen Kern  $h_i(\dots)$  mit Hilfe des Symmetrieoperators  $\mathbf{S}$  ein symmetrischer Kern  $h_i^{\mathbf{S}}(\dots)$  angegeben werden, der denselben Wert  $y_i$  liefert:

$$h_i^{\mathbf{S}}(\tau_1, \dots, \tau_i) = \mathbf{S}[h_i(\tau_1, \dots, \tau_i)] = \frac{1}{i!} \sum_{k=1}^{i!} \mathbf{P}_k[h_i(\tau_1, \dots, \tau_i)], \quad (2.11)$$

wobei  $\mathbf{P}_k[h_i]$  eine von  $i!$  möglichen Permutationen in den  $i$  Indizes von  $h_i$  darstellt. Weil das Eingangssignalprodukt  $x(t - \tau_1) \dots x(t - \tau_i)$  kommutativ bedingt ebenfalls symmetrisch ist, bleibt auch der Ausgang  $y_i$  unverändert.

---

<sup>4</sup>Zeit-, Frequenz-, Laplace-Bereich, etc.

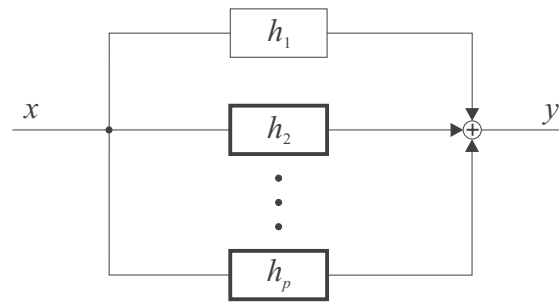


Bild 2.2: Struktur eines Volterra-Systems  $p$ -ter Ordnung. Die nichtlinearen Systemanteile sind durch dick umrandete Teilsysteme ausgedrückt

Die Struktur des Systems, also die Addition der einzelnen homogenen Systemausgänge zum Gesamtausgang  $y$ , ist in Bild 2.2 dargestellt.

### Darstellung im Laplace-Bereich

Ebenso wie im linearen Fall können auch die kausalen Volterra-Kerne bzw. die Volterra-Gleichung (2.9) der  $i$ -dimensionalen Laplace-Transformation (LT) und ihrer Inversen (ILT) unterzogen werden. Diese sind definiert als:

$$Y_i(s_1, \dots, s_i) = \int_0^{\infty} \dots \int_0^{\infty} y_i(t_1, \dots, t_i) e^{-s_1 t_1 - \dots - s_i t_i} dt_1 \dots dt_i \quad (\text{LT}) \quad (2.12)$$

und

$$\begin{aligned} y_i(t_1, \dots, t_i) &= \left( \frac{1}{2\pi j} \right)^i \int_{\alpha - j\infty}^{\alpha + j\infty} \dots \int_{\alpha - j\infty}^{\alpha + j\infty} Y_i(s_1, \dots, s_i) e^{s_1 t_1 + \dots + s_i t_i} ds_1 \dots ds_i \\ &= \sum_{\text{Residuen}} \dots \sum Y_i(s_1, \dots, s_i) e^{s_1 t_1 + \dots + s_i t_i} \quad (\text{ILT}) \quad (2.13) \end{aligned}$$

Unter der Voraussetzung, dass das Eingangssignal erst ab  $t = 0$  von Null verschieden ist, ergibt sich die Transformierte von (2.9) somit als

$$\begin{aligned} Y(s) &= H_1(s)X(s) + \\ &\quad \mathbf{C}_L[H_2(s_1, s_2)X(s_1)X(s_2)](s) + \\ &\quad \mathbf{C}_L^2[H_3(s_1, s_2, s_3)X(s_1)X(s_2)X(s_3)](s) + \dots + \\ &\quad \mathbf{C}_L^{p-1}[H_p(s_1, \dots, s_p)X(s_1)\dots X(s_p)](s), \quad (2.14) \end{aligned}$$

wobei  $\mathbf{C}_L$  den Kontraktionsoperator für die Laplace-Transformation bezeichnet und folgendermaßen definiert ist:

$$\begin{aligned}
\mathbf{C}_L[Y_i(s_1, \dots, s_{i-1}, s_i)] &= \frac{1}{2\pi j} \int_{\alpha - j\infty}^{\alpha + j\infty} Y_i(s_1, \dots, s_{i-1} - \sigma, \sigma) d\sigma \\
&= \sum_{\text{Res. Re}[\sigma_\infty] < \alpha} Y_i(s_1, \dots, s_{i-1} - \sigma, \sigma). \quad (2.15)
\end{aligned}$$

Die Summation geht hierbei über die Residuen der Pole in  $\sigma$ , deren Realteil kleiner als  $\alpha$  ist. Da  $Y_i(s_1, \dots, s_{i-1} - \sigma, \sigma)$  im Gegensatz zu  $Y_i(s_1, \dots, s_i)$  auch Pole mit Realteil größer als  $\alpha$  haben kann, ist diese explizite Beschränkung notwendig.

In [Frank97] ist ein Beispiel angeführt für ein kubisches Volterra-System, das mit einem Eingangssignal aus 3 ungedämpften komplexen Exponentialschwingungen betrieben wird. Man sieht dort deutlich, dass das Ausgangssignal ebenfalls aus komplexen Schwingungen besteht. Die Frequenzen im Ausgangssignal sind Vielfache und Summen der Eingangsfrequenzen, die Amplituden der Ausgangsschwingungen sind Potenzen und Produkte der jeweiligen Eingangsamplituden. Das bedeutet unter anderem, dass die Dominanz der homogenen Volterra-Systeme höherer Ordnung mit steigender Eingangsamplitude zunimmt.

Zu berücksichtigen dabei ist, dass für reellwertige Eingangssignale zu jeder komplexen Schwingung auch die entsprechend konjugiert komplexe Schwingung vorhanden sein muss, also bei einer Schwingung der Form

$$x(t) = A(e^{s_1 t} + e^{s_2 t}) \quad (2.16)$$

muss z.B. gelten, dass  $s_1 = -s_2$  ist (mit  $\alpha = 0$ ). Das bewirkt aber unter anderem, dass im Ausgangssignal auch die Differenzfrequenzen des Eingangssignals vorhanden sind. Bei einem System 3. Ordnung werden so unter anderem zusätzliche Schwingungen mit der ursprünglichen Grundfrequenz erzeugt, während Systeme 2. Ordnung in der Regel auch Gleichanteile<sup>5</sup> erzeugen.

### 2.3.2 Zeitdiskrete Volterra-Systeme begrenzter Ordnung

Da Volterra-Systeme rein mathematische Modelle sind und auf keinem physikalischen Modell beruhen, wie dies z.B. meist für Differentialgleichungen gilt, können zeitkontinuierliche Volterra-Systeme nur in Spezialfällen als physikalisches System realisiert werden. Setzt man aber digitale Verarbeitungsmethoden wie Signalprozessoren (DSP) ein, steht der Realisierung nichts mehr im Weg, solange Gedächtnislänge und nichtlineare Ordnung auf endliche Werte begrenzt werden. Zusätzlich muss noch die Volterra-Reihenentwicklung diskretisiert werden, was aber relativ einfach herzuleiten ist. Zu beachten ist dabei die Wahl der richtigen Abtastfrequenz, auf die aber mit einem erweiterten Abtasttheorem in Kapitel 5 genauer eingegangen wird.

---

<sup>5</sup>genaugenommen Schwingungen mit der Frequenz  $f=0$

### Die diskrete Volterra-Reihenentwicklung

Bei der zeitdiskreten Darstellung gehen die Integrale aus (2.9) in Summen über. In einer etwas übersichtlicheren Schreibweise kann man den Systemausgang nun schreiben als

$$y[n] = \sum_{v_1=0}^{N_1-1} h_1[v_1]x[n-v_1] + \sum_{i=2}^p \sum_{v_1=0}^{N_i-1} \dots \sum_{v_i=0}^{N_i-1} h_i[v_1, \dots, v_i]x[n-v_1] \dots x[n-v_i], \quad (2.17)$$

wobei  $h_i[\dots]$  nun der diskrete Volterra Kern  $i$ -ter Ordnung ist, der wie in Abschnitt 2.3.1 zunächst als symmetrisch angenommen wird.  $x[n]$  und  $y[n]$  sind die abgetasteten Ein- bzw. Ausgangswerte an den Stellen  $x(t=nT)$  und  $y(t=nT)$ , d.h. zu den Zeitpunkten  $nT$ , wobei  $T$  das Abtastintervall bezeichnet.  $N_i$  (mit  $i = 1, \dots, p$ ) bezeichnet die endliche Gedächtnislänge des homogenen Volterra-Systems  $i$ -ter Ordnung.

### Symmetrieeigenschaften

Die schon im kontinuierlichen Fall angesprochene Symmetrie der Kerne verursacht im diskreten Fall viele redundante Operationen, was sich anschaulich leicht überprüfen lässt. Darum versucht man, extrem unsymmetrische Kerne zu erzeugen, bei denen möglichst viele Koeffizienten zu Null werden. Im Optimalfall, der immer möglich ist, besitzen die unsymmetrischen Kerne eine Dreiecksform. Dies geschieht dadurch, dass alle Koeffizienten, die permutierbar sind, aufsummiert und an die entsprechend eindeutige Stelle des Volterra-Kerns gesetzt werden. Ein entsprechender Kern erfüllt dann folgende Bedingung:

$$h_i[v_1, \dots, v_i] = 0 \text{ für } v_m > v_n, \text{ wenn } m < n \text{ (} m, n = 1, \dots, i \text{)}. \quad (2.18)$$

Unter dieser Voraussetzung kann man (2.17) auch mit geänderten Summationsgrenzen schreiben als

$$y[n] = \sum_{v_1=0}^{N_1-1} h_1[v_1]x[n-v_1] + \sum_{i=2}^p \sum_{v_1=0}^{N_i-1} \dots \sum_{v_i=v_{i-1}}^{N_i-1} h_i[v_1, \dots, v_i]x[n-v_1] \dots x[n-v_i]. \quad (2.19)$$

Da diese Darstellung unter dem Aspekt des Rechenaufwands, auf den weiter unten eingegangen wird, deutlich günstiger ist, wird sie auch in den meisten Implementierungen und Anwendungen in wissenschaftlichen Arbeiten dieses Gebiets verwendet.

### Aufwand

Für die Beschreibung eines homogenen Volterra-Kerns  $i$ -ter Ordnung sind bei einem symmetrischen Kern

$$P_{i, \text{symmetrisch}}^V = N_i^i \quad (2.20)$$

Parameter und

$$M_{i, \text{symmetrisch}}^V = N_i^i + (i-1)N_i^{i-1} \quad (2.21)$$

Multiplikationen zur Berechnung eines Ausgangswertes notwendig. Durch den Einsatz von dreiecksförmigen Kernen reduziert sich die Zahl der Parameter auf

$$P_{i,Dreieck}^V = \binom{N_i + i - 1}{i} = \frac{N_i^i (N_i + 1) \dots (N_i + i - 1)}{i!} \quad (2.22)$$

und die Anzahl der Multiplikationen auf

$$M_{i,Dreieck}^V = P_{i,Dreieck}^V + (i - 1)P_{i-1,Dreieck}^V. \quad (2.23)$$

Da in der Regel das Polynom mit der höchsten Potenz den größten Einfluss auf die Zahl der Parameter bzw. Multiplikationen hat, spricht man zur Aufwandsschätzung auch von einem Aufwand der Ordnung  $N_p^p$ , oder kurz,  $O(N_p^p)$ . Diese Ordnung wird auch durch die Ausnützung der Symmetrie nicht verringert, d.h. die Einsparungen sind für hohe nichtlineare Ordnungen und große Gedächtnislängen verhältnismäßig vernachlässigbar.

### Alternative Schreibweise

Definiert man einen Koeffizientenvektor

$$\mathbf{h} = [h_1[0] \ h_1[1] \ \dots \ h_1[N_1 - 1] \ h_2[0, 0] \ h_2[0, 1] \ \dots \ h_p[N_p - 1, \dots, N_p - 1]]^T \quad (2.24)$$

und den dazugehörigen Signalvektor

$$\mathbf{x}[n] = [x[n] \ x[n - 1] \ \dots \ x[n - N_1 + 1] \ x^2[n] \ x[n]x[n - 1] \ \dots \ x^p[n - N_p + 1]]^T, \quad (2.25)$$

so kann man die zeitdiskrete Volterra-Operation auch schreiben als

$$y[n] = \mathbf{h}^T \mathbf{x}[n]. \quad (2.26)$$

Dabei ist zu beachten, dass in (2.24) die Symmetrie der Kerne ausgenutzt wurde, d.h. der Koeffizientenvektor  $\mathbf{h}$  nur die niedrigstmögliche Anzahl von Parametern der vollständigen Volterra-Kerne besitzt.

Gleichung (2.26) besitzt die Form einer linearen Faltung, der Ausgang des Volterra-Systems wird zu einer Linearkombination der Koeffizienten. Dadurch lassen sich viele Verfahren aus der linearen Systemtheorie auch in den nichtlinearen Bereich übertragen. Auf Anwendungsmöglichkeiten hierfür und die verbleibende hohe Komplexität des Systems wird gesondert in Kapitel 4.1 eingegangen.

### Darstellung als z-Transformierte

Während im kontinuierlichen Fall die Darstellung im Laplace-Bereich möglich war, kann man im zeitdiskreten Fall die Übertragungsfunktion auch durch ihre z-Transformierte darstellen, die bereits aus der linearen diskreten Signalverarbeitung bekannt ist. Hierfür werden die  $i$ -dimensionale z-Transformation (ZT) und ihre Inverse (IZT) benötigt, die folgendermassen definiert sind:



$$Y_i(z_1, \dots, z_i) = \sum_{n_1, \dots, n_i}^{\infty} \dots \sum y_i[n_1, \dots, n_i] z^{-n_1} \cdot \dots \cdot z^{-n_i} \quad (\text{ZT}) \quad (2.27)$$

und

$$\begin{aligned} y_i[n_1, \dots, n_i] &= \left(\frac{1}{2\pi j}\right)^i \oint_{C_1 \dots C_i} \dots \oint Y_i(z_1, \dots, z_i) z^{n_1-1} \cdot \dots \cdot z^{n_i-1} dz_1 \dots dz_i \\ &= \sum_{\text{Residuen}} \dots \sum Y_i(z_1, \dots, z_i) z^{n_1-1} \cdot \dots \cdot z^{n_i-1} \quad (\text{IZT}) \quad (2.28) \end{aligned}$$

Unter der Voraussetzung, dass man eine kausale Eingangssignalfolge hat, d.h.  $x[n] = 0$  für  $n < 0$ , ergibt sich die Transformierte von (2.17) bzw. (2.19) somit als

$$\begin{aligned} Y(z) &= H_1(z)X(z) + \\ &\quad \mathbf{C}_z[H_2(z_1, z_2)X(z_1)X(z_2)](z) + \\ &\quad \mathbf{C}_z^2[H_3(z_1, z_2, z_3)X(z_1)X(z_2)X(z_3)](z) + \dots + \\ &\quad \mathbf{C}_z^{p-1}[H_p(z_1, \dots, z_p)X(z_1)\dots X(z_p)](z), \quad (2.29) \end{aligned}$$

wobei  $\mathbf{C}_z$  den Kontraktionsoperator für die z-Transformation bezeichnet und folgendermaßen definiert ist:

$$\begin{aligned} \mathbf{C}_L[Y_i(z_1, \dots, z_{i-1}, z_i)] &= \frac{1}{2\pi j} \oint_C Y_i\left(z_1, \dots, \frac{z_{i-1}}{\zeta}, \zeta\right) \frac{1}{\zeta} d\zeta \\ &= \sum_{\text{Res. } |\zeta_\infty| < 1} Y_i\left(z_1, \dots, \frac{z_{i-1}}{\zeta}, \zeta\right) \frac{1}{\zeta}. \quad (2.30) \end{aligned}$$

Die Summation geht hierbei über die Residuen der Pole in  $\zeta$ , deren Betrag kleiner als eins ist. Ebenso wie beim Kontraktionsoperator für die Laplace-Transformation in (2.15) ist diese Beschränkung notwendig, weil  $Y_i(z_1, \dots, z_{i-1}/\zeta, \zeta)$  auch instabile Pole (d.h. Pole außerhalb des Einheitskreises) besitzen kann.

## KAPITEL 3

# NÄHERUNGEN UND REKURSIVE ANSÄTZE

Obwohl die Volterra-Reihenentwicklung für die Darstellung nahezu aller nichtlinearen Systeme geeignet ist, ist die Anwendung in der Praxis durch den hohen Rechenaufwand begrenzt, der sich bei großen Systemlängen oder hohen Ordnungen ergibt. Auch die deutlich gesteigerte Leistungsfähigkeit heutiger Prozessoren hat nicht dazu geführt, vollständige Volterra-Systeme mit höheren als kubischen Nichtlinearitäten in Echtzeit zu implementieren, da der Aufwand für ein System  $p$ -ter Ordnung nach (2.22)  $O(N_p^p)$  ist.

Die Erfahrung hat gezeigt, dass eine Beschränkung auf nichtlineare Systeme 3. Ordnung in der Regel ausreichend für die meisten Anwendungen ist, da die Implementierung höherer Ordnungen meist nur geringfügig bessere Ergebnisse liefern würde. Dies steht aber in keinem Verhältnis zu der benötigten Komplexität, weshalb auch wir uns ab jetzt auf solche Volterra-Systeme beschränken wollen.

Auch mit dieser Einschränkung ist der Aufwand deutlich höher als bei einem rein linearen System. Aus diesem Grund wurden in der Literatur einige Näherungen vorgeschlagen, die die Allgemeinheit des Volterra-Systems und damit den Umfang der Berechnungen reduzieren. Dazu gehören unter anderem das Wiener- und das Hammerstein-Modell, bei dem eine statische Nichtlinearität einem linearen Filter nach-, bzw. vorgeschaltet ist [Mathews00]. Auch eine Kombination der beiden wurde untersucht, wobei man dann von einem LNL<sup>1</sup>-System spricht [Korenberg86]. Ferner wurden bilineare Strukturen behandelt, die beliebige nichtlineare Kombinationen von Ein- und Ausgängen verknüpfen [Lee95]. Wegen der Rekursion ist das Bilinear-System jedoch korrekterweise nicht mehr als herkömmliches Volterra-System zu klassifizieren. Vergleichbar hierzu sind rekursive Volterra-Strukturen, bei denen jedoch keine Mischterme aus Ein- und Ausgangssignalen gebildet werden [Roy96]. Die Besonderheiten dieses Typs von Nichtlinearitäten wollen wir in Abschnitt 3.2 behandeln. Vereinfachte Formen von Volterra-Systemen lassen sich auch mit den in Abschnitt 2.2.2 beschriebenen neuronalen Netzen darstellen.

---

<sup>1</sup> Linear-Nichtlinear-Linear

Oft werden auch Kombinationen von linearen und nichtlinearen Teilstrukturen zur Näherung verwendet. Darunter fallen die Approximation mit Hilfe von Tensorprodukten [Nowak96] oder der Parallel-Kaskaden-Struktur [Panicker98]. Beide Ansätze lassen sich jedoch auch als Spezialform einer weiteren Näherung, der Mehrfachkaskade beschreiben, die sich durch einen größeren Grad von Allgemeinheit bei vergleichbarem Aufwand auszeichnet [Frank97].

Die Grundidee der Mehrfachkaskade sowie eine Weiterentwicklung, welche rekursive Anteile enthält, werden im folgenden Abschnitt genauer dargestellt.

### 3.1 Mehrfachkaskaden

Mehrfachkaskaden approximieren eine Volterra-Reihenentwicklung durch eine geringfügige Reduzierung der Allgemeinheit dieses Modells bei einer deutlichen Verringerung der Komplexität. Sie sind als Untermenge des allgemeinen Volterra-Modells anzusehen, d.h. die Mehrfachkaskade lässt sich fehlerfrei durch ein solches darstellen. Bei diesem Verfahren wird das Gedächtnis des nichtlinearen Filters über lineare Teilfilter realisiert, die nichtlineare Ordnung durch Multiplizierer. Dieser Ansatz wurde ursprünglich als Synthese für zeitkontinuierliche Volterra-Systeme in [Schetzen80] vorgeschlagen. Eine Realisierung für zeitdiskrete und -kontinuierliche Systeme wurde in [Frank97] präsentiert. Dabei wurden lineare FIR-Teilfilter verwendet. Diese Struktur und darauf basierende weitere Vereinfachungen sollen im folgenden beschrieben werden, wobei wir uns auch hier auf den zeitdiskreten Fall beschränken wollen.

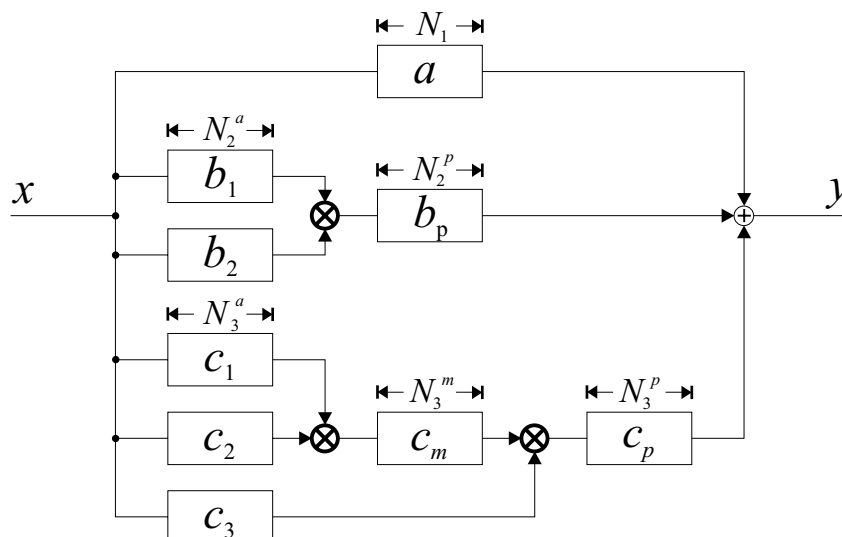


Bild 3.1: Näherung an das allgemeine Volterra-System für ein nichtlineares System 3. Ordnung nach [Frank97]. Die Realisierung erfolgt nur durch lineare FIR-Filter und Multiplizierer. Oberhalb der Teilfilter ist die jeweilige Systemlänge angegeben. Die Indizes der Teilfilter sind nach ihrer Lage in der homogenen Nichtlinearität gewählt: a(nte), m(edium) und p(ost).

### 3.1.1 Realisierung mit FIR-Teilfiltern

Die FIR-Mehrfachkaskade (FIR-MK) ist in Bild 3.1 für ein nichtlineares System 3. Ordnung dargestellt. Die Struktur besteht nur aus linearen FIR-Teilfiltern und Multiplizierern und stellt die allgemeinste Form eines nichtlinearen Systems dar, die mit dieser Anzahl von Teilsystemen und Multiplizierern realisiert werden kann.

Der Ausgang für dieses System berechnet sich zu

$$\begin{aligned}
 y[n] = & \sum_{i=0}^{N_1-1} a[i]x[n-i] + \\
 & \sum_{i=0}^{N_2^p-1} b_p[i] \sum_{j=0}^{N_2^a-1} b_1[j]x[n-i-j] \sum_{k=0}^{N_2^a-1} b_2[k]x[n-i-k] + \\
 & \sum_{i=0}^{N_3^p-1} c_p[i] \sum_{j=0}^{N_3^a+N_3^m-2} c_3[j]x[n-i-j] \sum_{k=0}^{N_3^m-1} c_m[k] \cdot \\
 & \sum_{l=0}^{N_3^a-1} c_1[l]x[n-i-k-l] \sum_{m=0}^{N_3^a-1} c_2[m]x[n-i-k-m]
 \end{aligned} \tag{3.1}$$

wobei  $a$ ,  $b_{1,2,p}$  und  $c_{1,2,3,m,p}$  die Filterkoeffizienten des linearen, quadratischen und kubischen Kerns der FIR-MK darstellen. Die lineare und die einzelnen nichtlinearen Ordnungen sind unabhängig voneinander und können auch als homogene Modelle einer Ordnung dargestellt werden.

Der Zusammenhang zwischen den homogenen FIR-MK-Kernen und den daraus resultierenden effektiven Volterra-Kernen ist für den quadratischen Teil anschaulich in Bild 3.2 dargestellt. Die linearen Anteile sind ohnehin identisch. Die Koeffizienten  $b_1[i]$  und  $b_2[i]$  stellen Spaltenvektoren dar und ihr äußeres Produkt  $\mathbf{b}_1\mathbf{b}_2^T$  wird als separierbarer Volterra-Kern 2. Ordnung bezeichnet. Dieser Kern wird mit den Koeffizienten von  $b_p[i]$  gewichtet, verschoben und aufsummiert. Der effektive Kern lässt sich durch

$$h_2[\mathbf{v}_1, \mathbf{v}_2] = \sum_{i=0}^{N_2^p-1} b_p[i]b_1[\mathbf{v}_1-i]b_2[\mathbf{v}_2-i] \tag{3.2}$$

beschreiben, wobei bei der Summation davon ausgegangen wird, dass die Koeffizienten der Teilsysteme nur für die Indizes von Null bis zur jeweiligen Kernlänge ungleich Null sind, ansonsten verschwinden. Daraus resultiert auch, dass der effektive Volterra-Kern nicht voll besetzt ist, sondern eine gewisse Diagonalform aufweist. In Abbildung 3.2 sieht man, dass die Koeffizienten Null werden, sobald die Differenz zwischen den beiden Indizes betragsmäßig größer oder gleich  $N_2^a$  wird.

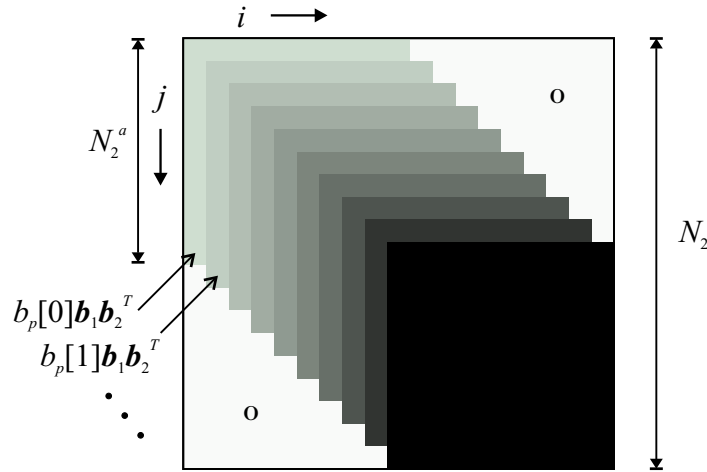


Bild 3.2: Koppelung der Koeffizienten des quadratischen FIR-MK-Kerns zum effektiven Volterra-Kern. Der quadratische Basiskern  $\mathbf{b}_1\mathbf{b}_2^T$  wird mit den Koeffizienten von  $\mathbf{b}_p$  gewichtet, verschoben und zum Volterra-Kern aufsummiert. Die dort nichtbesetzten Stellen drücken die Reduktion der Allgemeinheit durch die Mehrfachkaskade aus. (nach [Frank97])

Der effektive Volterra-Kern 3. Ordnung lässt sich ähnlich, aber etwas weniger anschaulich darstellen. Die Berechnung des Kerns erfolgt durch

$$h_3[\mathbf{v}_1, \mathbf{v}_2, \mathbf{v}_3] = \sum_{i=0}^{N_3^p-1} c_p[i] c_3[\mathbf{v}_1 - i] \sum_{j=0}^{N_3^m-1} c_m[j] c_1[\mathbf{v}_1 - j - i] c_2[\mathbf{v}_2 - j - i]. \quad (3.3)$$

Die rechte Summation ergibt dabei, analog zu (3.2), einen separierbaren Volterra-Kern 2. Ordnung. Aus der Multiplikation mit  $c_3[i]$  resultiert ein teilweise separierbarer Volterra-Kern 3. Ordnung. Durch die abschließende Faltung dieses 3-dimensionalen Kerns mit dem 1-dimensionalen Kern  $c_p[i]$  bekommt man den effektiven kubischen Volterra-Kern der Modellstruktur, der wiederum nicht voll besetzt ist. Die effektiven Kerne ergeben sich also aus einer mehrfachen Faltung, hervorgerufen durch eine mehrfache Hintereinanderschaltung von linearen Systemen und Multiplizierern. Sie haben eine Gesamtlänge von

$$\begin{aligned} N_2 &= N_2^a + N_2^p - 1, \\ N_3 &= N_3^a + N_3^m + N_3^p - 2. \end{aligned} \quad (3.4)$$

Die Kerne aus (3.2) und (3.3) sind nur für den Spezialfall

$$\begin{aligned} b_1 &\equiv b_2, \\ c_1 &\equiv c_2 \equiv c_3, \\ c_m &= 1 \end{aligned} \quad (3.5)$$

symmetrisch, im allgemeinen jedoch unsymmetrisch. Für einen Vergleich der effektiven Volterra-Kerne dieser Struktur mit den Kernen eines allgemeinen Volterra-Systems ist es notwendig, zuerst eine Symmetriebildung durchzuführen, bzw. die Besetzung der Kerne entsprechend anzugleichen, wenn die Symmetrie-Eigenschaften der Volterra-Struktur zur Aufwandsreduktion ausgenutzt werden sollen (siehe Abschnitt 2.3.2).

### 3.1.2 Realisierung mit IIR-Teilfiltern

Mit der in 3.1.1 definierten Struktur für die Mehrfachkaskade sind die Systemeigenschaften des nichtlinearen Modells alleine durch die Übertragungsfunktionen der einzelnen linearen Teilfilter bestimmt. Im folgenden Ansatz, der in [Kafka99] vorgestellt wurde, werden nun alle Teilfilter aus der FIR-MK-Struktur durch lineare IIR- bzw. ARMA<sup>2</sup>-Filter ersetzt. Entsprechend werden wir dieses Modell im Folgenden als ARMA-MK bezeichnen. Die Struktur ist in Bild 3.3 dargestellt. Es ist zu beachten, dass diese Struktur eine rekursive Näherung an ein transversales Volterra-System beinhaltet.

Der Ausgang für dieses System berechnet sich zu

$$y[n] = y_l[n] + y_q[n] + y_c[n], \quad (3.6)$$

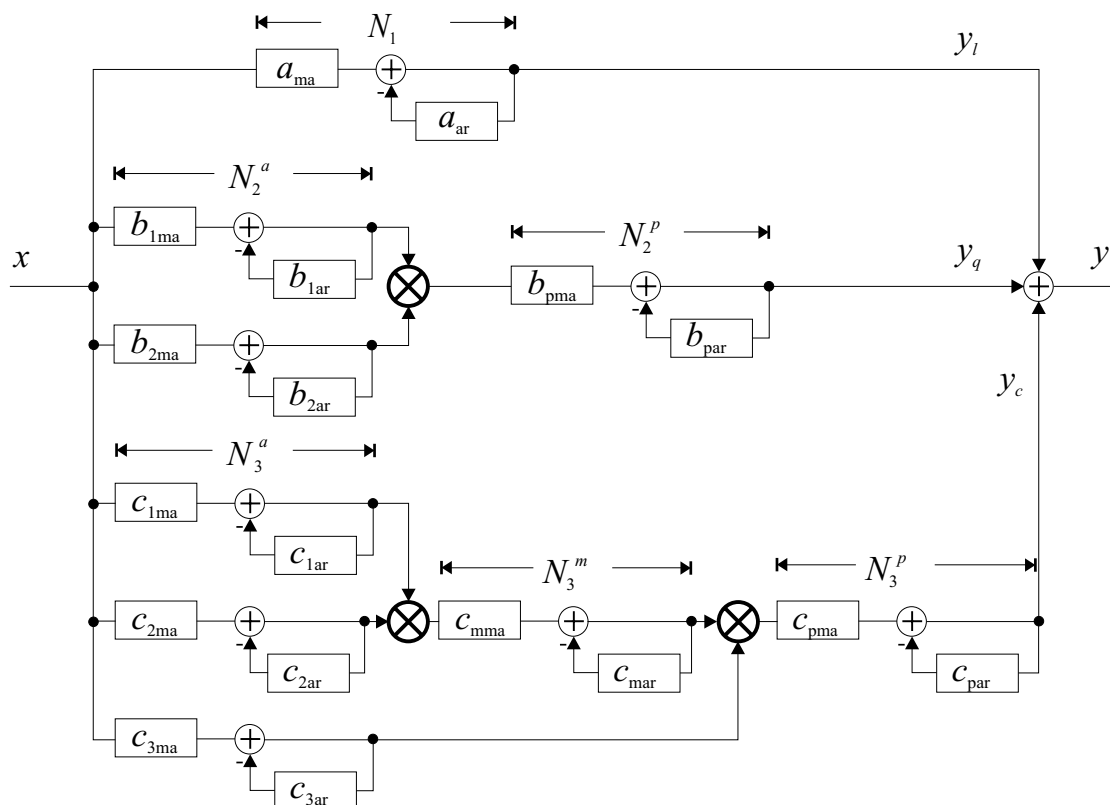


Bild 3.3: ARMA-MK Näherung eines Volterra Systems 3. Ordnung. Die Realisierung der Mehrfachkaskade (MK) erfolgt hier durch lineare ARMA-Filter und Multiplizierer. Oberhalb der Teilfilter ist die jeweilige lineare Systemordnung angegeben.

<sup>2</sup>Auto-Regressive Moving Average

wobei  $y_l[n]$ ,  $y_q[n]$  und  $y_c[n]$  definiert sind als

$$y_l[n] = \sum_{i=0}^{N_1-1} a_{ma}[i]x[n-i] - \sum_{i=1}^{N_1-1} a_{ar}[i]y_l[n-i] \quad (3.7)$$

für den linearen Teil,

$$\begin{aligned} y_q[n] = & \sum_{i=0}^{N_2^p-1} b_{pma}[i] \\ & \left( \sum_{j=0}^{N_2^a-1} b_{1ma}[j]x[n-i-j] - \sum_{j=1}^{N_2^a-1} b_{1ar}[j]y_{q1}[n-i-j] \right) \\ & \left( \sum_{k=0}^{N_2^a-1} b_{2ma}[k]x[n-i-k] - \sum_{k=1}^{N_2^a-1} b_{2ar}[k]y_{q2}[n-i-k] \right) \\ & \sum_{i=1}^{N_2^p-1} b_{par}[i]y_q[n-i] \end{aligned} \quad (3.8)$$

für den quadratischen Teil und

$$\begin{aligned} y_c[n] = & \sum_{i=0}^{N_3^a-1} c_{pma}[i] \left[ \sum_{j=0}^{N_3^m+N_3^a-2} c_{3ma}[j]x[n-i-j] - \sum_{j=1}^{N_3^m+N_3^a-2} c_{3ar}[j]y_{c3}[n-i-j] \right] \\ & \left[ \sum_{k=0}^{N_3^m-1} c_{mma}[k] \left( \sum_{l=0}^{N_3^a-1} c_{1ma}[l]x[n-i-l-k] - \sum_{l=1}^{N_3^a-1} c_{1ar}[l]y_{c1}[n-i-l-k] \right) \right] \\ & \left[ \sum_{m=0}^{N_3^a-1} c_{2ma}[m]x[n-i-m-k] - \sum_{m=1}^{N_3^a-1} c_{2ar}[m]y_{c2}[n-i-m-k] \right] \\ & - \sum_{k=1}^{N_3^m-1} c_{mar}[k]y_{cm}[n-i-k] - \sum_{i=1}^{N_3^p-1} c_{par}[i]y_c[n-i] \end{aligned} \quad (3.9)$$

für den kubischen Teil. Um die Formeln in einem geschlossenen Ausdruck darstellen zu können, wurden für die Ausgänge der linearen Teilsysteme die Signale  $y_{q1}[n]$  und  $y_{q2}[n]$  sowie  $y_{c1}[n]$ ,  $y_{c2}[n]$ ,  $y_{c3}[n]$  und  $y_{cm}[n]$  als zusätzliche Statussignale eingeführt. Außerdem wurde ohne Einschränkung der Allgemeinheit für den transversalen und den rekursiven Teil der Teilsysteme die jeweils gleiche Systemlänge verwendet.

Der Zusammenhang zwischen den Kernen einer ARMA-MK-Struktur und den effektiven Volterra-Kernen lässt sich einfach und schrittweise über FIR-MK herleiten. Da die Koeffizienten eines FIR-Filters der Impulsantwort entsprechen, werden die jeweiligen ARMA-Teilfilter der MK-Struktur, bzw. ihre Impulsantworten durch FIR-Filter approximiert. Dabei muss nur die

Impulsantwort an geeigneter Stelle, d.h. nach dem Ausklingen, abgeschnitten werden. Die resultierenden FIR-Teilfilter können nun, wie in Abschnitt 3.1.1 beschrieben zu den effektiven Volterra-Kernen umgerechnet werden. Dabei sind die Systemlängen – und damit auch der Aufwand – in der Regel deutlich höher als im ursprünglichen ARMA-MK-System.

Die ARMA-MK-Struktur hat einen weiteren Vorteil:

Falls die einzelnen Teilfilter stabil sind, ist die Stabilität des Gesamtsystems praktisch immer gegeben [Kafka99]. Durch die Ableitung aus einer nichtrekursiven Struktur, die dadurch systemimmanent stabil ist, überträgt sich diese Eigenschaft auch auf die ARMA-Variante. Theoretisch kann jedoch durch eine ungeeignete Koeffizientenwahl jede rekursive Struktur instabil werden, nämlich dann, wenn Pole außerhalb des Einheitskreises auftreten. Dies ist besonders bei der Bestimmung der Systemparameter zu beachten, auf die wir jedoch gesondert in Kapitel 4.2.2 eingehen werden.

### 3.1.3 Weitere Eigenschaften der Mehrfachkaskaden

Aus der modularen Struktur der MK ergeben sich weitere Eigenschaften, die für viele nichtlineare Probleme genutzt werden können, die mit der allgemeinen Volterra-Struktur nur schwieriger zu behandeln sind.

#### Analyse des nichtlinearen Frequenzgangs

Solange ein nichtlineares System nur durch seine allgemeine diskrete Volterra-Reihenentwicklung dargestellt wird, ist es schwierig, seine frequenzabhängigen Eigenschaften zu analysieren. Zwar existiert theoretisch die mehrdimensionale diskrete Fourier-Transformation (DFT) von solchen Systemen, sie ist aber in der Regel nur sehr schwer und mit bestimmten Einschränkungen zu berechnen (vgl. [Frank97] oder [Mathews00]) und noch schwerer zu interpretieren. Da in der MK-Struktur die Signale immer nur linear gefiltert werden, können wir bei Betrachtung des jeweiligen linearen Frequenzgangs die übertragenen Frequenzbereiche feststellen oder zumindest aber abschätzen. Aus der Kombination der einzelnen Frequenzverläufe lassen sich dann z.B. die (theoretische) Aufweitung des Frequenzspektrums nach einem Multiplikationspunkt oder Einflussbereiche für zu erwartende Nichtlinearitäten herleiten. Dazu ein Beispiel:

#### Beispiel 3.1: Frequenzanalyse eines MK-Kerns 2.Ordnung

Wir betrachten das quadratische System aus Bild 3.4, das durch einen MK-Kern 2.Ordnung realisiert ist. Eine Analyse der auf die Abtastfrequenz  $f_A$  normierten Frequenzgänge der linearen Teilsysteme liefert folgendes Ergebnis:

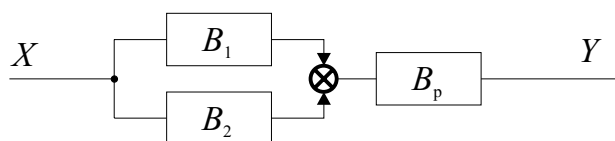


Bild 3.4: Nichtlineares System 2. Ordnung als MK-Realisierung. Darstellung im Frequenzbereich.



Teilsystem  $B_1$ : Tiefpassverhalten mit Grenzfrequenz  $f_{g1} = f_A / 6$ .

Teilsystem  $B_2$ : Tiefpassverhalten mit Grenzfrequenz  $f_{g2} = f_A / 8$ .

Teilsystem  $B_p$ : Tiefpassverhalten mit Grenzfrequenz  $f_{gp} = f_A / 4$ .

Durch die Multiplikation wird das Spektrum aufgeweitet auf  $f = f_{g1} + f_{g2} = 7f_A / 24$ . Die abschließende Filterung mit  $B_p$  begrenzt das Spektrum wieder auf  $f_{gp} = f_A / 4 = 6f_A / 24$ . Bei dieser Betrachtung sieht man deutlich, dass die Basisfrequenzen der erzeugten Nichtlinearitäten, begrenzt durch  $B_1$  und  $B_2$ , unterhalb von  $7f_A / 48$  liegen und das Spektrum nicht soweit aufgeweitet wird, dass Aliasing-Effekte auftreten (vgl. Kapitel 5).

Bei einer Darstellung des nichtlinearen Elements als effektiver Volterra-Kern ist anschließend keine Möglichkeit mehr vorhanden, die oben beschriebenen Eigenschaften so einfach abzuleiten.

### Synthese höherer Nichtlinearitäten

Obwohl bei der Approximation nichtlinearer Systeme in aller Regel Strukturen 3. Ordnung genügen, bzw. genügen müssen, werden vielleicht in Zukunft auch höhere Nichtlinearitäten nachgebildet werden, z.B. zur Simulation von Verzerrungen durch Leistungs-Verstärker. Der Aufbau der MK-Struktur erlaubt es, die nichtlineare Ordnung mit Hilfe von zwei zusätzlichen linearen Filtern und einem Multiplizierer jeweils um eine Stufe zu erhöhen. Dies kann auf einfache Weise mit dem Aufbau, wie er in Bild 3.5 dargestellt ist, geschehen. Bei einem klassischen Volterra-System müsste hingegen die Dimension des Koeffizientenraums erhöht werden, was mit (2.22) einer deutlichen Erhöhung des Aufwands entspricht.

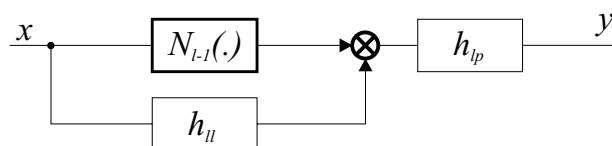


Bild 3.5: Allgemeine Struktur für ein nichtlineares Glied  $l$ -ter Ordnung in der Realisierung als Mehrfachkaskade mit Eingang  $x$  und Ausgang  $y_l$ . Der Operator  $N_{l-1}(\cdot)$  stellt dabei ein nichtlineares Glied der Ordnung  $l-1$  dar. Durch die Multiplikation mit dem linearen Filter  $h_{ll}$  entsteht der Basiskern  $l$ -ter Ordnung, der anschließend noch mit den Koeffizienten von  $h_{lp}$  gewichtet wird.

## 3.2 Rekursive Volterra-Systeme

Rekursive Volterra-Systeme sind, wie eingangs besprochen, keine Volterra-Systeme im herkömmlichen Sinn, sondern vielmehr eine Untergruppe der Polynom-Systeme. Sie zeichnen sich dadurch aus, dass sie rekursive Elemente enthalten, in denen sich Volterra-Strukturen befinden (vgl. [Kafka97]). Aus diesem Grund wird hier, wie auch in der Literatur, fortan der Begriff „Volterra“ für die Definition der einzelnen rekursiven Systeme verwendet. Durch die Rekursion wird einerseits die Länge des Systemgedächtnisses – analog zu linearen Systemen – unendlich, andererseits entstehen durch das mehrmalige, rekursive Durchlaufen der nichtlinearen Elemente auch Nichtlinearitäten von theoretisch unbegrenzter Ordnung. Da in der Regel aber die Nichtlinearitäten des rekursiven Elements relativ klein sind, nimmt auch der Beitrag der Nichtlinearitäten höherer Ordnung zum Gesamt-Systemverhalten stark ab. Die folgenden Abschnitte zeigen verschiedene Realisierungen derartiger Systeme.

### 3.2.1 Volterra AR-System 2. Ordnung

Bei einem (rekursiven) Volterra AR-System 2. Ordnung, dargestellt in Bild 3.6, wird die nichtlineare Übertragungsfunktion nur durch das Volterra-System im rekursiven Zweig und einen linearen Verstärkungsfaktor  $k$  bestimmt. Der Ausgang des Systems berechnet sich zu:

$$y[n] = k \cdot x[n] - \sum_{v_1=1}^{N_1-1} h_{1ar}[v_1]y[n-v_1] - \sum_{v_1=1}^{N_2-1} \sum_{v_2=v_1}^{N_2-1} h_{2ar}[v_1, v_2]y[n-v_1]y[n-v_2] \quad (3.10)$$

Zu beachten ist, dass die Summationen erst beim Index 1 beginnen. In linearen Teil entspricht dies einer herkömmlichen AR-Filterung, wobei  $h_{1ar}[0] = 1$  ist. Im quadratischen Teil wurde zusätzlich die Symmetrie des Volterra-Kerns ausgenutzt. Die Werte des Kerns  $h_{2ar}[v_1, v_2]$  müssen jedoch zu Null angenommen werden, sobald mindestens einer der beiden Indizes  $v_{1,2} = 0$  ist.

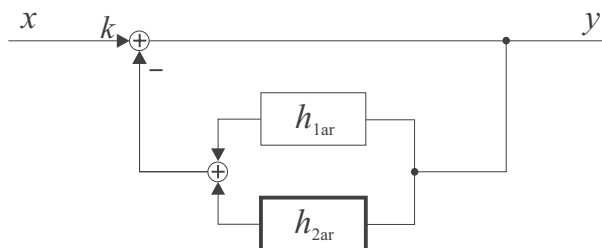


Bild 3.6: Allgemeine Struktur für ein rein rekursives Volterra-System 2. Ordnung. Der Ausgang  $y$  wird über ein lineares und ein quadratisches System rückgekoppelt.

### 3.2.2 Volterra ARMA-System 2. Ordnung

Durch eine Erhöhung der Komplexität des oben beschriebenen Systems werden die Freiheitsgrade bei der Approximation von nichtlinearen Systemen vergrößert. Dies geschieht über eine zusätzliche Volterra-Struktur 2. Ordnung, die vor die rekursive Anordnung geschaltet wird. Die resultierende Struktur ist in Bild 3.7 dargestellt.

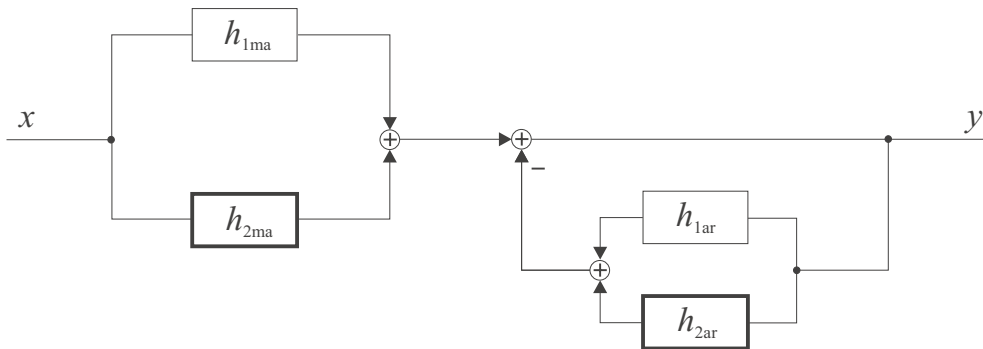


Bild 3.7: Allgemeine Struktur für ein Volterra-System 2. Ordnung mit transversalen und rekursiven Elementen.

Der Ausgang des Systems berechnet sich nun zu:

$$\begin{aligned}
 y[n] = & \sum_{v_1=0}^{N_1-1} h_{1ma}[v_1]x[n-v_1] + \sum_{v_1=0}^{N_2-1} \sum_{v_2=v_1}^{N_2-1} h_{2ma}[v_1, v_2]x[n-v_1]x[n-v_2] \\
 & - \sum_{v_1=1}^{N_1-1} h_{1ar}[v_1]y[n-v_1] - \sum_{v_1=1}^{N_2-1} \sum_{v_2=v_1}^{N_2-1} h_{2ar}[v_1, v_2]y[n-v_1]y[n-v_2]. \quad (3.11)
 \end{aligned}$$

Auch in (3.11) wird die Symmetrie der Volterra-Kerne ausgenutzt. Die Kerne  $h_{1ma}$  und  $h_{2ma}$  sind reguläre lineare bzw. quadratische Volterra-Kerne *ohne* eine Einschränkung der Besetzung wie in Abschnitt 3.2.1.

Die Anordnung der Struktur – zuerst das transversale System, dann das rekursive – ist nicht zufällig gewählt. Zunächst sollte man sich in Erinnerung rufen, dass, anders als im linearen Fall, die Reihenfolge bei nichtlinearen Systemen von erheblicher Bedeutung ist. Würde man speziell die Abfolge des hier beschriebenen Systems vertauschen, hätte die Rekursion keinen Effekt auf die nichtlinearen Eigenschaften des transversalen Teils, der hier aber unbedingt beabsichtigt ist.

### 3.2.3 Rekursive Mehrfachkaskaden

Die Volterra-Kerne in den rekursiven Systemen lassen sich ebenfalls durch MK-Systeme annähern [Kafka97]. Dabei werden die quadratischen Volterra-Kerne durch MK-Kerne ersetzt. Diese Näherung ist für ein Volterra AR-System 2. Ordnung in Bild 3.8 dargestellt. Um die Struktur überschaubar zu halten, erfolgt die Realisierung hier ausschließlich mit FIR-MK-Elementen.

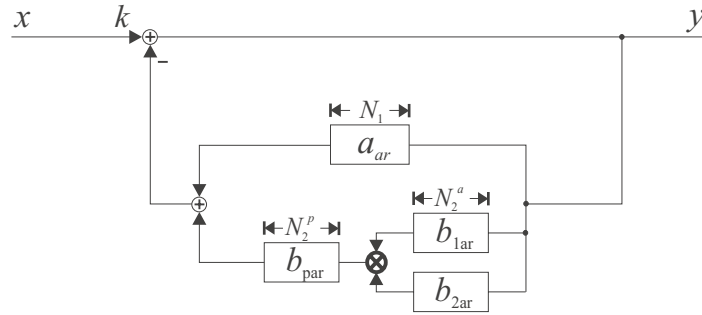


Bild 3.8: Allgemeine Struktur für ein rein rekursives MK-System 2. Ordnung. Die Rückkopplung erfolgt über eine quadratische Mehrfachkaskade.

Legt man analog zu Abschnitt 3.2.1 fest, dass  $a_{ar}[0] = 1$  und  $b_{par}[0] = 0$  ist, ergibt sich für den Ausgang dieses Systems:

$$\begin{aligned}
 y[n] = & k \cdot x[n] - \sum_{i=1}^{N_1-1} a_{ar}[i] y[n-i] \\
 & - \sum_{i=1}^{N_2^p-1} b_{par}[i] \sum_{j=0}^{N_2^a-1} b_{1ar}[j] y[n-i-j] \sum_{k=0}^{N_2^a-1} b_{2ar}[k] y[n-i-k]. \quad (3.12)
 \end{aligned}$$

Der Aufbau als Näherung an ein Volterra-ARMA-System 2. Ordnung erfolgt ähnlich und ist in Bild 3.9 schematisch dargestellt.

Die Kombination aus (3.12) und dem quadratischen Anteil aus (3.1) ergibt für den Ausgang:

$$\begin{aligned}
 y[n] = & \sum_{i=0}^{N_1-1} a_{ma}[i] x[n-i] \\
 & + \sum_{i=0}^{N_2^p-1} b_{pma}[i] \sum_{j=0}^{N_2^a-1} b_{1ma}[j] x[n-i-j] \sum_{k=0}^{N_2^a-1} b_{2ma}[k] x[n-i-k] \\
 & - \sum_{i=1}^{N_1-1} a_{ar}[i] y[n-i] \\
 & - \sum_{i=1}^{N_2^p-1} b_{par}[i] \sum_{j=0}^{N_2^a-1} b_{1ar}[j] y[n-i-j] \sum_{k=0}^{N_2^a-1} b_{2ar}[k] y[n-i-k]. \quad (3.13)
 \end{aligned}$$

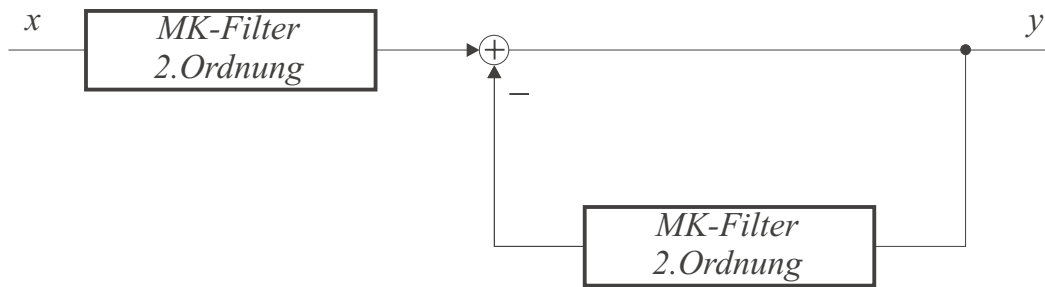


Bild 3.9: Allgemeine Struktur für ein MK-System 2. Ordnung, zusammengesetzt aus transversalen und rekursiven MK-Elementen.

### 3.2.4 Stabilität

Wie bei linearen rekursiven Systemen ist auch bei den hier vorgestellten System auf die Stabilität der Strukturen zu achten. Während jedoch im linearen Fall die Überprüfung der Pol-Lagen ausreichend ist, müssen im nichtlinearen Fall andere, komplexere Überprüfungen vorgenommen werden, die in der Regel auf eine koeffizientenabhängige Beschränkung der Eingangsamplitude abzielen. Arbeiten dazu finden sich z.B. in [Lee95] und [Mumolo99].

## 3.3 Einsatz und Aufwand

Bei der Verwendung der oben vorgestellten Strukturen ist stets zu beachten, wie die Systeme eingesetzt werden sollen. Dabei stellt sich primär die Frage, welche Arten und Ordnungen von Nichtlinearitäten benötigt werden, um ein bestimmtes Ziel zu erreichen. Wichtig ist auch der benötigte Rechen- bzw. Koeffizientenaufwand einer Struktur. Diese Kriterien werden in den folgenden Abschnitten erörtert und jeweils mit der allgemeinen Volterra-Struktur verglichen. Konkrete Einsatzformen werden umfassend in Kapitel 5 behandelt. Im Rahmen der Aufwandsberechnung wird der Aufwand als Zahl der Operationen pro berechnetem Ausgangs-Abtastwert angegeben.

### 3.3.1 MK-Strukturen

MK-Strukturen sind aus ihrer Entstehung heraus für sehr viele nichtlineare Probleme geeignet, da sie in der Allgemeinheit des Systems mit der Volterra-Struktur vergleichbar sind. Ist das benötigte Systemgedächtnis relativ kurz, wählt man erfahrungsgemäß die FIR-MK-Variante (MKF), bei längerem Gedächtnis jedoch die ARMA-MK-Struktur (MKA). Die Zahl der Parameter beträgt für die FIR-MK-Struktur 3. Ordnung

$$P^{MKF} = N_1 + 2 \cdot N_2^a + N_2^p + 3 \cdot N_3^a + 2 \cdot N_3^m + N_3^p - 1, \quad (3.14)$$

die Zahl der Multiplikationen zur Berechnung eines Ausgangswertes also

$$M^{MKF} = P^{MKF} + 2. \quad (3.15)$$

Bei der Betrachtung von (3.14) und (3.15) sieht man deutlich, dass sich der Rechenaufwand völlig linear aus der Systemlänge der Teilfilter ergibt, weswegen man auch von einem System mit dem Aufwand von der Ordnung  $O(N_i)$  spricht. Die MK-Struktur ist somit von der Komplexität her mit einem rein linearen System vergleichbar.

Folgende Werte sind eine gute Wahl für die Teilsystemlängen, verglichen mit den entsprechenden Systemlängen eines herkömmlichen Volterrasystems:

$$\begin{aligned} N_2^a &\approx \frac{2}{3}N_2 + 1 \\ N_2^p &\approx \frac{1}{3}N_2 \\ N_3^a &\approx \frac{1}{2}N_3 + 1 \\ N_3^m &\approx \frac{1}{8}N_3 \\ N_3^p &\approx \frac{3}{8}N_3 + 1. \end{aligned} \quad (3.16)$$

Mit (3.16) beträgt die Anzahl der Parameter und Multiplikationen

$$\begin{aligned} P^{MKF} &\approx N_1 + \frac{5}{3}N_2 + \frac{17}{8}N_3 + 5, \\ M^{MKF} &= P^{MKF} + 2. \end{aligned} \quad (3.17)$$

Der Aufwand bezüglich der Zahl der Parameter für die ARMA-MK Struktur 3. Ordnung ergibt sich zu

$$P_l^{MKA} = N_1^f + N_1^r - 1 \quad (3.18)$$

für den linearen Teil,

$$P_q^{MKA} = 2(N_2^{af} + N_2^{ar}) + N_2^{pf} + N_2^{pr} - 3 \quad (3.19)$$

für den quadratischen Teil und

$$P_c^{MKA} = 3(N_3^{af} + N_3^{ar}) + 2(N_3^{mf} + N_3^{mr}) + N_3^{pf} + N_3^{pr} - 7 \quad (3.20)$$

für den kubischen Teil. Bei der Berechnung des Aufwands ist zu beachten, dass die Gedächtnisordnungen für transversalen und rekursiven Teil nicht als grundsätzlich gleich angenommen werden. Ferner wurde die Zahl der benötigten Parameter jeweils um 1 reduziert, weil der obli-

gatorische Parameter  $a_0$  im AR-Teil ohnehin 1 ist und daher für die Berechnung nicht gezählt werden muss. Durch die Zusammenfassung von (3.18), (3.19) und (3.20) ergibt sich nun als Gesamtzahl der Parameter:

$$\begin{aligned}
 P^{MKA} &= N_1^f + N_1^r \\
 &\quad + 2(N_2^{af} + N_2^{ar}) + N_2^{pf} + N_2^{pr} \\
 &\quad + 3(N_3^{af} + N_3^{ar}) + 2(N_3^{mf} + N_3^{mr}) + N_3^{pf} + N_3^{pr} - 11.
 \end{aligned} \tag{3.21}$$

Auch die Zahl der Multiplikationen für einen Ausgangswert lässt sich für die einzelnen Stufen der Nichtlinearitäten wie folgt berechnen. Mit

$$M_l^{MKA} = N_1^f + N_1^r - 1, \tag{3.22}$$

$$M_q^{MKA} = 2(N_2^{af} + N_2^{ar}) + N_2^{pf} + N_2^{pr} - 2 \tag{3.23}$$

und

$$M_c^{MKA} = 3(N_3^{af} + N_3^{ar}) + 2(N_3^{mf} + N_3^{mr}) + N_3^{pf} + N_3^{pr} - 5 \tag{3.24}$$

erhält man als Gesamtzahl der benötigten Multiplikationen

$$\begin{aligned}
 M^{MKA} &= M_l^{MKA} + M_q^{MKA} + M_c^{MKA} \\
 &= P^{MKA} + 3.
 \end{aligned} \tag{3.25}$$

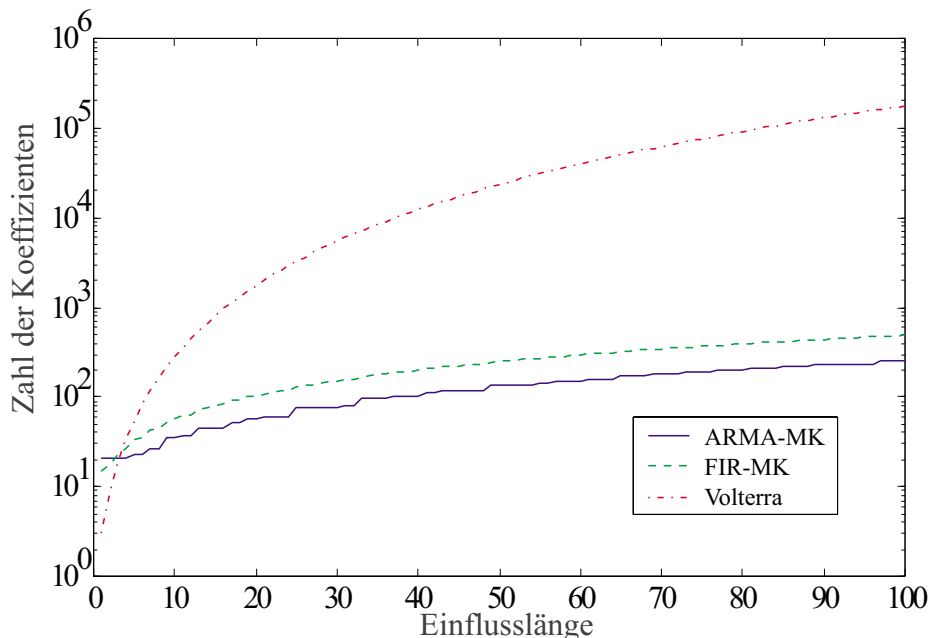


Bild 3.10: Aufwandsvergleich transversaler nichtlinearer Systeme 3. Ordnung. Dargestellt ist die Zahl der nötigen Koeffizienten für eine bestimmte Einflusslänge, die gleich für alle Ordnungen gewählt wurde. Da beim ARMA-MK-System die Einflusslänge der Teilfilter größer als ihre Ordnung ist, wurde die Teilfilterordnung auf ca.  $\frac{1}{4}$  der entsprechenden FIR-MK Werte festgelegt. Dieser Faktor wurde im Rahmen dieser Arbeit als guter Wert festgestellt. Für das Volterra-System wurde zusätzlich die Symmetrie der homogenen Kerne berücksichtigt.

Die ARMA-MK Struktur ist damit ebenfalls von der Ordnung  $O(N_i)$ . In Bild 3.10 ist der Aufwand  $M^{MK}$  der MK-Systeme im Vergleich zu einem Volterra-System dargestellt, wobei die MK-Filterlängen nach (3.16) angesetzt wurden.

### 3.3.2 Rekursive Strukturen

Die in Abschnitt 3.2 beschriebenen rekursiven Strukturen erzeugen theoretisch Nichtlinearitäten von unbegrenzter Ordnung, obwohl sie selbst nur quadratische Elemente enthalten. Dennoch unterscheiden sie sich in ihren Freiheitsgraden deutlich von Systemen mit separierbaren nichtlinearen Strukturen. Während quadratische Terme noch ohne weiteres unabhängig gestaltet werden können, sind – bei einer Realisierung im Umfang von Abschnitt 3.2 – Terme dritter oder vierter Ordnung nicht mehr frei zu gestalten. Hat nämlich das Gesamtübertragungsverhalten der rekursiven Struktur bezüglich des linearen und quadratischen Teils Hoch-, Tief- oder Bandpassverhalten, d.h. werden bestimmte Frequenzbereiche nicht übertragen, stehen diese auch für die Generation höherer Nichtlinearitäten nicht oder nur in begrenztem Maße zur Verfügung. Zusätzlich nimmt erfahrungsgemäß der Einfluss der Nichtlinearitäten mit steigender Ordnung, wie bereits zu Beginn des Abschnitts 3.2 erwähnt, ab. Da dies für nahezu alle physikalischen Systeme gelten dürfte, wird die Beschränkung der Freiheitsgrade sehr deutlich erkennbar.

Trotzdem kann der Einsatz solcher Systeme sinnvoll sein, insbesondere wenn das dieser Struktur zugrundeliegende physikalische Modell rekursiv eingebrachte Nichtlinearitäten erwarten lässt. In [Roy96] wurde z.B ein ARMA-System 2. Ordnung erfolgreich zur Simulation von Vibrationen von Flugzeugmotoren eingesetzt.

Die Gleichungen zur Berechnung des Aufwands der rekursiven Strukturen entsprechen nahezu unverändert jeweils denen der transversalen Ausführungen (für Volterra-Strukturen vgl. (2.22), bzw. (3.14) für MK-Strukturen), wobei natürlich die Koeffizienten bzw. Multiplikationen in rekursiven und – soweit vorhanden – transversalem Teil gezählt werden müssen. Das heißt, dass bei der reinen AR-Struktur einfach gerechnet werden darf, bei der ARMA-Struktur hingegen doppelt, entsprechend den beiden Signalrichtungen.



# KAPITEL 4

## ADAPTIVE VERFAHREN ZUR PARAMETERBESTIMMUNG

Die Übertragungseigenschaften realer Systeme, ausgedrückt durch nichtlineare Modellparameter, sind im Allgemeinen nicht bekannt und müssen bei Bedarf ermittelt werden. Neben der Möglichkeit, diese Parameter durch spezielles Vorwissen analytisch zu bestimmen, basieren die meisten Verfahren auf Identifikationsalgorithmen, die ihre Informationen aus Ein-/Ausgangsdaten-Messungen beziehen. Diese Messdaten können als Daten-Block vorliegen, man spricht dann von blockorientierten Algorithmen, oder kontinuierlich aufgenommen werden, wodurch in einem adaptiven Vorgang die System-Parameter mit jedem neuen Datenwert sukzessive verbessert werden. Dabei gibt es viele bekannte Methoden aus der linearen Systemtheorie, die mit entsprechender Anpassung auch für nichtlineare Systeme verwendet werden können. Beispiele hierfür sind gradientenorientierte Verfahren wie „Least mean squares“ (LMS), „Least squares“ (LS), „Recursive least squares“ (RLS) oder andere bekannte Optimierungs-Algorithmen [Haykin96]. Zudem existieren Verfahren, bei denen die Identifikation im Frequenz- oder Wave-

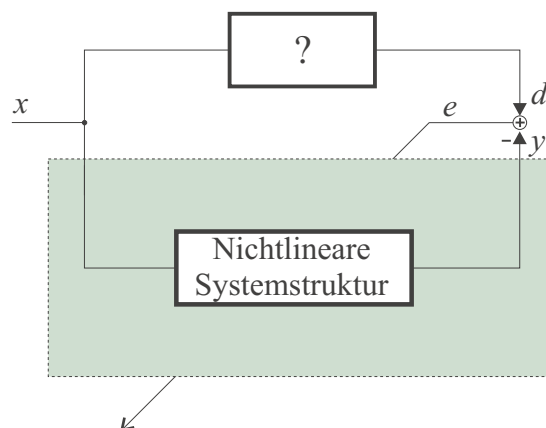


Bild 4.1: Aufbau eines adaptiven Systems zur Identifikation einer unbekanntem nichtlinearen Übertragungsfunktion.

let-Bereich durchgeführt wird, was aber im Rahmen dieser Arbeit nicht genauer untersucht wurde. Weiterführende Literatur dazu findet sich aber in [Beaufays95], [Nowak99], [TsujiKawa01] und [Vaidyanathan93]. Bild 4.1 zeigt eine adaptive Struktur, mit der die Parameter eines unbekanntes Systems bestimmt werden können. Ziel des Adaptionsvorgangs ist eine Minimierung des Fehlers<sup>1</sup>  $e$  zwischen dem realen ( $d$ ) und dem modellierten ( $y$ ) Systemausgang. In den folgenden Abschnitten werden nun verschiedene Verfahrensansätze zur Parameterbestimmung für die in Kapitel 2 und Kapitel 3 beschriebenen nichtlinearen Systeme vorgestellt.

## 4.1 Bestimmung von Volterra-Kernen

In diesem Abschnitt wird grob erklärt, mit welchen Methoden die Parameter, also die Volterra-Kerne, eines unbekanntes nichtlinearen Systems bestimmt werden können. Alle diese Verfahren wurden schon ausführlich in der Literatur behandelt, weswegen hier auch auf eine exakte Beschreibung verzichtet und auf die entsprechenden Stellen verwiesen wird. Eine umfassende Bibliographie zu diesem Thema wurde von Giannakis erstellt [Giannakis01].

### 4.1.1 Bestimmung der Kerne bei gegebenem physikalischen Modell

Liegt für ein nichtlineares System ein physikalisches Modell vor, d.h. seine Differentialgleichung, so kann daraus zunächst über Exponentialfunktionen und die Laplace-Transformierte – siehe auch (2.12) – ein zeitkontinuierliches Volterra-Modell bestimmt werden. Aus den so ermittelten Übertragungsfunktionen  $H_i(s_1, \dots, s_i)$  erhält man durch Abtastung in äquidistanten Intervallen  $1/(N_i T)$  die  $i$ -dimensionalen diskreten Fouriertransformierten

$$H_i[k_1, \dots, k_i] = H_i(s_1, \dots, s_i) \Big|_{s_1, \dots, s_i = \frac{j2\pi k_{1, \dots, i}}{N_i T}} \quad (4.1)$$

der homogenen zeitkontinuierlichen Volterra-Kerne. Diese können nun über die inverse diskrete  $i$ -dimensionale Fouriertransformation (IDFT) in die entsprechenden zeitdiskreten Volterra-Kerne umgewandelt werden. Eine genauere Beschreibung und die entsprechenden Definitionen der Fourier-Transformation und ihrer Inversen finden sich z.B. in [Frank97].

---

<sup>1</sup>bei den genannten Verfahren des mittleren quadratischen Fehlers

### 4.1.2 Mehrton-Analyse

Ebenso wie im linearen Fall haben auch die Eigenschaften von nichtlinearen Systemen eine Frequenzabhängigkeit, die dazu genutzt werden kann, die Systemparameter zu bestimmen. Dies erfolgt über die Ausmessung des nichtlinearen Systems mit Sinus- oder Cosinussignalen. Grundlage ist die Eindeutigkeit der Abhängigkeit zwischen Ein- und Ausgangssignalen und die Darstellung des Volterra-Systems als Laplace-Transformierte gemäß (2.14). Analog zu dem in Abschnitt 2.3.1 beschriebenen Beispiel kann mit einem reellwertigen Eingangssignal

$$\begin{aligned} x(t) &= A \cos(2\pi f_1 t) + B \cos(2\pi f_2 t) \\ &= \frac{A}{2}(e^{j2\pi f_1 t} + e^{-j2\pi f_1 t}) + \frac{B}{2}(e^{j2\pi f_2 t} + e^{-j2\pi f_2 t}) \end{aligned} \quad (4.2)$$

z.B. ein Volterra-System 2. Ordnung identifiziert werden, unter der Voraussetzung, dass die Messungen für alle nötigen Kombinationen von  $f_1$  und  $f_2$  durchgeführt werden. Für Systeme 3. Ordnung muss das Eingangssignal aus drei unterschiedlichen Sinusschwingungen bestehen. Da der kubischen Teil eines Systems jedoch auch Frequenzanteile erzeugt, die mit denen vom linearen Teil übereinstimmen, müssen zusätzlich Messungen mit unterschiedlicher Eingangsamplitude durchgeführt werden.

### 4.1.3 Bestimmung der Kerne mit stochastischen Eingangssignalen

Die beiden oben beschriebenen Methoden haben kaum praktische Relevanz, da die genauen physikalischen Eigenschaften in den seltensten Fällen bekannt sind und auch die Messung bei der Mehrton-Analyse wegen der vielen benötigten Messreihen sehr aufwendig ist.

So hat die Identifikation mittels stochastischer Eingangssignale und deren Antworten durch das System die größte Bedeutung. Das verwendete Signal, meistens ein Rauschsignal, das sich bekanntlicherweise im Spektralbereich durch einen kontinuierlich verlaufendes Frequenzband auszeichnet, sollte möglichst breitbandig sein, um sämtliche mögliche Spektralanteile zu enthalten, die für die Adaption von Bedeutung sind. Dann stellt es, anschaulich gesehen, eine Kombination unbegrenzt vieler Testsignale der Mehrton-Analyse zu einem einzigen Signal dar.

In Abschnitt 2.3.2 wurde gezeigt, dass die Volterra-Operation mit Hilfe von (2.24), (2.25) und (2.26) als lineare Faltung geschrieben werden kann. Somit lassen sich viele Identifikationsalgorithmen aus der linearen Signalverarbeitung, wie z.B. in [Haykin96] beschrieben, in der Theorie einfach auf Volterra-Systeme anwenden. In der Praxis tritt aber schnell eine Begrenzung durch die enorme Komplexität von Volterra-Modellen mit grossen Systemlängen oder hohen Ordnungen ein, da die Algorithmen bei unveränderter Übernahme extreme Forderungen an Rechengeschwindigkeit und Speicherplatz stellen würden. Die Verfahren basieren auf einer Minimierung des quadratischen Fehlers zwischen Modell- und realem Ausgang. Durch die direkte Übertragung aus dem linearen Fall bleibt die Fehleroberfläche quadratisch, was bedeutet, dass für herkömmliche Volterra-Modelle immer das globale Fehler-Minimum gefunden werden kann.

Bei der Beschreibung ausgewählter Verfahren soll zunächst unterschieden werden zwischen block-orientierten und schritthaltend adaptiven Algorithmen. Zu den Erstgenannten zählen die optimale Wiener-Lösung oder der „Least squares“-Ansatz (LS), bei dem die Kerne sehr einfach

durch Korrelation berechnet werden können [Schetzen80]. Dabei muss das Eingangssignal weiß und gaußförmig sein. Andere derartige Verfahren, bei denen aber auf Weißheit bzw. auf jegliche statistische Anforderung verzichtet wird, wurden ebenfalls in der Literatur präsentiert. Referenzen hierauf finden sich in [Frank97]. Diese Verfahren haben in der Regel eine sehr hohe Komplexität.

Zur anderen Gruppe, den schritthaltend adaptiven Algorithmen, gehört zunächst der LMS-Ansatz [Haykin96]. Dieses weitverbreitete Verfahren stellt grundsätzlich keinerlei Anforderung an die Statistik des Eingangssignals<sup>2</sup>, die Volterra-Kerne verschiedener Ordnung können zudem unabhängig voneinander adaptiert werden. Der Aufwand des Volterra-LMS-Algorithmus ist vergleichbar mit dem der Filterung, d.h. er liegt für ein homogenes Volterra System  $i$ -ter Ordnung bei  $O(N_i^i)$ . Problematisch kann die Wahl der Schrittweite der Adaption bei diesem Verfahren sein. Sie beeinflusst einerseits die Konvergenzgeschwindigkeit, andererseits aber auch – in gegensätzlicher Weise – den Restfehler. Die Konvergenzgeschwindigkeit hängt zudem noch von der Statistik des Eingangssignals ab. Das Verfahren basiert nämlich theoretisch – unter anderem – auf der Autokorrelationsmatrix des fiktiven „Eingangssignals“, welches über (2.25) aus dem echten Eingang konstruiert wird. Hat diese Matrix eine große Spreizung der Eigenwerte, was bei Volterra-Systemen sehr oft der Fall ist, ist die Konvergenzgeschwindigkeit dementsprechend gering. Aus diesem Grund wurden einige Ansätze präsentiert, die vor der Adaption die Eigenwertspreizung reduzieren, z.B. durch Orthogonalisierung [Mathews96], durch Transformation in den Wavelet-Bereich [Powers01] oder andere Zerlegungen [Mathews00].

Ebenfalls schritthaltend adaptiv ist das RLS-Verfahren [Haykin96]. Es bietet ein besseres Konvergenzverhalten als der LMS-Algorithmus, hat aber eine deutlich höhere Komplexität, die für ein homogenes Volterra System  $i$ -ter Ordnung bei  $O(N_i^{2i})$  liegt. Zudem müssen alle Kerne gleichzeitig adaptiert werden, was die Gesamtkomplexität weiter erhöht. Beispiele hierfür und aufwandsreduzierte RLS-Algorithmen finden sich in [Mathews00].

## 4.2 Bestimmung von MK-Koeffizienten

In Kapitel 3.3.1 wurde gezeigt, dass der Aufwand der MK-Struktur deutlich geringer ist als der eines herkömmlichen Volterra-Modells 3. Ordnung. Die Leistungsfähigkeit und Güte der Approximation hängt jedoch entscheidend von der Bestimmung der Koeffizienten ab. In den folgenden Abschnitten werden verschiedene Ansätze sowohl für das FIR-MK- als auch das ARMA-MK-System gezeigt. Ein Problem, das dabei immer wieder auftauchen wird, ist die Beschaffenheit der Fehleroberfläche der Ansätze. Da diese nicht mehr, wie beim Volterra-System, quadratisch ist, tritt das Problem lokaler Minima auf, d.h. jeder Optimierungsalgorithmus kann nur suboptimale Ergebnisse liefern. Hierauf wird jedoch gesondert in Abschnitt 4.2.3 eingegangen.

---

<sup>2</sup>in der Praxis zeigen jedoch zu extrem bandbegrenzte Signale in den entsprechenden Bereichen undefiniertes Verhalten, was jedoch nicht mit den Nichtlinearitäten zusammenhängt.

### 4.2.1 Koeffizientenbestimmung FIR-MK

In [Frank97] wurden einige Verfahren zur Identifikation von FIR-MK-Systemen vorgestellt. Diese sollen hier kurz skizziert werden, da sie zum Teil als Grundlage für die Verfahren im nächsten Abschnitt (4.2.2) dienen.

#### Approximation von Volterra-Referenzkernen

Bei diesen Verfahren werden die Parameter der FIR-MK-Struktur aus bekannten Volterra-Referenzkernen ermittelt. Dabei werden die mittleren quadratischen Abweichungen zwischen den effektiven, symmetrischen MK-Kernen, vgl. Abschnitt 3.1.1, und den entsprechenden Referenzkernen als Kostenfunktionen definiert, die dann mit bekannten Gradienten-Verfahren minimiert werden können. Dabei ist auf eine sinnvolle Wahl der Systemlängen der linearen Teilfilter zu achten.

Dieses Verfahren ist nur sinnvoll, wenn bestehende Volterra-Kerne, aber keine Referenzsignale vorhanden sind. Liegt aber ein Paar von Ein- und Ausgangssignalen als Referenz vor, sollte aus Gründen der Fehlerhäufung das folgende Verfahren zur Identifikation der FIR-MK-Kerne gewählt werden. Wurden bei der Bestimmung der Volterra-Kerne nämlich Adaptionsfehler gemacht, so wird dieser durch die zweite Approximation als FIR-MK-Struktur möglicherweise weiter erhöht.

#### Koeffizientenbestimmung aus Referenzsignalen

Bild 4.2 zeigt das Blockschaltbild für die Berechnung der optimalen FIR-MK-Systemkoeffizienten eines unbekanntes nichtlinearen Systems. Die Referenzsignale  $x$  und  $d$  stellen den Ein- und Ausgang des unbekanntes Systems dar. Das Residualsignal  $e$  ist die Abweichung des MK-Ausgangs  $y$  vom Referenzsignal  $d$  und soll im Zuge der Optimierung im quadratischen Mittel minimiert werden.

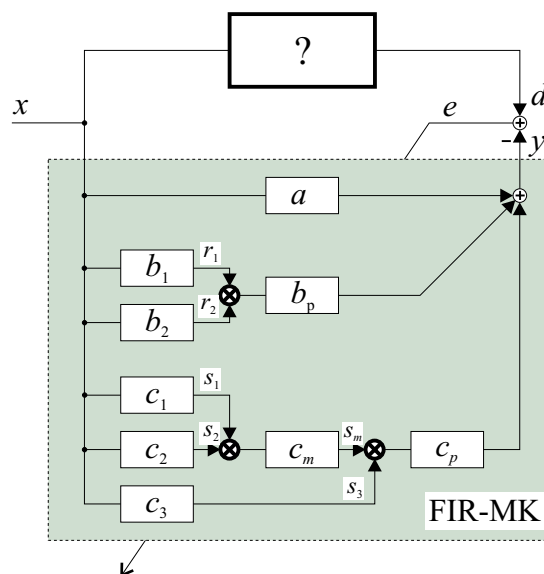


Bild 4.2: Aufbau für die Systemidentifikation mittels eines FIR-MK-Modells nach [Frank97]. Die MK-Koeffizienten sollen so gewählt werden, dass der Fehler  $e$  minimiert wird.

Da der Ausgang des MK-Systems, im Gegensatz zum Volterra-System, nicht mehr linear von den Koeffizienten abhängt, muss man einen kleinen Trick anwenden, um eine Bestimmung der Parameter dennoch relativ leicht zu ermöglichen. Dabei wird die MK-Struktur analog zu Abschnitt 2.3.2 „linearisiert“, d.h. als lineare Faltung dargestellt. Durch Vertauschen der Summationsreihenfolge kann (3.1) z.B. auch geschrieben werden als

$$\begin{aligned}
y[n] &= \sum_{i=0}^{N_1-1} a[i]x[n-i] + \\
&\sum_{k=0}^{N_2^a-1} b_1[k] \left\{ \sum_{i=0}^{N_2^p-1} b_p[i] \sum_{j=0}^{N_2^a-1} b_2[j]x[n-i-j]x[n-i-k] \right\} + \\
&\sum_{k=0}^{N_3^m-1} c_m[k] \left\{ \sum_{i=0}^{N_3^p-1} c_p[i] \sum_{j=0}^{N_3^a+N_3^m-2} c_3[j]x[n-i-j] \cdot \right. \\
&\quad \left. \sum_{l=0}^{N_3^a-1} c_1[l]x[n-i-l-k] \sum_{m=0}^{N_3^a-1} c_2[m]x[n-i-m-k] \right\} \\
&= \sum_{i=0}^{N_1-1} a[i]x[n-i] + \sum_{k=0}^{N_2^a-1} b_1[k]v_1[n-k] + \sum_{k=0}^{N_3^m-1} c_m[k]w_m[n-k], \quad (4.3)
\end{aligned}$$

wobei  $v_1[n-k]$  und  $w_m[n-k]$  durch die entsprechenden Ausdrücke in den geschweiften Klammern gegeben sind. Der Ausgang  $y$  ist somit linear in  $a$ ,  $b_1$  und  $c_m$ , solange man neben  $x$  auch  $v_1$  und  $w_m$  als bekannt voraussetzt. Diese Umformungen lassen sich analog zu (4.3) auch für die Koeffizienten der anderen Teilfilter durchführen. Nimmt man demnach alle linearen Teilfilter der homogenen MK-Modelle bis auf einen als bekannt und gegeben an, so kann man den Systemausgang als Linearkombination der restlichen Koeffizienten schreiben. Damit wird

$$y[n] = \mathbf{h}_1^T \mathbf{u}_1[n] = \mathbf{h}_2^T \mathbf{u}_2[n] = \mathbf{h}_3^T \mathbf{u}_3[n] = \mathbf{h}_4^T \mathbf{u}_4[n] = \mathbf{h}_5^T \mathbf{u}_5[n], \quad (4.4)$$

mit

$$\mathbf{h}_1 = \begin{bmatrix} a \\ b_p \\ c_1 \end{bmatrix}, \mathbf{h}_2 = \begin{bmatrix} a \\ b_p \\ c_2 \end{bmatrix}, \mathbf{h}_3 = \begin{bmatrix} a \\ b_1 \\ c_m \end{bmatrix}, \mathbf{h}_4 = \begin{bmatrix} a \\ b_2 \\ c_3 \end{bmatrix}, \mathbf{h}_5 = \begin{bmatrix} a \\ b_p \\ c_p \end{bmatrix} \quad (4.5)$$

und

$$\begin{aligned}
\mathbf{u}_1[n] &= \begin{bmatrix} \mathbf{x}[n] \\ \mathbf{v}_p[n] \\ \mathbf{w}_1[n] \end{bmatrix}, & \mathbf{u}_2[n] &= \begin{bmatrix} \mathbf{x}[n] \\ \mathbf{v}_p[n] \\ \mathbf{w}_2[n] \end{bmatrix}, & \mathbf{u}_3[n] &= \begin{bmatrix} \mathbf{x}[n] \\ \mathbf{v}_1[n] \\ \mathbf{w}_m[n] \end{bmatrix}, \\
\mathbf{u}_4[n] &= \begin{bmatrix} \mathbf{x}[n] \\ \mathbf{v}_2[n] \\ \mathbf{w}_3[n] \end{bmatrix}, & \mathbf{u}_5[n] &= \begin{bmatrix} \mathbf{x}[n] \\ \mathbf{v}_p[n] \\ \mathbf{w}_p[n] \end{bmatrix}.
\end{aligned} \tag{4.6}$$

$\mathbf{a}$ ,  $\mathbf{b}_{1,2,p}$  und  $\mathbf{c}_{1,2,3,m,p}$  sind die Koeffizienten der entsprechenden linearen FIR-Teilsysteme in Vektorform.  $\mathbf{x}[n]$  ist ein Vektor der Dimension  $N_1$  bestehend aus den Eingangssignal-Werten  $x[n]$  bis  $x[n - N_1 + 1]$ , während die Statusvektoren  $\mathbf{v}_{1,2,p}$  und  $\mathbf{w}_{1,2,3,m,p}$  über Faltungen der jeweils übrigen Koeffizienten mit dem Eingangssignal definiert sind.

Die Statusvektoren 2. Ordnung  $\mathbf{v}_{1,2,p}$  bestehen aus entsprechenden Elementen der Statussignale  $r_1$  und  $r_2$  (vgl. Bild 4.2) und deren Kombination mit dem Koeffizientenvektor  $\mathbf{b}_p$ . Sie lassen sich schreiben als

$$\begin{aligned}
\mathbf{v}_1[n] &= \mathbf{R}_1[n]\mathbf{b}_p, \\
\mathbf{v}_2[n] &= \mathbf{R}_2[n]\mathbf{b}_p, \\
\mathbf{v}_p[n] &= \mathbf{r}_{12}[n].
\end{aligned} \tag{4.7}$$

Der Vektor  $\mathbf{r}_{12}[n]$  ist von der Dimension  $N_2^p$  und besteht aus den Produkten  $r_1[n]r_2[n]$  bis  $r_1[n - N_2^p + 1]r_2[n - N_2^p + 1]$ , die  $N_2^p \times N_2^p$  Matrizen  $\mathbf{R}_{1,2}[n]$  sind definiert als

$$\mathbf{R}_{1,2}[n] = \begin{bmatrix} r_{2,1}[n]\mathbf{x}[n] & r_{2,1}[n-1]\mathbf{x}[n-1] & \dots & r_{2,1}[n-N_2^p+1]\mathbf{x}[n-N_2^p+1] \end{bmatrix}. \tag{4.8}$$

Auf ähnliche Weise lassen sich die Statusvektoren 3. Ordnung  $\mathbf{w}_{1,2,3,m,p}$  ermitteln, nämlich über

$$\begin{aligned}
\mathbf{w}_1[n] &= \mathbf{S}_1[n]\mathbf{c}_{pm}, \\
\mathbf{w}_2[n] &= \mathbf{S}_2[n]\mathbf{c}_{pm}, \\
\mathbf{w}_3[n] &= \mathbf{S}_3[n]\mathbf{c}_p, \\
\mathbf{w}_m[n] &= \mathbf{S}_m[n]\mathbf{c}_p, \\
\mathbf{w}_p[n] &= \mathbf{s}_{3m}[n].
\end{aligned} \tag{4.9}$$

Dabei ist

$$\mathbf{c}_{pm} = \mathbf{c}_p \otimes \mathbf{c}_m \tag{4.10}$$

das Kroneckerprodukt aus  $\mathbf{c}_p$  und  $\mathbf{c}_m$ , und  $\mathbf{s}_{3m}$  ist der  $N_3^p$ -dimensionale Vektor aus aktuellen und vergangenen Produkten  $s_3[n]s_m[n]$ . Die  $N_3^p \times N_3^p$  Matrizen  $\mathbf{S}_{1,2}[n]$  sind definiert als

$$\mathbf{S}_{1,2} = \begin{bmatrix} s_3[n]\mathbf{S}_{11,22}[n] & s_3[n-1]\mathbf{S}_{11,22}[n-1] & \dots & s_3[n-N_3^p+1]\mathbf{S}_{11,22}[n-N_3^p+1] \end{bmatrix} \quad (4.11)$$

mit

$$\mathbf{S}_{11,22} = \begin{bmatrix} s_{2,1}[n]\mathbf{x}[n] & s_{2,1}[n-1]\mathbf{x}[n-1] & \dots & s_{2,1}[n-N_3^m+1]\mathbf{x}[n-N_3^m+1] \end{bmatrix}. \quad (4.12)$$

Die Matrix  $\mathbf{S}_3[n]$  ist von der Dimension  $(N_3^a + N_3^m - 1) \times N_3^p$  und berechnet sich zu

$$\mathbf{S}_3 = \begin{bmatrix} s_m[n]\mathbf{x}[n] & s_m[n-1]\mathbf{x}[n-1] & \dots & s_m[n-N_3^p+1]\mathbf{x}[n-N_3^p+1] \end{bmatrix}, \quad (4.13)$$

die  $N_3^m \times N_3^p$  Matrix  $\mathbf{S}_m[n]$  ist definiert als

$$\mathbf{S}_m = \begin{bmatrix} s_3[n]s_{12}[n] & s_3[n-1]s_{12}[n-1] & \dots & s_3[n-N_3^p+1]s_{12}[n-N_3^p+1] \end{bmatrix}, \quad (4.14)$$

wobei  $\mathbf{x}[n]$  und  $s_{12}[n]$  wieder entsprechende Vektoren aus  $x[n]$  bzw.  $s_1[n]s_2[n]$  sind.

Mit (4.4) bis (4.6) lässt sich also der Ausgang des FIR-MK-Systems (4.1) als lineare Faltung von Eingangs- und Statussignalen mit den Impulsantworten von je drei Teilsystemen schreiben. Zur Berechnung der optimalen Koeffizienten dieser drei Teilsysteme, wobei alle anderen als fest und gegeben vorausgesetzt werden müssen, können nun bekannte Algorithmen aus der linearen Signalverarbeitung verwendet werden. Um die Koeffizienten aller linearen Teilsysteme berechnen zu können, müssen die Verfahren iterativ ausgelegt werden, d.h. die Koeffizientenvektoren  $\mathbf{h}_i$  ( $i = 1, 2, \dots, 5$ ) aus (4.5) werden wiederholt nacheinander optimiert. Diese Iteration wird solange durchgeführt, bis ein festgelegtes Optimierungskriterium, z.B. die Größe des Restfehlers oder die Zahl von Iterationen, erfüllt ist. Durch dieses „wechselnde“ Verfahren verlässt man jedoch die quadratische Fehleroberfläche, was zu suboptimalen Ergebnissen führen kann. Darauf wird in Abschnitt 4.2.3 eingegangen.

In [Frank97] wurden auf Basis dieser Linearisierung drei Algorithmen vorgestellt, und zwar ein iterativer „Least squares“ (iLS) Algorithmus, ein iterativer „Least mean squares“ (iLMS) Algorithmus und eine Kombination aus beiden.

Der iLS-Algorithmus ist eine direkte Übernahme des blockorientierten LS-Verfahrens, das ausführlich bei [Haykin96] beschrieben ist. Das Verfahren hat durch die Verwendung der Korrelationsfunktionen einen relativ hohen Rechenaufwand, liefert jedoch sehr gute Ergebnisse. Beim schritthaltend adaptiven iLMS-Verfahren wird der Koeffizientenvektor aktualisiert, indem man in der negativen Richtung seines „momentanen“ Gradienten geht. Dabei werden nacheinander die jeweiligen Teilvektoren adaptiert, indem die Statusvektoren und -matrizen aktualisiert, der Systemausgang  $y[n]$  und der Fehler  $e[n]$  berechnet und abschließend die Koeffizienten angepasst werden. Der Rechenaufwand dieses Verfahrens ist geringer, worauf aber genauer weiter unten eingegangen wird.

Beim kombinierten iLS/LMS-Algorithmus wird zunächst ein Koeffizientensatz mit dem schneller adaptierenden iterativen LS-Algorithmus bestimmt und dieser mit dem LMS-Ansatz weiter optimiert. Dadurch kann ein guter Mittelweg zwischen Aufwand und Optimierungsgeschwindigkeit getroffen werden.



### 4.2.2 Koeffizientenbestimmung ARMA-MK

Im Rahmen dieser Arbeit wurden mehrere Verfahren entwickelt, mit denen sich die Koeffizienten der ARMA-MK-Struktur bestimmen lassen. Neben der Approximation von FIR-MK Koeffizienten, die weiter unten beschrieben ist, besteht auch hier die Möglichkeit, die optimalen Parameter aus Referenzsignalen zu gewinnen. Dies ist im folgenden Abschnitt beschrieben.

#### Bestimmung der Parameter aus Referenzsignalen

Für die Berechnung der Koeffizienten des ARMA-MK-Systems wird eine Adaptionstruktur wie in Bild 4.3 verwendet. Im Folgenden sollen zunächst die homogenen Systemausgänge in einer vektorisierten Form dargestellt werden, aus der dann der LMS-basierte Adaptionalgorithmus<sup>3</sup> hergeleitet werden kann. Aus Gründen der vereinfachten Darbietung wird der Ausgang des ARMA-MK-Systems wieder als Summe der homogenen Teilsysteme – vgl. Gleichung (3.6) – dargestellt:

$$y[n] = y_l[n] + y_q[n] + y_c[n]. \quad (4.15)$$

Um die Allgemeinheit des Systems zu erhalten, bzw. zu erweitern, werden die Systemlängen der Teilsysteme nun grundsätzlich unterschiedlich lang für den transversalen und den rekursiven Teil angenommen. Dies wird in der Notation durch einen erweiterten Index  $f$  (forward) für die Systemlängen der MA-Anteile, bzw  $r$  (recursive) für die Systemlängen der AR-Anteile der linearen Teilfilter kenntlich gemacht. Die Notation für die Koeffizientenvektoren bleibt unverändert wie in Kapitel 3.

Der Ausgang des linearen Teilsystems lässt sich in vektorisierter Form schreiben als

$$y_l[n] = \mathbf{w}_l^T \boldsymbol{\xi}_l[n] \quad (4.16)$$

mit

$$\mathbf{w}_l = \left[ a_{ma}[0] \ a_{ma}[1] \ \dots \ a_{ma}[N_1^f - 1] \ a_{ar}[1] \ a_{ar}[2] \ \dots \ a_{ar}[N_1^r - 1] \right]^T \quad (4.17)$$

und

$$\boldsymbol{\xi}_l[n] = \left[ x[n] \ x[n-1] \ \dots \ x[n - N_1^f + 1] \ -y[n-1] \ -y[n-2] \ \dots \ -y[n - N_1^r + 1] \right]. \quad (4.18)$$

Der Ausgang des homogenen Systems 2. Ordnung lässt sich schreiben als

$$y_q[n] = \mathbf{w}_{qp}^T \boldsymbol{\xi}_{qp}[n]. \quad (4.19)$$

mit

---

<sup>3</sup>Aufgrund der rekursiven Anteile ist der Entwurf eines Least-Squares (LS) Algorithmus nicht möglich.

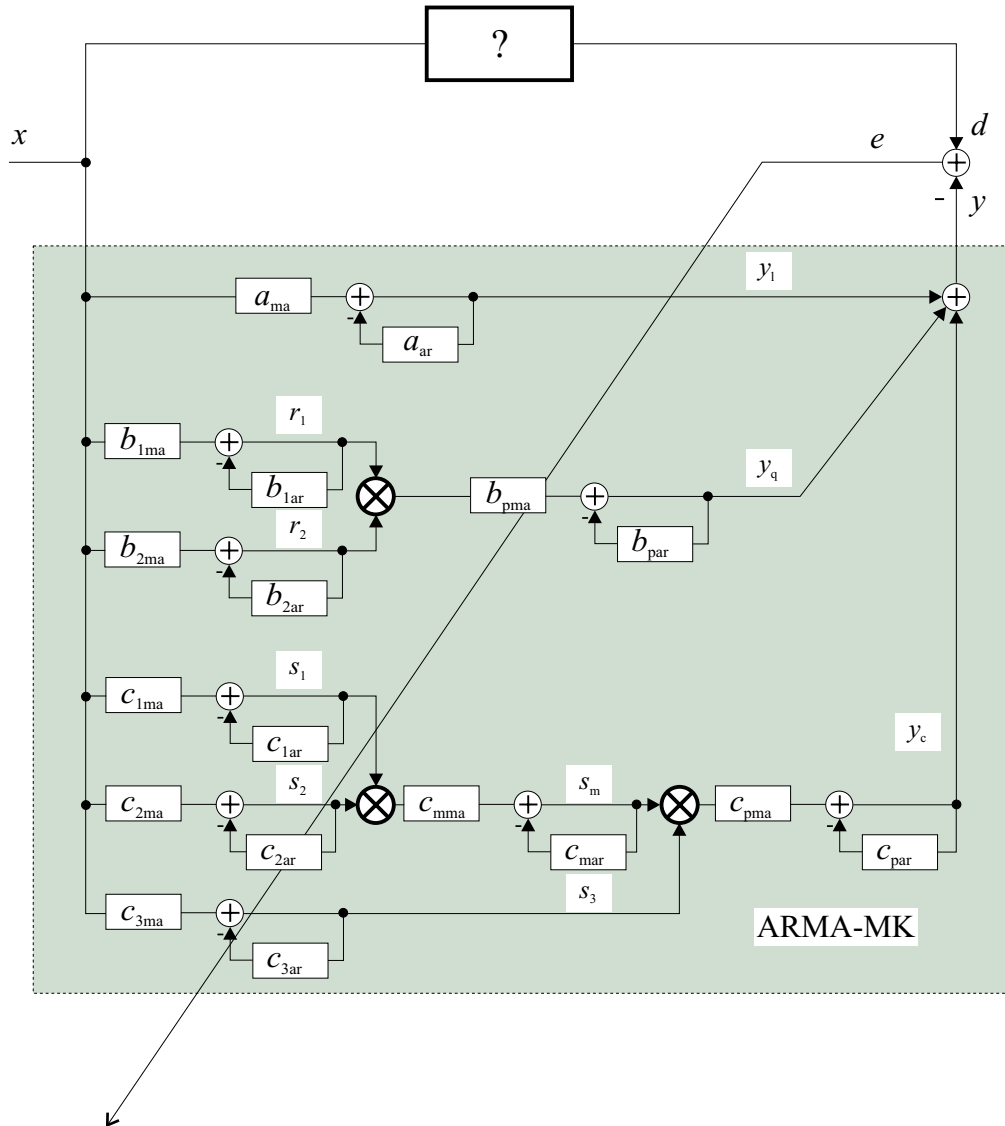


Bild 4.3: Systemidentifikation mittels eines ARMA-MK-Modells. Durch die rekursiven Anteile kommt den Statussignalen  $r_{1,2}$ ,  $s_{1,2,3,m}$  und den Ausgängen der homogenen Systeme  $y_l$ ,  $y_q$  und  $y_c$  besondere Bedeutung zu. Optimierungskriterium ist auch hier eine Minimierung des Fehlers  $e$ .

$$\begin{aligned}
 \mathbf{w}_{q1} &= \left[ b_{1ma}[0] \ b_{1ma}[1] \ \dots \ b_{1ma}[N_2^{af} - 1] \ b_{1ar}[1] \ b_{1ar}[2] \ \dots \ b_{1ar}[N_2^{ar} - 1] \right]^T \\
 \mathbf{w}_{q2} &= \left[ b_{2ma}[0] \ b_{2ma}[1] \ \dots \ b_{2ma}[N_2^{af} - 1] \ b_{2ar}[1] \ b_{2ar}[2] \ \dots \ b_{2ar}[N_2^{ar} - 1] \right]^T \\
 \mathbf{w}_{qp} &= \left[ b_{pma}[0] \ b_{pma}[1] \ \dots \ b_{pma}[N_2^{pf} - 1] \ b_{par}[1] \ b_{par}[2] \ \dots \ b_{par}[N_2^{pr} - 1] \right]^T. \quad (4.20)
 \end{aligned}$$

Dabei ist  $\xi_{qp}[n]$  definiert als

$$\xi_{qp}[n] = \begin{bmatrix} r_{12}[n] \\ -y_q[n] \end{bmatrix}, \quad (4.21)$$

mit dem  $N_2^{pf}$ -dimensionalen Vektor  $\mathbf{r}_{12}[n]$ , definiert wie in (4.7), und  $\mathbf{y}_q[n]$  als  $(N_2^{pr}-1)$ -dimensionaler Vektor der zurückliegenden homogenen Teilsystemausgänge von  $y_q[n-1]$  bis  $y_q[n-N_2^{pr}+1]$ .

Schreibt man den Ausgang der ersten Teilsysteme  $r_{1,2}$  (vgl. Bild 4.3) als

$$r_{1,2}[n] = \xi_{q1,2}[n] \mathbf{w}_{q1,2} \quad (4.22)$$

mit

$$\xi_{q1,2}[n] = \begin{bmatrix} x[n] & \dots & x[n-N_2^{af}+1] & -r_{1,2}[n-1] & -r_{1,2}[n-2] & \dots & -r_{1,2}[n-N_2^{ar}+1] \end{bmatrix} \quad (4.23)$$

so wird

$$\mathbf{r}_{12}[n] = \mathbf{R}_{1,2}[n] \mathbf{w}_{q1,2} \quad (4.24)$$

mit den  $N_2^{pf} \times (N_2^{af} + N_2^{ar} - 1)$ -dimensionalen Matrizen

$$\mathbf{R}_{1,2}[n] = \begin{bmatrix} \xi_{q1,2}[n] r_{2,1}[n] \\ (\xi_{q1,2}[n-1]) r_{2,1}[n-1] \\ \dots \\ \xi_{q1,2}[n-N_2^{pf}+1] r_{2,1}[n-N_2^{pf}+1] \end{bmatrix}. \quad (4.25)$$

Durch Einsetzen von (4.25) in (4.19) und (4.21) erhält man

$$\begin{aligned} y_q[n] &= \mathbf{w}_{qp}^T \begin{bmatrix} \mathbf{R}_1[n] \mathbf{w}_{q1} \\ -y_q[n] \end{bmatrix} \\ &= \mathbf{w}_{qp}^T \begin{bmatrix} \mathbf{R}_2[n] \mathbf{w}_{q2} \\ -y_q[n] \end{bmatrix}. \end{aligned} \quad (4.26)$$

Für den kubischen Teil werden zunächst die Koeffizientenvektoren  $\mathbf{w}_{c1}$ ,  $\mathbf{w}_{c2}$ ,  $\mathbf{w}_{c3}$ ,  $\mathbf{w}_{cm}$  und  $\mathbf{w}_{cp}$  analog zu (4.20) definiert. Der Ausgang des homogenen Teilsystems 3. Ordnung lässt sich somit schreiben als

$$y_c[n] = \mathbf{w}_{cp}^T \xi_{cp}[n]. \quad (4.27)$$

mit

$$\xi_{cp}[n] = \begin{bmatrix} s_{3m}[n] \\ -y_c[n] \end{bmatrix}. \quad (4.28)$$

$s_{3m}[n]$  ergibt sich wieder als Produkt der aktuellen und vergangenen Werte der Ausgänge der hinteren Teilsysteme,  $s_3$  und  $s_m$  (vgl. Bild 4.3). Diese sind definiert als

$$\begin{aligned} s_3[n] &= \xi_{c3}[n] \mathbf{w}_{c3} ; \\ s_m[n] &= \xi_{cm}[n] \mathbf{w}_{cm} \end{aligned} \quad (4.29)$$

mit

$$\begin{aligned} \xi_{c3}[n] &= \begin{bmatrix} \mathbf{x}[n] \\ -s_3[n] \end{bmatrix}^T ; \\ \xi_{cm}[n] &= \begin{bmatrix} s_{12}[n] \\ -s_m[n] \end{bmatrix}^T . \end{aligned} \quad (4.30)$$

Die in (4.30) verwendeten Vektoren entsprechen den üblichen Definitionen. Somit ergibt sich

$$\begin{aligned} s_{3m}[n] &= \mathbf{S}_3[n] \mathbf{w}_{c3} \\ &= \mathbf{S}_m[n] \mathbf{w}_{cm} , \end{aligned} \quad (4.31)$$

wobei die  $N_3^{pf} \times (N_3^{af} + N_3^{ar} + N_3^{mf} + N_3^{mr} - 3)$  bzw.  $N_3^{pf} \times (N_3^{mf} + N_3^{mr} - 1)$ -dimensionalen Matrizen  $\mathbf{S}_3[n]$  bzw.  $\mathbf{S}_m[n]$  definiert sind als

$$\begin{aligned} \mathbf{S}_3[n] &= \begin{bmatrix} \xi_{c3}[n] s_m[n] \\ \xi_{c3}[n-1] s_m[n-1] \\ \dots \\ \xi_{c3}[n-N_3^{pf}+1] s_m[n-N_3^{pf}+1] \end{bmatrix} ; \\ \mathbf{S}_m[n] &= \begin{bmatrix} \xi_{cm}[n] s_3[n] \\ \xi_{cm}[n-1] s_3[n-1] \\ \dots \\ \xi_{cm}[n-N_3^{pf}+1] s_3[n-N_3^{pf}+1] \end{bmatrix} . \end{aligned} \quad (4.32)$$

Die Ausgänge der vorderen Teilsysteme sind definiert als

$$s_{1,2}[n] = \mathbf{w}_{c1,2}^T \xi_{c1,2}[n] \quad (4.33)$$

mit den  $(N_3^{af} + N_3^{ar} - 1)$ -dimensionalen Vektoren

$$\xi_{c1,2}[n] = \begin{bmatrix} \mathbf{x}[n] \\ -s_{1,2}[n] \end{bmatrix} . \quad (4.34)$$

Damit lässt sich der in (4.30) verwendete Vektor  $s_{12}[n]$  schreiben als

$$s_{12}[n] = \mathbf{S}_{11,22}^T[n] \mathbf{w}_{c1,2} , \quad (4.35)$$

wobei die  $(N_3^{af} + N_3^{ar} - 1) \times N_3^{mf}$ -dimensionalen Matrizen  $\mathbf{S}_{11,22}[n]$  definiert sind als

$$\mathbf{S}_{11,22}[n] = \begin{bmatrix} \xi_{c1,2}[n]s_{2,1}[n] & \dots & \xi_{c1,2}[n - N_3^{mf} + 1]s_{2,1}[n - N_3^{mf} + 1] \end{bmatrix}. \quad (4.36)$$

Durch Einsetzen von (4.32) in (4.27) und (4.28) lässt sich der homogene Systemausgang schreiben als

$$\begin{aligned} y_c[n] &= \mathbf{w}_{cp}^T \begin{bmatrix} \mathbf{S}_3[n]\mathbf{w}_{c3} \\ -y_c[n] \end{bmatrix} \\ &= \mathbf{w}_{cp}^T \begin{bmatrix} \mathbf{S}_m[n]\mathbf{w}_{cm} \\ -y_c[n] \end{bmatrix}, \end{aligned} \quad (4.37)$$

womit die lineare Abhängigkeit des Ausgangs von  $\mathbf{w}_{c3}$  und  $\mathbf{w}_{cm}$  dargestellt werden kann. Für die Koeffizientenvektoren  $\mathbf{w}_{c1}$  und  $\mathbf{w}_{c2}$  wird (4.37) zunächst mit

$$\begin{aligned} \mathbf{w}_{cp} &= \left[ c_{pma}[0] \ c_{pma}[1] \ \dots \ c_{pma}[N_3^{pf} - 1] \ c_{par}[1] \ c_{par}[2] \ \dots \ c_{par}[N_3^{pr} - 1] \right]^T \\ &= \begin{bmatrix} \mathbf{c}_{pma} \\ \mathbf{c}_{par} \end{bmatrix} \end{aligned} \quad (4.38)$$

weiter aufgeschlüsselt als

$$\begin{aligned} y_c[n] &= \mathbf{c}_{pma}^T \mathbf{S}_m[n]\mathbf{w}_{cm} - \mathbf{c}_{par}^T y_c[n] \\ &= \mathbf{c}_{pma}^T \begin{bmatrix} \xi_{cm}[n]s_3[n] \\ \xi_{cm}[n-1]s_3[n-1] \\ \dots \\ \xi_{cm}[n - N_3^{pf} + 1]s_3[n - N_3^{pf} + 1] \end{bmatrix} \mathbf{w}_{cm} - \mathbf{c}_{par}^T y_c[n]. \end{aligned} \quad (4.39)$$

Einsetzen von (4.30) liefert

$$y_c[n] = \mathbf{c}_{pma}^T \begin{bmatrix} s_{12}^T[n]s_3[n] \\ s_{12}^T[n-1]s_3[n-1] \\ \dots \\ s_{12}^T[n-N_3^{pf}+1]s_3[n-N_3^{pf}+1] \end{bmatrix} \mathbf{c}_{mma} - \mathbf{c}_{pma}^T \begin{bmatrix} s_m^T[n]s_3[n] \\ s_m^T[n-1]s_3[n-1] \\ \dots \\ s_m^T[n-N_3^{pf}+1]s_3[n-N_3^{pf}+1] \end{bmatrix} \mathbf{c}_{mar} - \mathbf{c}_{par}^T \mathbf{y}_c[n]. \quad (4.40)$$

Mit (4.35) ergibt sich

$$y_c[n] = \mathbf{c}_{pma}^T \begin{bmatrix} \mathbf{w}_{c1,2}^T \mathbf{S}_{11,22}[n]s_3[n] \\ \mathbf{w}_{c1,2}^T \mathbf{S}_{11,22}[n-1]s_3[n-1] \\ \dots \\ \mathbf{w}_{c1,2}^T \mathbf{S}_{11,22}[n-N_3^{pf}+1]s_3[n-N_3^{pf}+1] \end{bmatrix} \mathbf{c}_{mma} - \dots \\ = \mathbf{w}_{c1,2}^T \mathbf{S}_{1,2}[n] \mathbf{c}_{pm} - \mathbf{c}_{pma}^T \mathbf{S}_{mp}[n] \mathbf{c}_{mar} - \mathbf{c}_{par}^T \mathbf{y}_c[n]. \quad (4.41)$$

Die rekursiven Anteile wurden unter Benutzung von Auslassungszeichen zur besseren Darstellung zwischenzeitlich weggelassen. Der  $N_3^{mf} \cdot N_3^{pf}$ -dimensionale Spaltenvektor

$$\mathbf{c}_{pm} = \mathbf{c}_{pma} \otimes \mathbf{c}_{mma} \quad (4.42)$$

ist das Kroneckerprodukt aus  $\mathbf{c}_{pma}$  und  $\mathbf{c}_{mma}$ , und die  $(N_3^{af} + N_3^{ar} - 1) \times N_3^{mf} \cdot N_3^{pf}$ -dimensionalen Statusmatrizen  $\mathbf{S}_{1,2}[n]$  sind definiert als

$$\mathbf{S}_{1,2} = \begin{bmatrix} s_3[n] \mathbf{S}_{11,22}[n] & s_3[n-1] \mathbf{S}_{11,22}[n-1] & \dots & s_3[n-N_3^{pf}+1] \mathbf{S}_{11,22}[n-N_3^{pf}+1] \end{bmatrix}. \quad (4.43)$$

Die Definition von  $\mathbf{S}_{mp}[n]$  ergibt sich aus (4.40).

Zusammengefasst lassen sich nun die homogenen Systemausgänge schreiben als

$$y_l[n] = \mathbf{w}_l^T \boldsymbol{\xi}_l[n] \quad (4.44)$$

für den linearen – vgl. (4.16),

$$\begin{aligned} y_q[n] &= \mathbf{w}_{qp}^T \boldsymbol{\xi}_{qp}[n] \\ &= \mathbf{w}_{q1}^T \mathbf{R}_1^T[n] \mathbf{b}_{pma} - y_q^T[n] \mathbf{b}_{par} \\ &= \mathbf{w}_{q2}^T \mathbf{R}_2^T[n] \mathbf{b}_{pma} - y_q^T[n] \mathbf{b}_{par} \end{aligned} \quad (4.45)$$

für den quadratischen und

$$\begin{aligned}
y_c[n] &= \mathbf{w}_{cp}^T \xi_{cp}[n] \\
&= \mathbf{w}_{c3}^T \mathbf{S}_3^T[n] \mathbf{c}_{pma} - y_c^T[n] \mathbf{c}_{par} \\
&= \mathbf{w}_{cm}^T \mathbf{S}_m^T[n] \mathbf{c}_{pma} - y_c^T[n] \mathbf{c}_{par} \\
&= \mathbf{w}_{c1}^T \mathbf{S}_1[n] \mathbf{c}_{pm} - \mathbf{c}_{pma}^T \mathbf{S}_{mp}[n] \mathbf{c}_{mar} - y_c^T[n] \mathbf{c}_{par} \\
&= \mathbf{w}_{c2}^T \mathbf{S}_2[n] \mathbf{c}_{pm} - \mathbf{c}_{pma}^T \mathbf{S}_{mp}[n] \mathbf{c}_{mar} - y_c^T[n] \mathbf{c}_{par}
\end{aligned} \tag{4.46}$$

für den kubischen Ausgang.

Nach diesen Vorarbeiten kann man den eigentlichen LMS-Algorithmus leicht herleiten. Analog zu (4.4) bis (4.6) kann man sich den Systemausgang als eine lineare Faltung eines „Koeffizientenvektors“  $\mathbf{w}$  und eines „Eingangssignals“  $\xi$  vorstellen, die wiederum aus einer Aneinanderreihung von entsprechenden Koeffizienten der Teilsysteme und ihren Eingängen bestehen. Dieser neue „Koeffizientenvektor“ wird nun aktualisiert, indem man um eine konstante Schrittweite  $\mu$  in Richtung des negativen, „momentanen“ Gradienten geht:

$$\mathbf{w}[n+1] = \mathbf{w}[n] - \mu \hat{\nabla}[n]. \tag{4.47}$$

Dieser „momentane“ Gradient

$$\hat{\nabla}[n] = \frac{\delta e^2[n]}{\delta \mathbf{w}[n]} = \frac{\delta (d[n] - y[n])^2}{\delta \mathbf{w}[n]} \tag{4.48}$$

stellt einen Schätzwert für den „wahren“ Gradienten

$$\nabla = \frac{\delta E[e^2[n]]}{\delta \mathbf{w}} \tag{4.49}$$

dar. Aus (4.47) und (4.48) ergibt sich nun

$$\mathbf{w}[n+1] = \mathbf{w}[n] + 2\mu e[n] \frac{\delta y[n]}{\delta \mathbf{w}[n]}. \tag{4.50}$$

Diese Ableitung ist nun für die Gesamtheit aller Koeffizienten durchzuführen, indem die Gleichungen (4.44) bis (4.46) nach den jeweiligen Teilsystem-Vektoren abgeleitet werden. Hierbei tritt ein Problem zu Tage, das seinen Ursprung in der Rekursion hat. Für die Differentiation nach dem linearen Koeffizientenvektor ergibt sich nämlich z.B.

$$\frac{\delta y[n]}{\delta \mathbf{w}_l[n]} = \frac{\delta y_l[n]}{\delta \mathbf{w}_l[n]} = \xi_l[n] - \sum_{i=1}^{N_l-1} a_{ar}[i] \frac{\delta y_l[n-i]}{\delta \mathbf{w}_l[n]}. \tag{4.51}$$

Eine direkte Realisierung dieser Gleichung würde die Berechnung eines jeden zurückliegenden Ausgangswert unter Berücksichtigung des aktuellen Koeffizientenvektors erfordern, was den rechnerischen Aufwand stark in die Höhe treiben würde. Aus diesem Grund ist auch kein „Least squares“-Ansatz möglich. In [Feintuch76] wurde gezeigt, dass eine Vereinfachung des LMS-

Algorithmus für lineare IIR-Filter gemacht werden kann, indem man die Ableitung der vergangenen Ausgangswerte nach dem aktuellen Koeffizientenvektor zu Null annimmt. Dadurch wird der Aufwand wieder in die Größenordnung eines FIR-LMS-Algorithmus zurückgeführt. Wendet man diese Annahme auf alle benötigten Ableitungen an und erweitert sie auch auf diejenigen Anteile in (4.45) und (4.46), die nicht direkt von der jeweiligen Variablen, nach der differenziert wird, abhängig sind, so ergeben sich mit (4.50) schließlich folgende Aktualisierungsgleichungen für die Koeffizienten:

$$w_l[n+1] = w_l[n] + 2\mu_1 e[n] \xi_l[n], \quad (4.52)$$

$$\begin{aligned} w_{qp}[n+1] &= w_{qp}[n] + 2\mu_2 e[n] \xi_{qp}[n] \\ w_{q1}[n+1] &= w_{q1}[n] + 2\mu_2 e[n] \mathbf{R}_1^T[n] \mathbf{b}_{pma} \\ w_{q2}[n+1] &= w_{q2}[n] + 2\mu_2 e[n] \mathbf{R}_2^T[n] \mathbf{b}_{pma}, \\ w_{cp}[n+1] &= w_{cp}[n] + 2\mu_3 e[n] \xi_{cp}[n] \\ w_{c3}[n+1] &= w_{c3}[n] + 2\mu_3 e[n] \mathbf{S}_3^T[n] \mathbf{c}_{pma} \\ w_{cm}[n+1] &= w_{cm}[n] + 2\mu_3 e[n] \mathbf{S}_m^T[n] \mathbf{c}_{pma} \\ w_{c1}[n+1] &= w_{c1}[n] + 2\mu_3 e[n] \mathbf{S}_1[n] \mathbf{c}_{pm} \\ w_{c2}[n+1] &= w_{c2}[n] + 2\mu_3 e[n] \mathbf{S}_2[n] \mathbf{c}_{pm} \end{aligned} \quad (4.53)$$

Auch hier können die Koeffizienten, wie beim FIR-MK-LMS, unabhängig voneinander adaptiert werden.

Am Anfang der Adaption müssen die Koeffizientenvektoren so initialisiert werden, dass sie von Null verschiedene Werte haben, aber dennoch die Stabilität der einzelnen rekursiven Anteile gewährleistet ist, d.h. sich alle Pole innerhalb des Einheitskreises befinden. Diese Bedingung muss natürlich während des gesamten Adaptionsprozesses gewährleistet sein, was z.B. durch eine Stabilitätsprüfung im Algorithmus realisiert werden kann.

Entscheidend für die Leistungsfähigkeit von LMS-basierten Algorithmen ist die Wahl der Schrittweite  $\mu$ , die weiter oben für jedes homogene Teilsystem unterschiedlich gewählt werden kann. Wie auch schon in Abschnitt 4.1.3 angedeutet, hängt  $\mu$  normalerweise von den Eigenwerten der Autokorrelationsmatrix des Eingangssignals ab [Haykin96]. Da aber dieses im quadratischen und kubischen Fall auch von den jeweils konstant gehaltenen übrigen Koeffizienten beeinflusst wird, gestaltet sich die Berechnung schwieriger, weswegen nur folgende Erfahrungswerte, die sich im Rahmen dieser Arbeit als sinnvolle Wahl erwiesen, gegeben werden:

$$\begin{aligned} \mu_1 &\approx \frac{1}{25} \frac{1}{\sigma_x^2 N_1}, \\ \mu_2 &\approx \frac{1}{25} \frac{1}{\sigma_x^4 N_2}, \\ \mu_3 &\approx \frac{1}{25} \frac{1}{\sigma_x^6 N_3}, \end{aligned} \quad (4.55)$$



wobei  $\sigma_x^2$  die Varianz des Eingangssignals darstellt. Die in (4.55) angegebenen Schrittweiten sind allerdings nur als Richtwerte zu verstehen und werden von Fall zu Fall variieren. Zusätzlich ist es empfehlenswert, die Schrittweite variabel zu halten, also z.B. mit Schrittweiten in der Größenordnung von (4.55) zu Beginn der Adaption und – den Systemgegebenheiten entsprechend – kleineren, wenn das System eingeschwungen ist.

Um die Komplexität dieses Algorithmus mit anderen nichtlinearen Strukturen vergleichen zu können, wird der Aufwand der jeweiligen Teilsysteme bestimmt. Zuerst sind für die Berechnung des Ausgangs  $y[n]$  und des momentanen Fehlers  $e[n]$  für den linearen Teil

$$M_{1l} = N_1^f + N_1^r - 1, \quad (4.56)$$

für den quadratischen Teil

$$M_{1q} = 4(N_2^{af} + N_2^{ar}) + N_2^{pf} + N_2^{pr} - 4 \quad (4.57)$$

und für den kubischen Teil

$$M_{1c} = 2(N_3^{af} + N_3^{ar})N_3^{mf} + 6(N_3^{af} + N_3^{ar}) + 4(N_3^{mf} + N_3^{mr}) + N_3^{pf} + N_3^{pr} - 2N_3^{mf} - 11 \quad (4.58)$$

Multiplikationen nötig.

Als nächstes müssen die Statusvektoren und -matrizen berechnet und schließlich die Koeffizienten aktualisiert werden. Dies benötigt

$$M_{2l} = N_1^f + N_1^r - 1 \quad (4.59)$$

Multiplikationen für den linearen Teil,

$$M_{2q} = 2(N_2^{af} + N_2^{ar})N_2^{pf} + 2(N_2^{af} + N_2^{ar}) - N_2^{pf} + N_2^{pr} - 3 \quad (4.60)$$

Multiplikationen für den quadratischen Teil und

$$M_{2c} = 2(N_3^{af} + N_3^{ar})N_3^{mf}N_3^{pf} + (N_3^{af} + N_3^{ar})N_3^{pf} + (N_3^{mf} + N_3^{mr})N_3^{pf} + N_3^{mr}N_3^{pf} + 3(N_3^{af} + N_3^{ar}) + 2(N_3^{mf} + N_3^{mr}) - 3N_3^{pf} + N_3^{pr} - 7 \quad (4.61)$$

Multiplikationen für den kubischen Teil.

Nimmt man nun zu Vergleichszwecken wieder an, dass rekursive und transversale Filter jeweils gleich lang sind, ergibt sich für den ARMA-MK-LMS-Algorithmus (MKA) ein Gesamtzahl von Multiplikationen von

$$\begin{aligned} M_1^{\text{MKA}} &= M_{1l} + M_{1q} + M_{1c} \\ &= 2N_1 + 8N_2^a + 2N_2^p + 12N_3^a + 6N_3^m + 2N_3^p + 4N_3^a N_3^m - 16 \end{aligned} \quad (4.62)$$

und

$$\begin{aligned}
M_2^{\text{MKA}} &= M_{2l} + M_{2q} + M_{2c} \\
&= 2N_1 + 4N_2^a + 4N_2^a N_2^p + 6N_3^a + 4N_3^m - 2N_3^p + 2N_3^a N_3^p + 3N_3^m N_3^p + 4N_3^a N_3^m N_3^p - 11. \quad (4.63)
\end{aligned}$$

Für den entsprechenden FIR-MK-LMS-Algorithmus (MKF) sind als Zahl der Multiplikationen

$$M_1^{\text{MKF}} = N_1 + 4N_2^a + N_2^p + 6N_3^a + 4N_3^m + N_3^p + 2N_3^a N_3^m + 1 \quad (4.64)$$

und

$$M_2^{\text{MKF}} = N_1 + 2N_2^a + 2N_2^p + 2N_2^a N_2^p + 3N_3^a + 2N_3^m + N_3^a N_3^p + 3N_3^m N_3^p + 3N_3^a N_3^m N_3^p \quad (4.65)$$

anzusetzen. Der Aufwand für das ARMA-MK-System ist damit, wie zu erwarten, ungefähr doppelt so groß wie für die FIR-MK-Struktur. Dabei muss man aber berücksichtigen, dass die erforderliche ARMA-Systemlänge erfahrungsgemäß weniger als  $1/4$  der FIR-Systemlänge (vgl. Abbildung 3.10) entspricht, und sich der effektive Aufwand damit näherungsweise halbiert.

Der Vergleich mit einem Volterra-LMS-Algorithmus zeigt, dass die Komplexität aller Verfahren von der gleichen Ordnung, nämlich  $O(N_3^3)$  ist, wobei der FIR-MK-LMS nur etwa ein Siebtel der Operationen von Volterra-LMS benötigt, wenn man die Systemlängen entsprechend (3.16) ansetzt. Entsprechende Schlüsse daraus können also auch für ARMA-MK-LMS gezogen werden.

### Approximation von FIR-MK Koeffizienten

Wie bereits in Abschnitt 3.1.2 angesprochen, sind die Systemeigenschaften des nichtlinearen Modells alleine durch die Übertragungsfunktionen der einzelnen linearen Teilfilter bestimmt. Deren Eigenschaften lassen sich über die lineare Impulsantwort oder den komplexen Frequenzgang eindeutig beschreiben. Liegt also für ein nichtlineares System eine Beschreibung durch ein FIR-MK-Modell vor, so können dessen lineare FIR-Teilfilter als Grundlage für die Berechnung der linearen ARMA-Filter dienen.

Eine Möglichkeit dieser Art von Koeffizientenbestimmung basiert auf der Impulsantwort des jeweiligen Teilfilters des FIR-MK-Modells. Dabei wird die Methode von Prony verwendet, die in [Parks87] ausführlich beschrieben ist. Dieser benutzt eine Variation der Kovarianz-Methode aus der AR-Modellierung, die zuerst die Nenner- und anschließend die Zählerkoeffizienten so bestimmt, dass die ersten Werte der Impulsantwort des resultierenden ARMA-Filters exakt mit der des ursprünglichen Filters übereinstimmen.

Eine andere Methode beschreitet den Weg über den komplexen Frequenzgang. Dabei wird die Frequenzantwort des FIR-Filters numerisch berechnet und diese anschließend durch ein entsprechendes ARMA-Filter approximiert. Eine Beschreibung des Verfahrens kann man z.B. in [Dennis83] finden.

### 4.2.3 Probleme mit lokalen Minima

Wie schon mehrfach angedeutet, ist die Bestimmung von optimalen MK-Koeffizientensätzen ein nichtlineares Optimierungsproblem, bei dem neben einem globalen Optimum auch viele lokale Fehler-Minima existieren. Mathematisch betrachtet gibt es für derartige Probleme, abgesehen von Spezialfällen, derzeit keine allgemeingültige Lösung, d.h. es gibt keinen Algorithmus, der garantiert das globale Minimum findet. Ziel kann es deswegen immer nur sein, möglichst nahe an dieses heranzukommen.

Für die Algorithmen zur Bestimmung von FIR-MK-Systemen wurde in [Frank97] gezeigt, dass die vorhandenen Offline-, d.h. blockweise adaptiven Algorithmen für die dort verwendeten Systeme, wenn sie immer wieder mit anderen Startwerten initialisiert wurden, trotz verschiedener End-Parametersätze nur geringe Unterschiede im resultierenden Restfehler aufwiesen. Da die so entstandenen Nebenminima nahezu gleiche Güte haben, können sie für praxisrelevante Systeme in der Regel vernachlässigt werden. Bei den Online-Algorithmen, wie z.B. bei FIR-MK-LMS kann aber das Problem auftauchen, dass sich der Algorithmus in einem suboptimalen lokalen Minimum befindet.

Dieselben Probleme existieren auch für die ARMA-MK-Struktur und können nur durch wiederholte Adaption mit verschiedenen Startwerten umgangen werden. Als Beispiel soll hier ein künstliches nichtlineares Modell in der ARMA-MK-Struktur dienen. Die Systemlängen dabei waren  $N_1 = 4$ ,  $N_2^a = 3$ ,  $N_2^p = 3$ ,  $N_3^a = 3$ ,  $N_3^m = 2$  und  $N_3^p = 3$ , wobei transversaler und rekursiver Teil jeweils als gleich lang angesetzt wurden. Für einen Ein-/Ausgangsdatensatz (100.000 Abtastwerte) dieses Modells wurden mit ARMA-MK-LMS 100 verschiedene Koeffizientensätze mit jeweils unterschiedlichen Startwerten bestimmt. Die Systemlängen waren dabei wie beim Modell gewählt. Bild 4.4 zeigt die Verteilung des mittleren quadratischen Fehlers. Man sieht, dass sich mehrere lokale Minima ergeben. Der Bereich der Ergebnisse ist hier jedoch über mehrere Zehnerpotenzen verteilt, sodass man davon ausgehen muss, dass der ARMA-MK-LMS noch empfindlicher auf lokale Minima reagiert als der FIR-MK-LMS. Für den praktischen Einsatz sollten deshalb die Ergebnisse des ARMA-MK-LMS immer durch ein anderes Verfahren bzw. eine andere Struktur verifiziert werden. Zudem könnte es Aufgabe weitergehender Untersuchungen sein, unempfindlichere Adaptionalgorithmen für die ARMA-MK-Struktur zu entwickeln, wobei hier Ansätze über „Prediction error“- oder „Simulated annealing“-Methoden denkbar wären (vgl. auch [Haykin96] und [Chen01]).

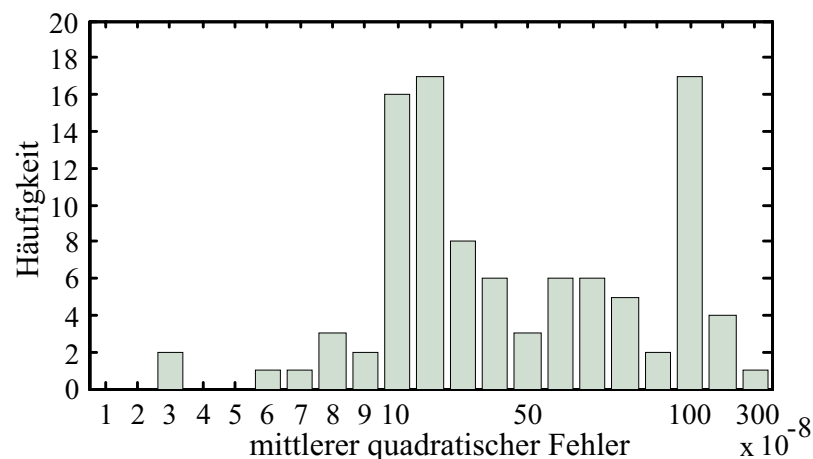


Bild 4.4: Verteilung des mittleren quadratischen Fehlers eines MK-ARMA-LMS-Algorithmus für 100 verschiedene Startwerte.

## 4.3 Koeffizientenbestimmung bei rekursiven Volterra-basierten Systemen

Auch für die rein rekursiven Volterra-basierten Systeme bietet sich zur Koeffizientenbestimmung der LMS-Algorithmus an. Für das Volterra-ARMA-System 2. Ordnung und die AR-Mehrfachkaskade 2. Ordnung wird in den folgenden Abschnitten eine Implementierung vorgestellt.

### 4.3.1 Adaptive Volterra-ARMA-Systeme 2. Ordnung

Ein Volterra-ARMA-System 2. Ordnung, das durch (3.11) beschrieben werden kann, ist sehr einfach<sup>4</sup> linear in seinen Koeffizienten darzustellen, was als Grundlage für die Übernahme des bekannten LMS-Algorithmus dient. Der Systemausgang lässt sich dann schreiben als

$$y[n] = \mathbf{w}^T[n] \boldsymbol{\xi}[n], \quad (4.66)$$

mit dem Koeffizientenvektor  $\mathbf{w}[n]$ ,

$$\mathbf{w}[n] = \left[ h_{1ma}[0] \dots h_{1ma}[N_1-1] \ h_{2ma}[0,0] \dots h_{2ma}[0,N_2-1] \dots h_{2ma}[N_2-1,N_2-1] \right. \\ \left. h_{1ar}[1] \dots h_{1ar}[N_1-1] \ h_{2ar}[1,1] \dots h_{2ar}[1,N_2-1] \dots h_{2ar}[N_2-1,N_2-1] \right]^T \quad (4.67)$$

und dem Signalvektor  $\boldsymbol{\xi}[n]$ ,

$$\boldsymbol{\xi}[n] = \left[ x[n] \dots x[n-N_1+1] \ x^2[n] \dots x[n]x[n-N_2+1] \dots x^2[n-N_2+1] \right. \\ \left. -y[n-1] \dots -y[n-N_1+1] \ -y^2[n] \dots -y[n]y[n-N_2+1] \dots -y^2[n-N_2+1] \right]^T \quad (4.68)$$

Nimmt man nun wie in (4.51) an, dass der Gradient bezüglich der vergangenen Ausgangswerte vernachlässigbar ist, können die Koeffizienten über

$$\mathbf{w}[n+1] = \mathbf{w}[n] + 2e[n]\boldsymbol{\xi}[n] \quad (4.69)$$

aktualisiert werden. Eine ausführliche Beschreibung des Verfahrens findet sich auch bei [Roy96].

### 4.3.2 Adaptive AR-Mehrfachkaskaden

Wie man in Abschnitt 4.3.1 gesehen hat, ist die Adaption der transversalen Anteile in einem nichtlinearen ARMA-System direkt aus den Verfahren für reine MA-Systeme (z.B. klassisches Volterra-System, FIR-MK) ersichtlich. Aus diesem Grund soll hier beispielhaft nur die Adaption einer AR-Mehrfachkaskade, wie sie in Bild 4.5 dargestellt ist, hergeleitet werden.

---

<sup>4</sup>vergleichbar mit der herkömmlichen Volterra-Struktur

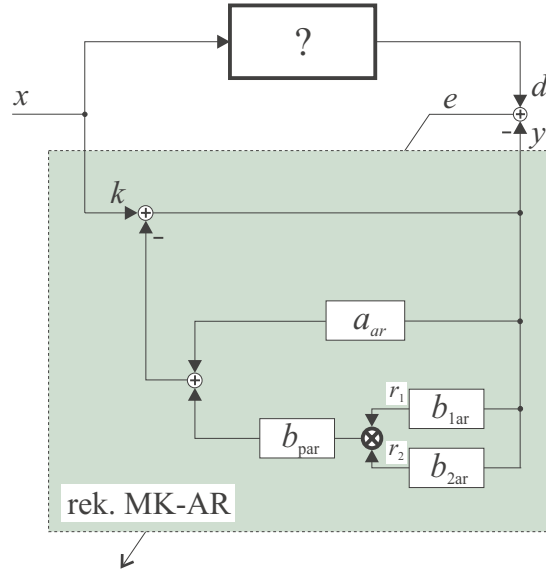


Bild 4.5: Aufbau für die Systemidentifikation mittels einer rein rekursiven Mehrfachkaskade

Der Systemausgang ist durch (3.12) beschrieben. Der Ausgang kann in vektorisierter Form auch geschrieben werden als

$$y[n] = k \cdot x[n] - \mathbf{a}_{ar}^T \mathbf{y}_1[n] - \mathbf{b}_{iar}^T \mathbf{v}_i[n], \quad i \in \{1, 2, p\}. \quad (4.70)$$

Dabei sind  $\mathbf{a}_{ar}$  und  $\mathbf{b}_{par}$  die Koeffizientenvektoren mit den Koeffizienten von  $a_{ar}[1]$  bis  $a_{ar}[N_1 - 1]$ , bzw. von  $b_{par}[1]$  bis  $b_{par}[N_2^p - 1]$  und  $\mathbf{b}_{1,2ar}$  die Vektoren von  $b_{1,2ar}[0]$  bis  $b_{1,2ar}[N_2^a - 1]$ . Der Vektor  $\mathbf{y}_1[n]$  beinhaltet die zurückliegenden Ausgangswerte und ist von der Dimension  $N_1 - 1$ , so dass

$$\mathbf{y}_1[n] = [y[n-1] \ y[n-2] \ \dots \ y[n-N_1+1]]. \quad (4.71)$$

Die Statusvektoren  $\mathbf{v}_i[n]$  lassen sich schreiben als

$$\begin{aligned} \mathbf{v}_1[n] &= \mathbf{R}_1[n] \mathbf{b}_{par} \\ \mathbf{v}_2[n] &= \mathbf{R}_2[n] \mathbf{b}_{par} \\ \mathbf{v}_p[n] &= \mathbf{r}_{12}[n]. \end{aligned} \quad (4.72)$$

Der Vektor  $\mathbf{r}_{12}[n]$  ist von der Dimension  $N_2^p$  und besteht aus den Produkten  $r_1[n]r_2[n]$  bis  $r_1[n - N_2^p + 1]r_2[n - N_2^p + 1]$ , die  $N_2^a \times (N_2^p - 1)$  Matrizen  $\mathbf{R}_{1,2}[n]$  sind definiert als

$$\mathbf{R}_{1,2}[n] = \begin{bmatrix} r_{2,1}[n]y_2[n] & r_{2,1}[n-1]y_2[n-1] & \dots & r_{2,1}[n-N_2^p+2]y_2[n-N_2^p+2] \end{bmatrix} \quad (4.73)$$

mit

$$\mathbf{y}_2[n] = \begin{bmatrix} y[n-1] & y[n-2] & \dots & y[n-N_2^a] \end{bmatrix} \quad (4.74)$$

und

$$\mathbf{r}_{1,2}[n] = \mathbf{b}_{1,2ar}^T \mathbf{y}_2[n]. \quad (4.75)$$

Durch die Differentiation von (4.70) erhält man die Aktualisierungsgleichungen für die Koeffizienten, wobei auch hier die Annahmen nach [Feintuch76] gemacht wird:

$$\begin{aligned} k[n+1] &= k[n] + 2\mu_k e[n]x[n], \\ \mathbf{a}_{ar}[n+1] &= \mathbf{a}_{ar}[n] + 2\mu_1 e[n]\mathbf{y}_1[n], \\ \mathbf{b}_{iar}[n+1] &= \mathbf{b}_{iar}[n] + 2\mu_2 e[n]\mathbf{v}_i[n], \quad i \in \{1, 2, p\}. \end{aligned} \quad (4.76)$$

Der Aufwand dieses Algorithmus ist vergleichbar mit einem FIR-MK-LMS-Algorithmus für ein System zweiter Ordnung, wie in (4.64) und (4.65) beschrieben.

# KAPITEL 5

## EINSATZFORMEN VON VOLTERRA- BASIERTEN SYSTEMEN

Die in den vorangegangenen Kapiteln vorgestellten Systeme sind für vielfältige Anwendungen einsetzbar. In den folgenden Abschnitten werden zunächst mögliche Einsatzarten systematisch vorgestellt und jeweils genauer untersucht. Dabei soll nicht ein spezielles praktisches System, sondern vielmehr der Einsatz von Volterra-basierten Strukturen im Vordergrund stehen.

### 5.1 Anwendungsarten

Nimmt man die Übertragungseigenschaften physikalischer Systeme als Grundlage der Betrachtung, wie z.B. Echokanäle, Funkübertragungstrecken, Lautsprecher- oder Sensorübertragungsfunktionen oder andere mechanische Systeme, kann man drei Hauptarten für den Einsatz nichtlinearer Systeme unterscheiden. Dabei gehen wir zunächst davon aus, dass wir alle benötigten Systeme zeitdiskret darstellen. Durch eine entsprechende Abtastung, auf die später eingegangen wird, ist aber auch eine fehlerfreie zeitkontinuierliche Darstellung möglich. Wird das nichtlineare System dazu verwendet, die nichtlinearen Eigenschaften eines anderen Systems, welches im folgenden „Ziel-System“ genannt wird, zu verändern, bezeichnet man es als nichtlinearen „Prozessor“.

Mit einer leicht abweichenden Zielsetzung werden Volterra-basierte Systeme auch zur Modellierung von Rauschprozessen eingesetzt ([Kuruoglu98] und [Tan01]). Darauf soll hier jedoch nicht intensiver eingegangen werden.

## Identifikation und Modellierung

Oft werden nur die nichtlinearen Modelleigenschaften einer praktischen Anwendung gesucht, um das Verhalten des Systems besser verstehen (Identifikation) oder real simulieren (Modellierung) zu können. Dies ist als die einfachste Anwendung zu sehen, die in der Regel bei jeder nichtlinearen Untersuchung eines Systems durchgeführt wird. Die Modellparameter lassen sich z.B. mit einer Struktur gemäß Bild 4.1 bestimmen, wobei ein Eingangsdatensatz  $x$  und ein Ausgangsdatensatz  $d$  vorliegen müssen, die man durch eine entsprechende Messung erhält.

## Prä- und Post-Entzerrung

Vielfach werden jegliche lineare bzw. nichtlineare Veränderungen eines Signals durch das übertragende System (Kanal) als unerwünschte Verzerrungen angesehen. Dies ist der Anwendungsfall für einen Entzerrer. Dabei wird der Begriff des nichtlinearen Entzerrers hier folgendermaßen definiert:

**Definition 5.1:** Hat eine Kaskade aus einem nichtlinearen System und einem nichtlinearen Prozessor eine resultierende Betragsübertragungsfunktion, die für alle betrachteten Frequenzen konstant Eins ist, d.h. werden alle linearen und nichtlinearen Übertragungseigenschaften vollständig kompensiert, so bezeichnet man diesen Prozessor als nichtlinearen Entzerrer. Ist der Prozessor in der Kaskade vor dem nichtlinearen System angeordnet, so spricht man von einem Prä-Entzerrer, ist er dahinter angeordnet, so spricht man von einem Post-Entzerrer.

## Prä- und Post-Linearisierung

Wird eine lineare Übertragungsfunktion eines Systems gewünscht oder zumindest akzeptiert, müssen nur die nichtlinearen Verzerrungen beseitigt werden. Dieses Vorgehen wird hier als Linearisierung bezeichnet. Der Begriff des Linearisierers lässt sich über folgende Definition beschreiben:

**Definition 5.2:** Hat eine Kaskade aus einem nichtlinearen System und einem nichtlinearen Prozessor für alle betrachteten Frequenzen eine resultierende Betragsübertragungsfunktion, die der linearen Betragsübertragungsfunktion des Systems entspricht, d.h. werden alle nichtlinearen Verzerrungen vollständig kompensiert, so bezeichnet man diesen Prozessor als nichtlinearen Linearisierer. Ist der Prozessor in der Kaskade vor dem nichtlinearen System angeordnet, so spricht man von einem Prä-Linearisierer, ist er dahinter angeordnet, so spricht man von einem Post-Linearisierer.

## Abtasttheorem

In [Frank96a] und [Martin99] wurden die notwendigen Abtastfrequenzen für die unterschiedlichen Anwendungen hergeleitet. Grundlage ist zunächst die Annahme, dass die Abtastfrequenz größer als die doppelte maximale Signalfrequenz sein muss, welche sich aus der nichtlinearen Ordnung und der maximalen Frequenz  $f_{\max\text{-linear}}$ , die bei einem rein linearen System auftritt, ergibt. Unter gewissen Umständen kann jedoch die Abtastrate auf  $2f_{\max\text{-linear}}$  reduziert werden, da sich die abtastbedingten<sup>1</sup> und rechnerischen<sup>2</sup> Aliasing-Effekte gar nicht unterscheiden lassen und sich im Prozessoreinsatz gegenseitig aufheben. In Tabelle 5.1 sind die notwendigen Abtast-

<sup>1</sup>Aliasing-Effekte aus der Abtastung eines kontinuierlichen Signals mit zu geringer Abtastfrequenz

<sup>2</sup>Aliasing-Effekte aus der Verletzung des Abtasttheorems im diskreten Bereich, z.B. durch Oberwellen



**Tabelle 5.1: Notwendige Abtastfrequenzen  $f_A$  für verschiedene Anwendungen nichtlinearer Systeme maximal 3. Ordnung. Die Frequenz  $f_{\max\text{-linear}}$  ist die maximale Frequenzkomponente, die bei einem rein linearen System auftreten würde.**

Einsatz	Prä-Prozessor	Post-Prozessor
Modellierung	$f_A \geq 6 \cdot f_{\max\text{-linear}}$	
Identifikation	$f_A \geq 2 \cdot f_{\max\text{-linear}}$	
Entzerrung	$f_A \geq 6 \cdot f_{\max\text{-linear}}$	$f_A \geq 2 \cdot f_{\max\text{-linear}}$
Linearisierung	$f_A \geq 6 \cdot f_{\max\text{-linear}}$	$f_A \geq 2 \cdot f_{\max\text{-linear}}$

frequenzen für die verschiedenen Anwendungen zusammengefasst angegeben. Die Analog/Digital- bzw. Digital/Analog-Umsetzung findet dabei immer unmittelbar vor bzw. nach dem nichtlinearen Prozessor bzw. Modell statt.

## 5.2 Entzerrung und Linearisierung

Zur Identifikation bzw. Modellierung eines nichtlinearen Systems kann die Übertragungsfunktion z.B. über die strukturell einfache Identifikation mit Hilfe eines Ein-/Ausgangsdatensatzes bestimmt werden. Möchte man jedoch einen nichtlinearen Prozessor zur Entzerrung oder Linearisierung bestimmen, sind einige zusätzliche Details zu beachten, die im Zuge des nächsten Abschnitts angesprochen werden. Spezielle Strukturen, die unter anderem auch iterative und rekursive Ansätze ausnützen, und Kriterien, die ein zielgerichtetes Vorgehen bei der Kompensation nichtlinearer Verzerrungen erleichtern, werden in den darauffolgenden Abschnitten dargestellt.

### 5.2.1 Analytischer Aufbau von Strukturen bei Kenntnis der Übertragungseigenschaften

Im Gegensatz zum linearen Fall ist bei nichtlinearen Strukturen eine einfache Inversion der Übertragungsfunktion nicht ohne weiteres möglich. Dem Ansatz einer speziellen Entzerrer- bzw. Linearisierer-Struktur (Prä/Post) geht in der Regel auch eine genaue Analyse des nichtlinearen Modells voraus, welche zusätzliche Bedingungen, z.B. notwendige Verzögerungen, liefert.

Sind die nichtlinearen Übertragungseigenschaften des Systems, also z.B. seine homogenen Volterra-Kerne, exakt bekannt, kann man über analytische Gleichungen die für die jeweilige Aufgabe notwendigen Prozessoren bestimmen. Dies soll zunächst beispielhaft für die Post-

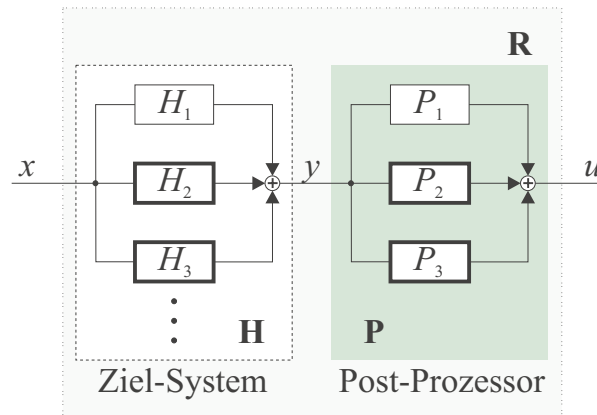


Bild 5.1: Post-Prozessor 3. Ordnung in einer Kaskade nach einem nichtlinearen Ziel-System.

Entzerrung verdeutlicht werden. Die Herleitung der Übertragungsfunktionen basiert dabei auf den Arbeiten von Schetzen [Schetzen80] und ist mehrfach in der Literatur (siehe z.B. [Giannakis01]) zu finden. Der Entwurf der übrigen Prozessor-Strukturen (Prä-Entzerrung, Prä- und Post-Linearisierung) verläuft analog und wird anschließend nur elementar behandelt.

### Post-Entzerrung 3. Ordnung eines nichtlinearen Ziel-Systems

Ausgangspunkt ist das Blockschaltbild aus Bild 5.1. Das Ausgangssignal des Ziel-Systems **H** beliebiger Ordnung wird durch einen Post-Prozessor **P** gefiltert. Dies ergibt ein resultierendes Gesamtsystem **R**.

Nach (2.29) lässt sich der Ausgang des Ziel-Systems schreiben als

$$\begin{aligned}
 Y(z) = & H_1(z)X(z) + \\
 & C_z[H_2(z_1, z_2)X(z_1)X(z_2)](z) + \\
 & C_z^2[H_3(z_1, z_2, z_3)X(z_1)X(z_2)X(z_3)](z) + \dots
 \end{aligned} \tag{5.1}$$

und der Ausgang des Post-Prozessors als

$$\begin{aligned}
 U(z) = & P_1(z)Y(z) + \\
 & C_z[P_2(z_1, z_2)Y(z_1)Y(z_2)](z) + \\
 & C_z^2[P_3(z_1, z_2, z_3)Y(z_1)Y(z_2)Y(z_3)](z).
 \end{aligned} \tag{5.2}$$

Die homogenen Kerne der ersten drei Ordnungen des resultierenden Gesamtsystems **R** ergeben sich durch Einsetzen von (5.1) in (5.2) zu

$$R_1(z) = H_1(z)P_1(z), \tag{5.3}$$

$$R_2(z_1, z_2) = P_2(z_1, z_2)H_1(z_1)H_1(z_2) + P_1(z_1z_2)H_2(z_1, z_2) \tag{5.4}$$

und

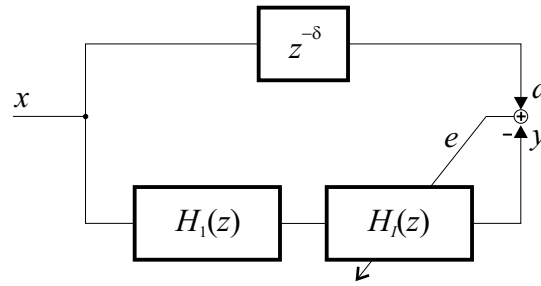


Bild 5.2: Struktur zur Identifikation einer kausalen Inversen  $H_f(z)$  aus der linearen Übertragungsfunktion  $H_1(z)$ .

$$R_3(z_1, z_2, z_3) = P_1(z_1 z_2 z_3) H_3(z_1, z_2, z_3) + P_3(z_1, z_2, z_3) H_1(z_1) H_1(z_2) H_1(z_3) + 2S[P_2(z_1, z_2 z_3) H_2(z_2, z_3) H_1(z_1)]. \quad (5.5)$$

Der Symmetrieoperator  $S[\cdot]$  ist in (2.11) definiert.

Die Gleichungen (5.3) bis (5.5) können nun nacheinander nach den gesuchten Prozessor-Kernen aufgelöst werden, wenn man für die Kerne des Gesamtsystems entsprechende Annahmen macht. Für die Entzerrung wäre theoretisch  $R_1(z) = 1$  zu wählen. Da aber nicht vorausgesetzt werden kann, dass  $H_1(z)$  minimalphasig ist – eine direkte Invertierung würde sonst zu einem akasalen bzw. instabilen Prozessor führen – muss eine kausale Inverse  $H_f(z)$  hergeleitet werden.

Ohne die Bedingung einer direkten, verzögerungsfreien Invertierung ist es aber in der Regel auch für nicht minimalphasige lineare Systeme möglich, eine Inverse zu finden, so dass man durch die Kaskadierung von  $H_1(z)$  und  $H_f(z)$  wieder näherungsweise das originale Eingangssignal erhält, jedoch mit einer Zeitverzögerung von  $\delta$  Takten. Eine Struktur zur Bestimmung einer kausalen Inversen  $H_f(z)$  aus der linearen Übertragungsfunktion  $H_1(z)$  ist in Bild 5.2 dargestellt.

Dies lässt sich formal ausdrücken durch

$$H_1(z) \cdot H_f(z) \approx z^{-\delta}, \quad (5.6)$$

was man rein mathematisch umformen kann zu

$$H_f(z) \approx H_1^{-1}(z) z^{-\delta}. \quad (5.7)$$

Dieser Ausdruck ist jedoch nicht explizit berechenbar, sondern nur über die angesprochene Identifikation (vgl. Bild 5.2) zu bestimmen. Aus Gründen der übersichtlicheren Darstellung wird ab jetzt auf die Näherung verzichtet und angenommen, dass

$$H_f(z) \stackrel{!}{=} H_1^{-1}(z) z^{-\delta}. \quad (5.8)$$

Wie vom linearen Fall der Entzerrung her erwartet, kommt man also auch hier nicht umhin, eine gewisse Verzögerung am Ausgang des Gesamtsystems zu akzeptieren. Somit muss der Ansatz für  $R_1(z)$

$$R_1(z) = z^{-k\delta} \quad (5.9)$$

lauten, wobei  $k$  zunächst eine beliebige ganze Zahl größer Null ist. Wählt man nun noch  $R_2(z)$  und  $R_3(z)$  zu Null und vernachlässigt alle Terme 4. und höherer Ordnung, ergeben sich die Übertragungsfunktionen des Post-Prozessors für die Entzerrung mit (5.8) zu

$$P_1(z) = H_I(z)z^{-(k-1)\delta}, \quad (5.10)$$

$$P_2(z_1, z_2) = -H_I(z_1)H_I(z_2)H_2(z_1, z_2)H_I(z_1z_2)(z_1z_2)^{-(k-2)\delta} \quad (5.11)$$

und

$$\begin{aligned} P_3(z_1, z_2, z_3) = & -H_I(z_1)H_I(z_2)H_I(z_3)H_I(z_1z_2z_3) \cdot \\ & \{H_3(z_1, z_2, z_3)(z_1z_2z_3)^{-(k-2)\delta} - \\ & 2\mathbf{S}[z_1^{-(k-2)\delta}H_2(z_2, z_3)H_I(z_2z_3)(z_2z_3)^{-(k-3)\delta}H_2(z_1, z_2z_3)]\}. \end{aligned} \quad (5.12)$$

Dabei erkennt man, dass  $k$  mindestens 3 sein muss, um einen kausalen Prozessor zu erhalten.

Die Gleichungen (5.10) bis (5.12) lassen sich nun leicht interpretieren. Der lineare Fall ist offensichtlich. Es ist zu beachten, dass die linearen Verzerrungen entzerrt, die nichtlinearen Verzerrungen aber kompensiert, d.h. nachgebildet und am Ausgang phasenrichtig abgezogen werden. Bei den nichtlinearen Anteilen wird also durch  $H_I(z)$  zunächst ein pseudolineares<sup>3</sup> Signal erzeugt, das als Grundlage zur Modellierung aller Nichtlinearitäten dient. Durch die Filterung z.B. mit dem quadratischen Kern des Ziel-Systems im Prozessor, wird -ungefähr- der quadratische Anteil am Ausgang des Ziel-Systems nachgebildet. Da aber der ursprüngliche quadratische Anteil am Gesamtausgang ebenfalls mit  $H_I(z)$  gefiltert wurde, muss diese Filterung auch auf den nachgebildeten Ziel-Systemausgang angewendet werden, um schließlich das quadratische Kompensations-Signal zu erhalten. Nach diesem Teil der Entzerrung sind zwar die quadratischen Anteile am Gesamtausgang kompensiert, da aber das oben angesprochene pseudolineare Signal Grundlage der Nachbildung war, sind durch den quadratischen Prozessor zusätzliche Nichtlinearitäten, z.B. 3. Ordnung, entstanden, deren Kompensation wiederum in Gleichung (5.12) innerhalb des Symmetrieoperators  $\mathbf{S}[\cdot]$  zu sehen ist. Nichtlinearitäten, höher als 3. Ordnung, werden nicht kompensiert. Aus dem beschriebenen Vorgehen kann man grundlegende Feststellungen für den Aufbau dieser und, im Vorgriff, auch der anderen Prozessor-Strukturen ableiten:

- Grundlage für die Kompensation der nichtlinearen Verzerrungen ist die Existenz einer kausalen linearen Inversen. Rein aus nichtlinearen Anteilen bestehende Strukturen ( $H_1(z) = 0$ ) können also nicht kompensiert werden.
- Da als Basis der Nachbildung der Nichtlinearitäten das pseudolineare Signal dient, müssen die nichtlinearen Anteile klein gegenüber den linearen, um überhaupt eine befriedigende Kompensation erhalten zu können.
- Wie im linearen Fall müssen auch bei der Entzerrung nichtlinearer Systeme in der Regel Verzögerungen hingenommen werden.

---

<sup>3</sup>ein dem unverzerrten Eingang entsprechendes Signal, jedoch durch die Kaskadierung der nichtlinearen Anteile und der linearen Inversen  $H_I(z)$  mit Nichtlinearitäten behaftet

### Prä-Entzerrung eines kubischen Ziel-Systems

Die Herleitung der Prozessorgleichungen verläuft analog zum vorherigen Abschnitt. In Bild 5.1 werden dafür die Position von Prozessor und Ziel-System vertauscht und die Gleichungen für die Gesamt-Übertragungsfunktion entsprechend angepasst. Es zeigt sich schließlich, dass sich für den Prä-Entzerrer die gleichen Übertragungsfunktionen ergeben wie für den entsprechenden Post-Prozessor, d.h. die Gleichungen (5.10) bis (5.12) unverändert übernommen werden können.

### Post-Linearisierung eines kubischen Ziel-Systems

Bei der Post-Linearisierung können für die Gesamt-Übertragungsfunktion wieder die Gleichungen (5.3) bis (5.5) verwendet werden. Da jedoch die lineare Übertragungsfunktion erhalten bleiben soll, wird hier für  $R_1(z)$  folgender Ansatz gemacht:

$$R_1(z) = H_1(z)z^{-k\delta}. \quad (5.13)$$

Damit ergeben sich für die homogenen Kerne des Prozessors mit  $k = 2$  und  $H_I(z)$  nach (5.8)

$$P_1(z) = z^{-2\delta}, \quad (5.14)$$

$$P_2(z_1, z_2) = -H_I(z_1)H_I(z_2)H_2(z_1, z_2)(z_1z_2)^{-\delta} \quad (5.15)$$

und

$$\begin{aligned} P_3(z_1, z_2, z_3) = & -H_I(z_1)H_I(z_2)H_I(z_3) \cdot \\ & \{H_3(z_1, z_2, z_3)(z_1z_2z_3)^{-\delta} - \\ & 2\mathbf{S}[z_1^{-\delta}H_2(z_2, z_3)H_I(z_2z_3)H_2(z_1, z_2z_3)]\}. \end{aligned} \quad (5.16)$$

### Prä-Linearisierung eines kubischen Ziel-Systems

Auch hier verläuft die Herleitung nach dem gleichen Prinzip. Das Ergebnis lautet für  $k = 2$

$$P_1(z) = z^{-2\delta}, \quad (5.17)$$

$$P_2(z_1, z_2) = -H_2(z_1, z_2)H_I(z_1z_2)(z_1z_2)^{-\delta} \quad (5.18)$$

und

$$\begin{aligned} P_3(z_1, z_2, z_3) = & -H_I(z_1z_2z_3) \cdot \\ & \{H_3(z_1, z_2, z_3)(z_1z_2z_3)^{-\delta} - \\ & 2\mathbf{S}[z_1^{-\delta}H_2(z_2, z_3)H_I(z_2z_3)H_2(z_1, z_2z_3)]\}. \end{aligned} \quad (5.19)$$

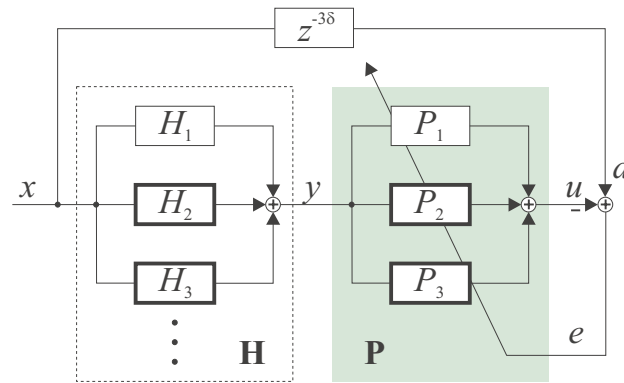


Bild 5.3: Aufbau zur Identifikation des Post- und Prä-Prozessors 3. Ordnung für die Entzerrung eines nichtlinearen Ziel-Systems.

## 5.2.2 Struktureller Aufbau bei vorhandenen Ein-/Ausgangsdaten

Die Herleitungen des vorhergehenden Kapitels können als theoretisches Konzept für die Kompensation nichtlinearer Verzerrungen dienen. Dennoch ist die praktische Bedeutung dieser Vorgehensweise von geringerer Bedeutung, da in den seltensten Fällen die exakten Übertragungsfunktionen bekannt sein dürften. Liegen stattdessen nur Ein-/Ausgangsdaten des Ziel-Systems vor, hat man zwei Möglichkeiten, die entsprechenden Prozessoren aufzubauen.

Die erste, weniger gebräuchliche ist die Bestimmung der Systemparameter der Ziel-Funktion und der kausalen Inversen  $H_l(z)$ , woraus sich dann die entsprechenden Prozessoren nach Abschnitt 5.2.1 bilden lassen. Dabei ist zu beachten, dass die kausale Inverse  $H_l(z)$  nicht durch einfache Rückwärtsidentifikation des Gesamtsystems, sondern durch die Invertierung des homogenen linearen Teils<sup>4</sup> des Systems bestimmt werden muss. In [Frank96b] wurde gezeigt, dass sich aber eine fehlerbehaftete Identifikation negativ auf den analytischen Prozessor auswirkt. Zudem bilden Frequenzbereiche mit hoher Dämpfung in der linearen Übertragungsfunktion durch die extremen Inversen zusätzliche Fehlerquellen in der Entzerrung.

Deshalb wurde als zweite Möglichkeit vorgeschlagen, die entsprechenden Prozessoren direkt aus den Messsignalen zu ermitteln, wobei die weiter oben angesprochenen Bedingungen – z.B. schwache Nichtlinearitäten etc. – auch hier zu beachten sind.

### Prä- und Post-Entzerrung

Unter Kenntnis der Eigenschaften von Prozessoren für die Entzerrung aus Abschnitt 5.2.1 kann man die adaptive Struktur aus Bild 5.3 zur direkten Identifikation der Prozessor-Kerne ansetzen. Dabei können die Identifikationsverfahren aus Kapitel 4 mit den entsprechenden Eingangs- und Referenzsignalen verwendet werden. Die notwendigen Verzögerungen sind hier bereits in die Identifikationsstruktur eingebaut. Die so erhaltenen Kerne sind für beide Prozessortypen gültig. Es wurde ja weiter oben gezeigt, dass, obwohl nichtlineare Systeme grundsätzlich nicht beliebig in ihrer Reihenfolge vertauschbar sind, die analytischen Strukturen für die Prozessoren für Prä- und Post-Entzerrung gleich sind.

<sup>4</sup>bestimmt durch eine nichtlineare Identifikation mindestens der Kompensations-Ordnung

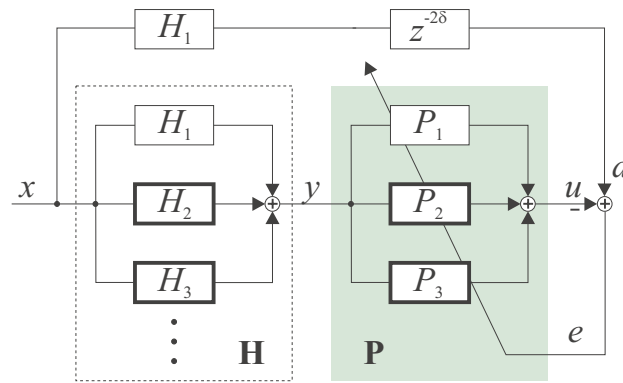


Bild 5.4: Aufbau zur Identifikation des Post-Prozessors für die Linearisierung eines nichtlinearen Ziel-Systems.

Zwar sind die Gesamt-Übertragungsfunktionen nicht vollständig identisch, jedoch ergeben sich für die Kerne der ersten drei Ordnungen

$$\begin{aligned} R_1(z) &= z^{-3\delta}, \\ R_2(z_1, z_2) &= 0, \\ R_3(z_1, z_2, z_3) &= 0, \end{aligned} \quad (5.20)$$

womit, wie gewünscht, die nichtlinearen Verzerrungen bis zur dritten Ordnung beseitigt werden. Allerdings ist die Anordnung des Prozessors vor dem Ziel-System in einer adaptiven Identifikationsstruktur ohnehin nicht möglich, da die entsprechende Optimierung mathematisch nicht oder nur mit unverhältnismäßig hohem Aufwand durchführbar ist. Die gängigen Optimierungsverfahren benutzen den Gradienten des Fehlerquadrats zwischen System-Ausgang und Referenzsignal als Adaption-Kriterium. Hier jedoch würde der Fehler zusätzlich durch ein weiteres nichtlineares System gefiltert, das bei der Adaption, insbesondere der Gradientenbildung zusätzlich berücksichtigt werden müsste. Die Identifikation des Prä-Prozessors kann also auch nur mit der in Bild 5.3 dargestellten Struktur vorgenommen werden.

### Post-Linearisierung

Im Gegensatz zum Entzerrer lassen sich die Kerne für die Linearisierung nicht mehr in einem Schritt berechnen. So müssen hier zunächst die homogenen Kerne des Ziel-Systems mit den bekannten Methoden bestimmt werden. Mit deren Kenntnis lässt sich die entsprechende adaptive Struktur des Post-Linearisierers aufbauen, indem der Gesamtsystem-Eingang zusätzlich zu der notwendigen Verzögerung (vgl. Abschnitt 5.2.1) mit dem linearen Kern des Ziel-Systems gefiltert wird, um das zugehörige Referenzsignal zu erhalten. Die entsprechende Struktur ist in Bild 5.4 dargestellt.

### Prä-Linearisierung

Würde man versuchen, die Kerne des Prä-Linearisierers auf direkte Weise zu bestimmen, d.h. auch in der richtigen Reihenfolge angeordnet, so stände man wieder vor dem weiter oben beschriebenen mathematischen Optimierungsproblem. Dennoch kann man sich mit einem kleinen Trick helfen. Vergleicht man die analytischen Gleichungen des Prä-Linearisierers, (5.17) bis (5.19), mit denen des Post-Entzerrers, (5.10) bis (5.12), so kann man erkennen, dass der Post-

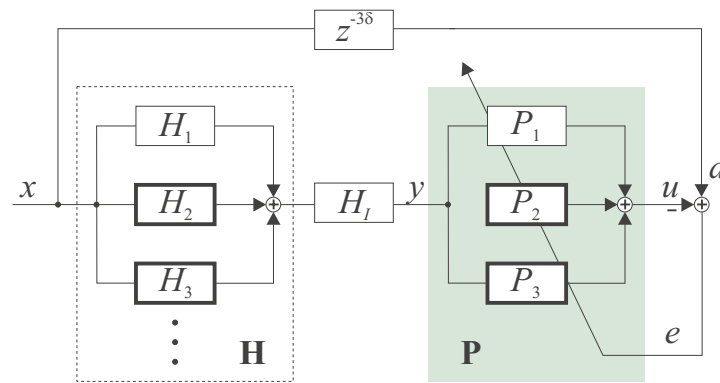


Bild 5.5: Aufbau zur Identifikation des Prä-Prozessors für die Linearisierung eines nichtlinearen Ziel-Systems mittels Postprozessor und vorgeschalteter Inverse  $H_I(z)$ .

Entzerrer dem Linearisierer entspricht, wenn man diesem die kausale Inverse  $H_I(z)$  nach (5.8) vorschaltet<sup>5</sup>. Identifiziert man also einen Post-Entzerrer mit einer vorgeschalteten Inversen – die nicht zu adaptiert werden braucht – so erhält man die adaptive Struktur für die Prä-Linearisierung in Abbildung 5.5. Vor der eigentlichen Bestimmung der Prozessor-Kerne ist, wie man sieht, noch die Bestimmung der linearen Übertragungsfunktion  $H_I(z)$  und der entsprechenden kausalen Inversen  $H_I(z)$  mit den bekannten Methoden notwendig.

### 5.2.3 Spezielle Strukturen: Inverse $p$ -ter Ordnung

Mit einem weiteren analytischen Ansatz lässt sich die in [Schetzen80] und [Sarti92] vorgeschlagene Inverse  $p$ -ter Ordnung herleiten. Diese ist dabei folgendermassen definiert:

**Definition 5.1:** Die Inverse  $p$ -ter Ordnung ist ein nichtlineares Filter, das in einer Kaskade vor (Prä-Inverse) oder nach (Post-Inverse) einem nichtlinearen Ziel-System in einem Gesamtsystem resultiert, dessen Eigenschaften einem Volterra-System entspricht, bei dem der lineare Teil identisch Eins ist und dessen nichtlineare Kerne bis zur Ordnung  $p$  identisch Null sind. Voraussetzung für die Existenz der Inversen  $p$ -ter Ordnung ist, dass der lineare Anteil des Ziel-Systems minimalphasig ist.

Die Herleitung verläuft ähnlich wie in Abschnitt 5.2.1. Das Ziel-System mit dem Eingang  $x[n]$  und dem Ausgang  $y[n]$  soll der Übersichtlichkeit halber in Form von Operatoren dargestellt werden als

$$y[n] = H_1\{x[n]\} + H_{NL}\{x[n]\}, \quad (5.21)$$

wobei  $H_1\{\cdot\}$  den linearen Teil und  $H_{NL}\{\cdot\}$  sämtliche nichtlinearen Anteile des Ziel-Systems repräsentieren. Solange  $H_1$  minimalphasig ist, kann man mit  $H_1^{-1}$  als Inverse<sup>6</sup> des linearen Teils die Gleichungen für die Post-Inverse  $p$ -ter Ordnung ansetzen zu

<sup>5</sup>mit  $k = 3$  für den Entzerrer und  $k = 2$  für den Linearisierer

<sup>6</sup>die Inverse  $H_1^{-1}$  kann transversale und/oder rekursive Strukturen besitzen



$$u_1[n] = H_1^{-1}\{y[n]\}, \quad (5.22)$$

$$u_2[n] = u_1[n] - H_1^{-1}\{H_{\text{NL}}\{u_1[n]\}\} \quad (5.23)$$

und allgemein

$$u_p[n] = u_1[n] - H_1^{-1}\{H_{\text{NL}}\{u_{p-1}[n]\}\}. \quad (5.24)$$

Setzt man (5.21) in (5.22) ein, so ergibt sich

$$\begin{aligned} u_1[n] &= x[n] + H_1^{-1}\{H_{\text{NL}}\{x[n]\}\} \\ &= x[n] + N_1[n], \end{aligned} \quad (5.25)$$

also das ursprüngliche Eingangssignal mit zusätzlichen Nichtlinearitäten, die alle von höherer Ordnung als 1 sind, was durch den Volterra-Operator  $N_1[n]$  ausgedrückt ist.

Es soll nun gezeigt werden, dass unter Anwendung der iterativen Gleichung (5.24) gilt

$$u_p[n] = x[n] + N_p[n], \quad (5.26)$$

wobei  $N_p[n]$  der Volterra-Operator von größerer als  $p$ -ter Ordnung ist, also keine Nichtlinearitäten mit einer Ordnung kleiner oder gleich  $p$  besitzt.

Erhöhen wir in (5.24)  $p$  um 1, so erhält man mit (5.25) und (5.26)

$$\begin{aligned} u_{p+1}[n] &= u_1[n] - H_1^{-1}\{H_{\text{NL}}\{u_p[n]\}\} \\ &= x[n] + H_1^{-1}\{H_{\text{NL}}\{x[n]\}\} - H_1^{-1}\{H_{\text{NL}}\{x[n] + N_p[n]\}\} \\ &= x[n] + H_1^{-1}\{H_{\text{NL}}\{x[n]\}\} - H_1^{-1}\{H_{\text{NL}}\{x[n]\}\} + N_{p+1}[n]. \end{aligned} \quad (5.27)$$

Neben dem ursprünglichen Eingangssignal sind nur Nichtlinearitäten mit einer Ordnung größer als  $p + 1$ , ausgedrückt durch  $N_{p+1}[n]$ , vorhanden. Dabei wurde berücksichtigt, dass der Operator  $H_{\text{NL}}\{\cdot\}$  von mindestens quadratischer Ordnung ist und deswegen in der Verschachtelung von  $H_{\text{NL}}\{\cdot\}$  und  $N_p[n]$  die nichtlineare Ordnung von  $N_{p+1}[n]$  mindestens um eins höher als bei  $N_p[n]$  ist. Zusätzlich wurde in [Carini98] nachgewiesen, dass

$$\lim_{p \rightarrow \infty} \|N_p[n]\| = 0 \text{ wenn } \|x[n]\| < \tau, \quad (5.28)$$

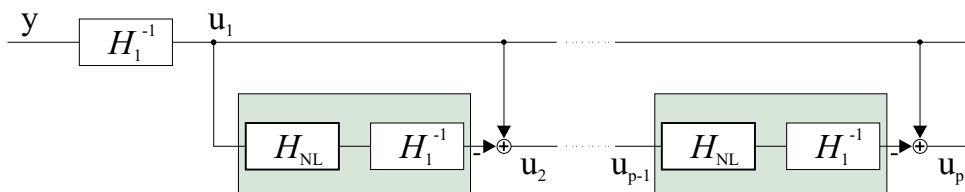


Bild 5.6: Iterative Struktur der Inversen  $p$ -ter Ordnung. Der entzerrte Ausgang  $u_p$  soll keine Nichtlinearitäten bis zur Ordnung  $p$  enthalten. Das Ziel-System mit dem Eingang  $x[n]$  und dem Ausgang  $y[n]$  ist hierbei nicht dargestellt.

d.h., wenn der Eingang  $x[n]$  innerhalb einer positiven Konstante  $\tau$  begrenzt ist, ist gewährleistet, dass die Nichtlinearitäten vernachlässigbar werden. Dies wird auch durch die Untersuchungen in [Fang01] bestätigt. Die Struktur der Inversen  $p$ -ter Ordnung ist in Bild 5.6 dargestellt.

Neben der Inversen  $p$ -ter Ordnung kann auch ein Linearisierer  $p$ -ter Ordnung hergeleitet werden. Auch dort müssen die nichtlinearen Anteile zur Kompensation iterativ erzeugt werden. Eine detaillierte Beschreibung ist wegen der starken Verwandtheit zur Inversen  $p$ -ter Ordnung hier ausgelassen, findet sich aber z.B. in [Mathews00].

## 5.2.4 Spezielle Strukturen: Rekursive Entzerrung

Wie bereits erwähnt, handelt es sich bei der transversalen Entzerrung von Nichtlinearitäten in Wirklichkeit nicht – wie im linearen Fall – um ein echtes Entzerren, sondern um ein Nachbilden und Abziehen der ungewünschten nichtlinearen Anteile, also um eine Kompensation. Bei der rekursiven Entzerrung hingegen wird eine exakte Entzerrung durchgeführt, die im linearen Fall einer Pol-/Nullstellen-Kompensation entspricht. Zu beachten ist dabei, dass rekursive Entzerrungsverfahren einen minimalphasigen linearen Teil voraussetzen, da ansonsten der Entzerrer Pole ausserhalb des Einheitskreises, bzw. in der rechten Hälfte der komplexen Ebene hat und damit instabil wird. Eine weitere Einschränkung für dieses Verfahren besteht zudem darin, dass die rekursiven Anteile eine implizite Verzögerung haben. Deshalb können von den nichtlinearen Kernen, die ja keine echte Nullstellenverteilung haben, nur diejenigen Anteile, d.h. Koeffizienten direkt ausgeglichen werden, die mindestens eine Verzögerung von einem Takt haben. Dies soll zunächst für die vollständige Post-Entzerrung eines transversalen Ziel-Systems gezeigt werden, das dieser Bedingung entspricht.

### Ideale rekursive Entzerrung

Das Ziel-System sei in Form einer Volterra-Reihenentwicklung für das verzerrende System mit dem Eingang  $d[n]$  und dem Ausgang  $x[n]$  gemäß (2.19) gegeben als

$$x[n] = \sum_{\lambda=0}^{N_1-1} h_1[\lambda]d[n-\lambda] + \sum_{k=2}^p \sum_{v_1=1}^{N_k-1} \dots \sum_{v_k=v_{k-1}}^{N_k-1} h_k[v_1, \dots, v_k]d[n-v_1] \dots d[n-v_k], \quad (5.29)$$

wobei  $p$  die maximale Ordnung der Nichtlinearitäten und  $N_1$  bzw.  $N_k$  (mit  $k = 2, 3, \dots, p$ ) die Einflußlänge der homogenen Teilsysteme ist, die durch die Volterra-Kerne  $h_k$  dargestellt werden. Ferner wurden die Symmetrieeigenschaften der Volterra-Kerne berücksichtigt. Es ist zu beachten, dass der Zählindex  $v_1$  explizit mit  $v_1 = 1$  beginnt<sup>7</sup>, um der Bedingung der Mindestverzögerung zu genügen.

Setzt man nun den rekursiven Entzerrer mit dem Ausgang  $y[n]$  an als

<sup>7</sup>d.h.  $h_k[v_1, \dots, v_k] \equiv 0 \forall v_i = 0$  (mit  $i = 1, 2, \dots, k$ )

$$y[n] = \frac{1}{h_1[0]} \left[ x[n] - \sum_{\lambda=1}^{N_1-1} h_1[\lambda] y[n-\lambda] - \sum_{k=2}^p \sum_{v_1=1}^{N_k-1} \dots \sum_{v_k=v_{k-1}}^{N_k-1} h_k[v_1, \dots, v_k] y[n-v_1] \dots y[n-v_k] \right], \quad (5.30)$$

so lässt sich durch Einsetzen von (5.29) in (5.30) zeigen, dass

$$y[n] \equiv d[n]. \quad (5.31)$$

Ist eine Entzerrung nach dem oben beschriebenen Schema möglich, so spricht man auch von einer exakten Post-Inversen. Zudem lässt sich zeigen, dass (5.30) ebenfalls als exakte Prä-Inverse dienen kann.

### Rekursive Entzerrung mit Hilfe eines nichtlinearen Prädiktors

Beginnt der Zählindex  $v_1$  in (5.29) bei Null, so ist die Gleichung (5.30) nicht mehr auflösbar und (5.31) damit nicht mehr gültig. Dieses Problem ist auch bei [Carini98] beschrieben. Der aktuell berechnete Wert  $y[n]$  taucht nämlich für  $v_i = 0$  (mit  $i = 1, 2, \dots, k$ ) auf beiden Seiten der Gleichung auf. Aus diesem Grund wurde in [Kafka01] eine Struktur entwickelt, die durch Ersetzen der betroffenen Werte durch einen prädierten Ausgangswert auch eine Rückkopplung der Anteile ohne Verzögerung ermöglicht.

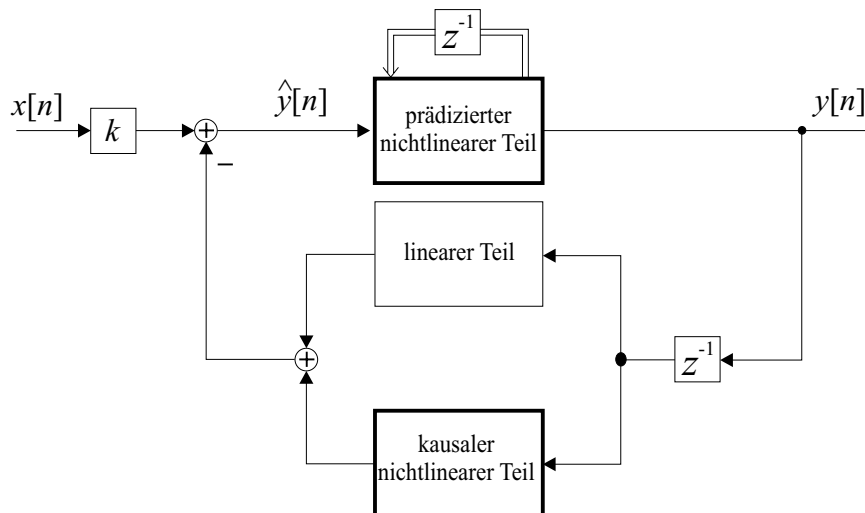


Bild 5.7: Struktur des rekursiven Entzerrers mit nichtlinearem Prädiktor. Das Verzögerungsglied  $z^{-1}$  im rekursiven Teil soll verdeutlichen, dass nur zurückliegende Ausgangswerte in die Berechnung eingehen. Der prädierte nichtlineare Teil hingegen verwendet zur Berechnung des Entzerrer-Ausgangs zurückliegende Ausgangswerte und zusätzlich den Wert  $\hat{y}[n]$  als Näherung für den aktuellen Ausgangswert.

Es soll folgende Struktur mit Eingang  $d[n]$  und Ausgang  $x[n]$  für das verzerrende System angenommen werden:

$$x[n] = \sum_{\lambda=0}^{N_1-1} h_1[\lambda]d[n-\lambda] + \sum_{k=2}^p \sum_{v_1=0}^{N_k-1} \dots \sum_{v_k=v_{k-1}}^{N_k-1} h_k[v_1, \dots, v_k]d[n-v_1]\dots d[n-v_k], \quad (5.32)$$

wobei die Definitionen aus (5.29) auch hier gelten. Die Volterra-Kerne sind hier jedoch ohne Einschränkung besetzt, d.h. auch für  $v_i = 0$  (mit  $i = 1, 2, \dots, k$ ). Für den rekursiven Entzerrer mit dem Eingang  $x[n]$  und dem Ausgang  $y[n]$  wird nun zusätzlich der prädierte Ausgangswert  $\hat{y}[n]$  eingeführt, dessen Kenntnis zunächst vorausgesetzt wird. Damit lässt sich der Entzerrer durch folgende Gleichung darstellen:

$$y[n] = \frac{1}{h_1[0]} \left[ \begin{aligned} & x[n] - \sum_{\lambda=1}^{N_1-1} h_1[\lambda]y[n-\lambda] \\ & - \sum_{k=2}^p \sum_{v_1=1}^{N_k-1} \dots \sum_{v_k=v_{k-1}}^{N_k-1} h_k[v_1, \dots, v_k]y[n-v_1]\dots y[n-v_k] \\ & - \hat{y}[n] \sum_{v_2=0}^{N_2-1} h_2[0, v_2]y[n-v_2] \\ & - \hat{y}[n] \sum_{k=3}^p \sum_{v_2=0}^{N_k-1} \dots \sum_{v_k=v_{k-1}}^{N_k-1} h_k[0, v_2, \dots, v_k]y[n-v_2]\dots y[n-v_k] \end{aligned} \right]. \quad (5.33)$$

Dabei ist bei der Schreibweise in (5.33) zu beachten, dass auch hier formal  $y[n-v_k]|_{v_k=0}$  auf beiden Seiten der Gleichung auftaucht. Das wird aus Gründen der vereinfachten Schreibweise in Kauf genommen. Bei einer expliziten Auflösung der Summenformeln sind die entsprechenden Ausdrücke  $y[n-v_k]|_{v_k=0}$  auf der rechten Seite der Gleichung ebenfalls durch  $\hat{y}[n]$  zu ersetzen.

Der Wert  $\hat{y}[n]$  selbst kann durch

$$\hat{y}[n] = \frac{1}{h_1[0]} \left[ \begin{aligned} & x[n] - \sum_{\lambda=1}^{N_1-1} h_1[\lambda]y[n-\lambda] \\ & - \sum_{k=2}^p \sum_{v_1=1}^{N_k-1} \dots \sum_{v_k=v_{k-1}}^{N_k-1} h_k[v_1, \dots, v_k]y[n-v_1]\dots y[n-v_k] \end{aligned} \right] \quad (5.34)$$

berechnet werden, was im Prinzip der Gleichung (5.30) entspricht.

Daraus folgt dann für (5.33), dass

$$y[n] = \hat{y}[n] - \frac{1}{h_1[0]} \left[ \hat{y}[n] \sum_{v_2=0}^{N_2-1} h_2[0, v_2] y[n-v_2] + \hat{y}[n] \sum_{k=3}^p \sum_{v_2=0}^{N_k-1} \dots \sum_{v_k=v_{k-1}}^{N_k-1} h_k[0, v_2, \dots, v_k] y[n-v_2] \dots y[n-v_k] \right], \quad (5.35)$$

wobei auch hier die entsprechenden  $y[n-v_k] \Big|_{v_k=0}$  durch  $\hat{y}[n]$  zu ersetzen sind.

Durch Einsetzen von (5.32) in (5.34) und anschließend (5.34) in (5.35) lässt sich zeigen, dass

$$y[n] = d[n] + \varepsilon, \quad (5.36)$$

wobei  $\varepsilon$  der Restfehler ist, der durch die Prädiktion entsteht. Die Struktur des Verfahrens ist allgemein in Abbildung 5.7 beschrieben. Hierbei entspricht

$$k = \frac{1}{h_1[0]}. \quad (5.37)$$

Das selbe Prinzip lässt sich auch als FIR-MK-basierte Struktur verwirklichen, die eine deutliche Einsparung an Koeffizienten bewirkt. Da die Herleitung der entsprechenden Formeln naheliegender ist, soll nur an einem Beispiel die Entzerrung eines quadratischen Systems gezeigt werden.

### Beispiel 5.1: Rekursive Entzerrung eines quadratischen Systems

Das zu entzerrende System sei als quadratische FIR-MK-Struktur gemäß (3.1) gegeben, wiederum mit Eingang  $d[n]$  und Ausgang  $x[n]$ . Der als kausal zu berechnende, prädizierte Ausgangswert  $\hat{y}[n]$  des Entzerrers ergibt sich somit als

$$\hat{y}[n] = \frac{1}{a[0]} \left[ x[n] - \sum_{\lambda=1}^{N_1-1} a[\lambda] y[n-\lambda] - \sum_{v_p=1}^{N_p^a-1} b_p[v_p] \sum_{v_1=0}^{N_1^a-1} b_1[v_1] y[n-v_p-v_1] \sum_{v_2=0}^{N_2^a-1} b_2[v_2] y[n-v_p-v_2] \right]. \quad (5.38)$$

Die Kausalität des Entzerrers ist dadurch gegeben, dass der Index  $v_p$  in der Summation mit  $v_p=1$  beginnt. Der Gesamtausgang des Systems lässt sich schließlich schreiben als

$$y[n] = \hat{y}[n] - \frac{1}{a[0]} \left[ b_p[0] \sum_{v_1=0}^{N_1^a-1} b_1[v_1] y[n-v_1] \sum_{v_2=0}^{N_2^a-1} b_2[v_2] y[n-v_2] \right], \quad (5.39)$$

wobei auch hier die entsprechenden  $y[n-v_{1,2}]$  für  $v_{1,2}=0$  durch  $\hat{y}[n]$  zu ersetzen sind.

Der Aufwand für die Kompensation ist bei der Volterra-Variante von der gleichen Größe, mit der das verzerrende System beschrieben werden kann – vgl. (2.22) –, bei der MK-Variante geringfügig größer, wobei es sich aber hier um einen linearen Anstieg handelt, vgl. (3.15).

### **Hinweise zur Stabilität**

Wie schon in Abschnitt 3.2.4 erwähnt, unterliegen rekursive nichtlineare Strukturen gewissen Stabilitätsproblemen. Zwar sollten z.B. die in [Mumolo99] vorgestellten Kriterien die Stabilität der rekursiven Entzerrer gewährleisten, jedoch stellt sich die Frage, ob der nötige Aufwand der Überprüfung gerechtfertigt ist, wenn etwa die Koeffizienten adaptiv während der Entzerrung bestimmt werden müssen. Liegt jedoch ein stationäres Problem vor, bietet sich die rekursive Entzerrung nach einmaliger, erfolgreicher Stabilitätsüberprüfung als aufwandsarme Alternative zu bekannten Strukturen an.

## **5.2.5 Entscheidungskriterien für die Wahl der geeigneten Struktur**

Der Einsatz der bisher vorgestellten Verfahren und Strukturen zur Verbesserung der Übertragungseigenschaften nichtlinearer Systeme ist bis heute wenig weit verbreitet. Trotz der einfachen Einsatzmöglichkeiten existieren Anwendungen hauptsächlich in Spezialfällen. Dies mag unter anderem daran liegen, dass die nichtlineare Signalverarbeitung auf Volterra-Basis nicht allgemein bekannt ist bzw. im Bewusstsein der Entwickler liegt. Zusätzlich aber sind die nötigen Schritte hin zu einem – für ein bestimmtes Problem – geeigneten Prozessor oft unklar. Aus diesem Grund sollen im Folgenden klar strukturierte Wege beschrieben werden, die zur jeweiligen Problemlösung führen. Es wird dabei von dem Regelfall ausgegangen, dass die homogenen linearen und nichtlinearen Kerne des betroffenen Systems nicht analytisch, sondern mit Hilfe von Messdaten bestimmt werden.

### **Identifikation und Modellierung**

Für diesen einfachsten Anwendungsfall müssen zunächst Ein-/Ausgangs-Datensatzpaare des unbekanntem Systems aufgezeichnet werden, wobei die Abtastfrequenzen gemäß Tabelle 5.1 einzuhalten sind. Die Signale sollten breitbandige Rauschsignale mit einer Leistung sein, die (mindestens) der späteren maximalen Leistung im angewendeten System entspricht. Um eine möglichst genaue Modellierung zu erreichen – besonders im Sinne der Länge des zeitlichen Einflusses –, sollte auf die Mehrfachkaskaden aus Kapitel 3.1 zurückgegriffen werden, da aus den angesprochenen Komplexitätsgründen die herkömmliche Volterra-Struktur in der Regel nicht anwendbar ist. Wie schon weiter oben beschrieben, lassen sich die Modellparameter nun mit einer Struktur gemäß Bild 4.1 bestimmen.

### **Entzerrung**

Das Vorgehen bei einer Entzerrung ist nicht mehr so direkt durchzuführen wie bei der eben beschriebenen Identifikation. Neben der Tatsache, dass mehr Einzelschritte bis zum fertigen Entzerrer durchzuführen sind, sind auch mehr Entscheidungen zu treffen. Der Weg ist in Form eines Ablaufschemas in Bild 5.8 dargestellt und soll in diesem Abschnitt genauer erläutert werden.

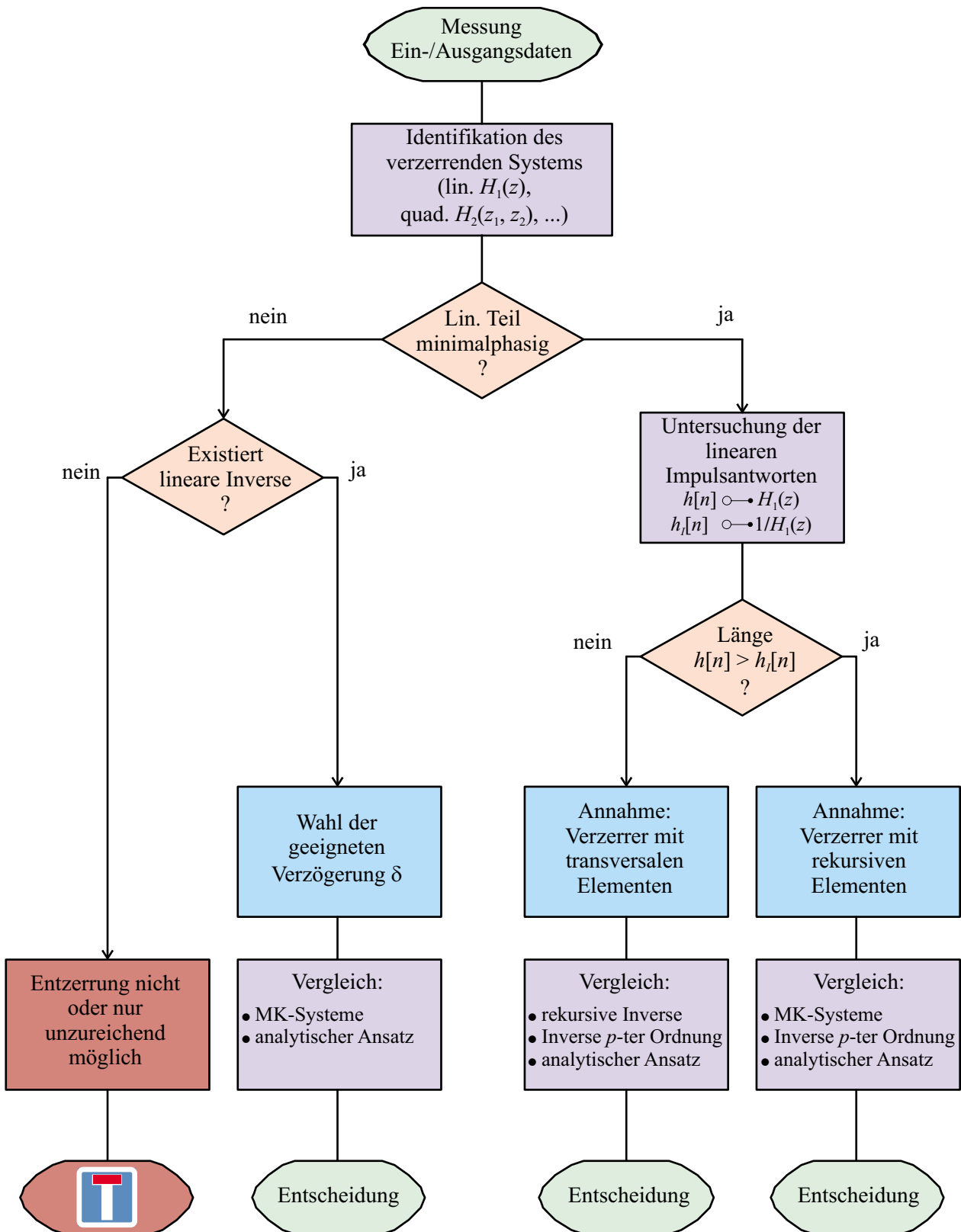


Bild 5.8: Strukturiertes Vorgehen bei der Wahl der geeigneten Struktur für die Entzerrung von nichtlinearen Systemen. Der Allgemeinheit halber werden die homogenen Kerne in Volterra-Notation dargestellt.

Zunächst ist eine Identifikation, wie im vorigen Abschnitt beschrieben, durchzuführen. Die Anforderungen an Signale und Abtastfrequenz sind dabei selbstverständlich wieder zu berücksichtigen. Die Identifikation ist dabei bis zu der nichtlinearen Ordnung durchzuführen, die später vollständig ausgelöscht werden soll.

Da für die Entzerrung unbedingt die lineare Inverse in ihrer Definition aus Abschnitt 5.2.2 notwendig ist, muss der homogene lineare Teil aus der Identifikation genau untersucht werden, zunächst auf Minimalphasigkeit. Diese ist entscheidend für das weitere Vorgehen, da nicht minimalphasige Filter in der Regel deutlich aufwendiger, meistens auch schlechter zu invertieren sind als minimalphasige.

Ist die Bedingung der Minimalphasigkeit erfüllt, muss untersucht werden, ob das zugrunde liegende System eher transversalen oder rekursiven Charakter hat. Diese Entscheidung wird anhand der Länge der Impulsantworten  $h[n]$  (transversal) und  $h_I[n]$  (invers bzw. rekursiv) getroffen (vgl. rechter Ast in Bild 5.8) und basiert auf der Pol-/Nullstellen-Äquivalenz von linearen Filtern. Diese besagt, dass jedes minimalphasige Nullstellenfilter endlicher Länge durch ein entsprechendes Polstellenfilter unendlicher Länge dargestellt werden kann, ebenso wie in umgekehrter Richtung. Ist also die Impulsantwort  $h_I[n]$  kürzer als  $h[n]$ , kann man die Annahme treffen, dass sich das System besser durch ein Polstellensystem darstellen ließe. Für diesen Fall sollte der Entzerrer in transversaler Struktur angesetzt werden, also z.B. als MK-System, als Inverse  $p$ -ter Ordnung (vgl. Abschnitt 5.2.3) oder als eine andere entsprechende analytische Struktur. Im anderen Fall, unter der Annahme, dass sich das System besser durch ein Nullstellensystem darstellen lässt, sollten Entzerrer mit rekursiver Struktur eingesetzt werden. Dazu zählen die rekursive Inverse (vgl. Abschnitt 5.2.4), die Inverse  $p$ -ter Ordnung (mit  $H_1^{-1}\{\cdot\}$  als AR-Filter) oder passende andere analytische Strukturen. Bei diesen Systemen ist jeweils der Vergleich der Entzerrergüte und des Rechenaufwands zu treffen, was schließlich zu einer fundierten Entscheidung bezüglich der Wahl des geeigneten Entzerrers führt.

Ist die Bedingung der Minimalphasigkeit nicht erfüllt, ist zunächst zu überprüfen, ob die lineare Inverse nach (5.8) in notwendiger Qualität gebildet werden kann. Ist dies nicht möglich, so kann die Entzerrung nicht oder nur unzureichend durchgeführt werden. Im anderen Fall ist die optimale Verzögerung  $\delta$  zu ermitteln, die ein Signal nach Durchlaufen des linearen Teils und seiner Inversen erfährt. Mit diesem Wissen kann nun der Entzerrer als MK-System (vgl. Abschnitt 5.2.2) oder als eine andere entsprechende analytische Struktur angesetzt werden. Auch hier sollte ein Vergleich der Entzerrerleistung und des Rechenaufwands gemacht werden, um schließlich den geeigneten Entzerrer auswählen zu können.

### Linearisierung

Auch bei der Linearisierung müssen mehrere Einzelschritte bis zum fertigen Prozessor durchgeführt werden, wobei auch hier einige Entscheidungen zu treffen sind. Bild 5.9 stellt wiederum den Weg in Form eines Ablaufschemas dar und wird im Folgenden genauer erläutert werden. Die Schritte bis zur Überprüfung der Minimalphasigkeit werden entsprechend, wie im vorigen Abschnitt bei der Entzerrung beschrieben, durchgeführt.

Ist die Bedingung der Minimalphasigkeit erfüllt, können wieder Annahmen über die Struktur des verzerrenden Systems anhand der Länge der Impulsantworten  $h[n]$  und  $h_I[n]$  (vgl. rechter Ast in Bild 5.9) getroffen werden. Für den Fall, dass man die Annahme treffen kann, dass sich das System besser mit rekursiven Elementen darstellen ließe, empfiehlt sich der Einsatz eines



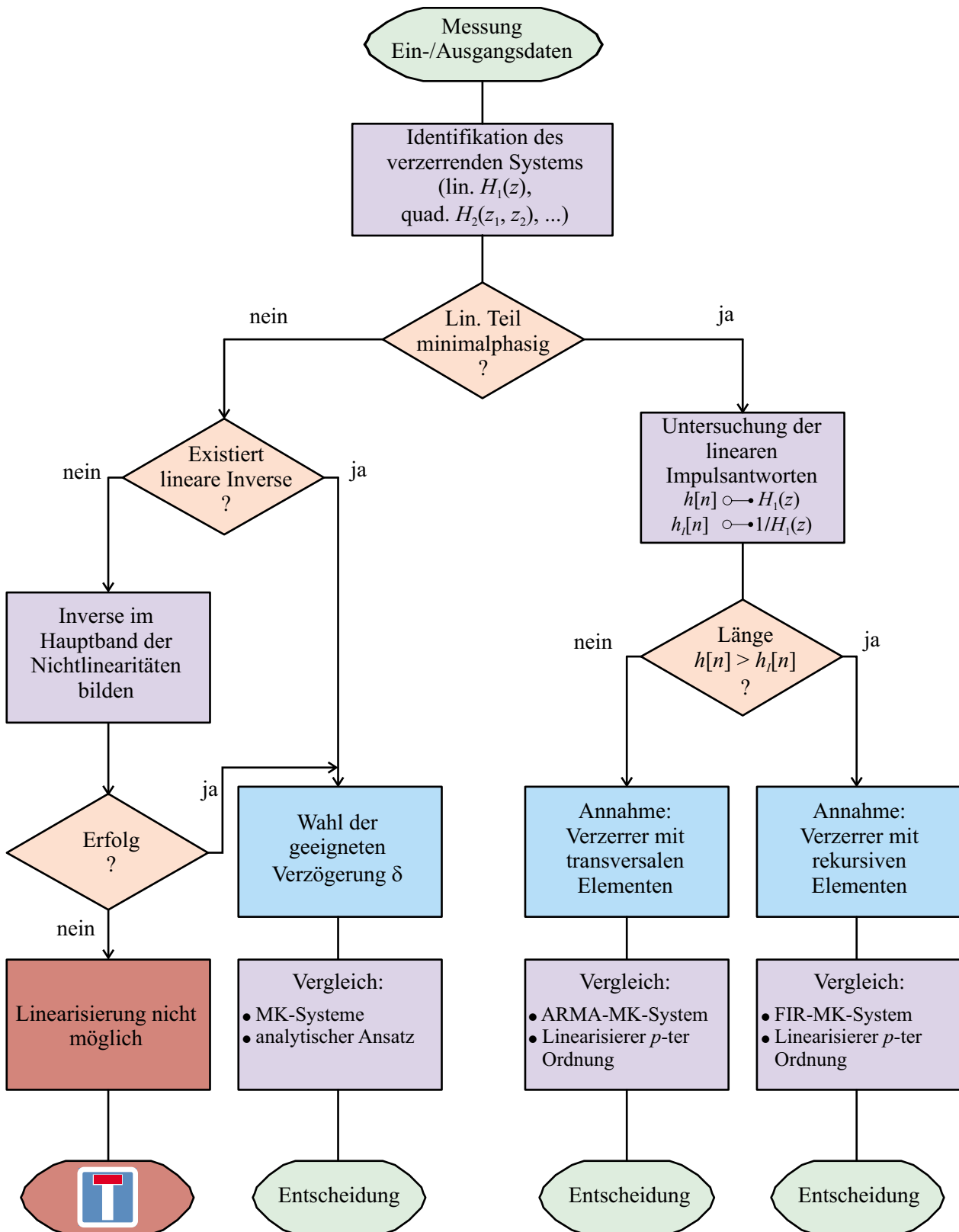


Bild 5.9: Strukturiertes Vorgehen bei der Wahl der geeigneten Struktur für die Linearisierung von nichtlinearen Systemen.

FIR-MK-Systeme oder eines Linearisierers  $p$ -ter Ordnung (mit  $H_1^{-1}\{.\}$  als MA-Filter, vgl. Abschnitt 5.2.3). Für den Fall des transversal anzunehmenden Verzerrers hingegen sollte ein ARMA-MK-System oder ein Linearisierer  $p$ -ter Ordnung (mit  $H_1^{-1}\{.\}$  als AR-Filter) eingesetzt werden. Bei diesen Systemen ist dann wieder der Vergleich der Kompensationsleistung und des Rechenaufwands zu treffen, was schließlich eine Entscheidung bezüglich der Wahl des geeigneten Linearisierers ermöglicht.

Ist die Bedingung der Minimalphasigkeit nicht erfüllt, ist wiederum zunächst zu überprüfen, ob die lineare Inverse nach (5.8) in notwendiger Qualität existiert. Kann diese gebildet werden, ist die optimale Verzögerung  $\delta$  zu ermitteln, die ein Signal nach Durchlaufen des linearen Teils und seiner Inversen erfährt. Mit diesem Wissen kann nun der Linearisierer als MK-System (vgl. Abschnitt 5.2.2) oder als eine andere entsprechende analytische Struktur angesetzt werden. Auch hier sollte ein Vergleich der Kompensationsleistung und des Rechenaufwands gemacht werden, um schließlich den geeigneten Linearisierer auswählen zu können.

Existiert die lineare Inverse nicht, so kann auch die Linearisierung nicht oder nur unzureichend durchgeführt werden. Es kann noch überprüft werden, ob zumindest in dem Frequenzband, das hauptsächlich zu den nichtlinearen Verzerrungen beiträgt, eine Invertierung des linearen Systemanteils erreichbar ist. In diesem Fall kann noch die Kompensationsleistung eines MK-Systems oder einer anderen analytischen Struktur getestet werden, ansonsten ist keine Linearisierung zu erreichen.

# KAPITEL 6

## PRAKTISCHE BEISPIELE

In diesem Kapitel sollen die Möglichkeiten, die beim Einsatz von rekursiven Strukturen in nichtlinearen Systemen entstehen, an praktischen Beispielen demonstriert werden. Zunächst wird gezeigt, wie bei der Modellierung eines realen nichtlinearen Systems – hier ein Lautsprecher – der Rechenaufwand nahezu halbiert werden kann. In einem weiteren Beispiel wird die praktische Identifikation von Mobilfunklautsprechern mit anschließender Linearisierung demonstriert. Auch hier liefern Systeme mit rekursiven Anteilen sehr gute Ergebnisse.

### 6.1 Modellierung eines elektrodynamischen Lautsprechers

Für die Simulation von technischen Anordnungen ist es unerlässlich, korrekte Modelle sämtlicher verwendeter Bauteile zu haben. Ist hierbei ein Lautsprecher beinhaltet, müssen auch dessen Übertragungseigenschaften in ein – meist nichtlineares – Modell gefasst werden. Um die Leistungsfähigkeit des in dieser Arbeit vorgestellten ARMA-MK-Ansatzes zu überprüfen, insbesondere unter dem Aspekt der Aufwandsreduktion, wurde eine Simulationsreihe zum Vergleich zwischen Aufwand und Restfehler bei der Modellierung eines elektrodynamischen Lautsprechers erstellt. Dabei sollte das Modell des Lautsprechers, von dem ein real aufgezeichnetes Ein-/Ausgangsdatenpaar vorhanden war, durch eine ARMA-MK- und eine FIR-MK-Struktur nachgebildet werden (vgl. [Kafka99]). Die Modelle sollten dabei mit der jeweils verfügbaren Koeffizientenzahl optimal bestimmt werden, d.h. im Sinne einer Minimierung des mittleren quadratischen Fehlers. Da bei allen hier vorgestellten Systemen die Nichtlinearitäten voraussetzungsgemäß als schwach einzustufen sind, ist der Restfehler vorwiegend durch den linearen Anteil eines Modells bestimmt. Aus diesem Grund sollte zunächst ein lineares Optimum gefunden werden, worauf im nächsten Abschnitt eingegangen wird. Auf Grundlage dieser minimalen

linearen Filterordnung sollen dann im Abschnitt 6.1.2 die günstigsten nichtlinearen Fehlerordnungen ermittelt werden. Daraus lässt sich dann der gewünschte Vergleich zwischen Aufwand und Restfehler anstellen. Dies ist in Abschnitt 6.1.3 zu finden.

Zur Bestimmung der Filterordnungen wurde zunächst mit einem adaptiven Verfahren für eine FIR-MK-Struktur 3. Ordnung aus den Ein-/Ausgangsdaten ein Modellparametersatz ausreichender Systemlänge erzeugt. Dieser stellt sozusagen einen Referenzdatensatz dar. Der lineare Anteil dieses Modells kann somit auch als Grundlage für die linearen Eigenschaften des Lautsprechers verwendet werden. Eine rein lineare Parameterschätzung hingegen stellt die linearen Eigenschaften des Systems nicht optimal dar, da hierbei nichtlineare Einflüsse die Berechnung des linearen Modells verfälschen würden

### 6.1.1 Bestimmung der linearen Filterordnungen

Die optimalen linearen Eigenschaften des Referenzmodells wurden nun zunächst mit FIR-Filtern variabler Länge angenähert. Für jede Filterlänge wurde der normierte Restfehler bei der Anwendung der Filterkoeffizienten auf den Original-Ein-/Ausgangsdatensatz berechnet. Anschließend wurden auch lineare ARMA-Filter mit unterschiedlichen Filterordnungen eingesetzt, um die linearen Eigenschaften nachzubilden, und wiederum die jeweiligen normierten Restfehler berechnet. Eine Darstellung der Restfehler in Abhängigkeit der nötigen Zahl von Koeffizienten ist in Abbildung 6.1 zu sehen. Der sprunghafte Verlauf des Restfehlers für die ARMA-Realisierung mit niedriger Koeffizientenzahl lässt sich durch die dort völlig unzureichende Filterordnung erklären.

Anhand der vorliegenden Ergebnisse wurde dann jeweils für die FIR- und ARMA-Realisierung die optimale Filterlänge bestimmt, so dass keine Verbesserung im Restfehler mehr zu erkennen ist, wenn die Filterordnung weiter erhöht wird.

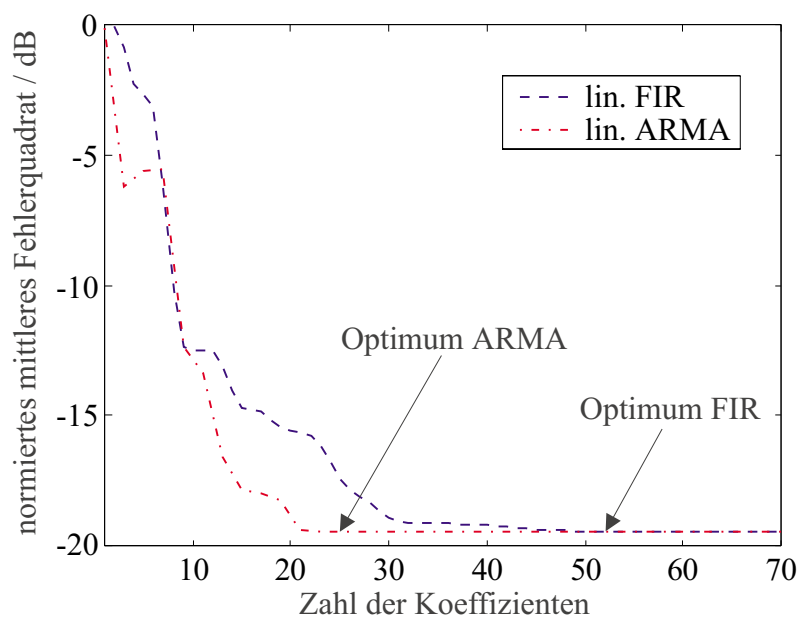


Bild 6.1: Auf die Ausgangsleistung normierter quadratischer Restfehler bei rein linearer Modellierung durch FIR- und ARMA-Filter in Abhängigkeit von der Zahl der benötigten Koeffizienten. Das erreichbare Fehlerminimum liegt bei -19,5 dB, unabhängig von einer weiteren Erhöhung der Filterordnung.

Für die FIR-Realisierung ergibt sich so ein Filter mit  $N_1^{\text{FIR}} = 52$  Koeffizienten, für das ARMA-Filter sind 25 Parameter notwendig, so dass  $N_1^{\text{ARMA}} = 13$ . Diese Werte wurden anschließend beim Übergang zur nichtlinearen Darstellung als feste Länge des homogenen linearen Anteils angenommen.

### 6.1.2 Bestimmung der nichtlinearen Filterordnungen

Wegen der verschiedenen Teilfilterlängen bei den MK-Realisierungen kann kein direkter Bezug zwischen Erhöhung des Aufwands und der Reduktion des Restfehlers hergestellt werden. Da immer mehrere Möglichkeiten existieren, eine bestimmte Gesamtkoeffizientenzahl zu erreichen, wurden nun jeweils für die FIR-MK- und die ARMA-MK-Struktur sämtliche möglichen Kombinationen zusammengestellt und der resultierende Restfehler berechnet. Dabei wurde folgendermaßen vorgegangen.

Für die FIR-MK-Struktur wurden zunächst getrennt die homogenen Kerne aller Kombinationen der quadratischen Teilfilterlängen mit Hilfe von FIR-MK-iLS (vgl. Abschnitt 4.2.1) bestimmt, wobei die Längen des linearen bzw. kubischen Teils mit dem berechneten Wert  $N_1^{\text{FIR}}$  bzw. mit den maximalen Werten aus dem Referenzparametersatz von weiter oben festgehalten wurden. Anschließend wurden die kubischen Kerne nach dem gleichen Prinzip berechnet, nur mit dem Unterschied, dass hier die Längen des quadratischen Teils festgehalten wurden. Mit den vorliegenden Kernen konnten nun die Residualfehler für alle möglichen Kernkombinationen errechnet werden.

Für die ARMA-MK-Struktur wurden die homogenen quadratischen und kubischen Kerne sämtlicher Teilfilterkombinationen durch Approximation der entsprechenden FIR-MK-Koeffizienten des Modellparametersatzes (vgl. Abschnitt 4.2.2) bestimmt. Der lineare Teil wurde mit der

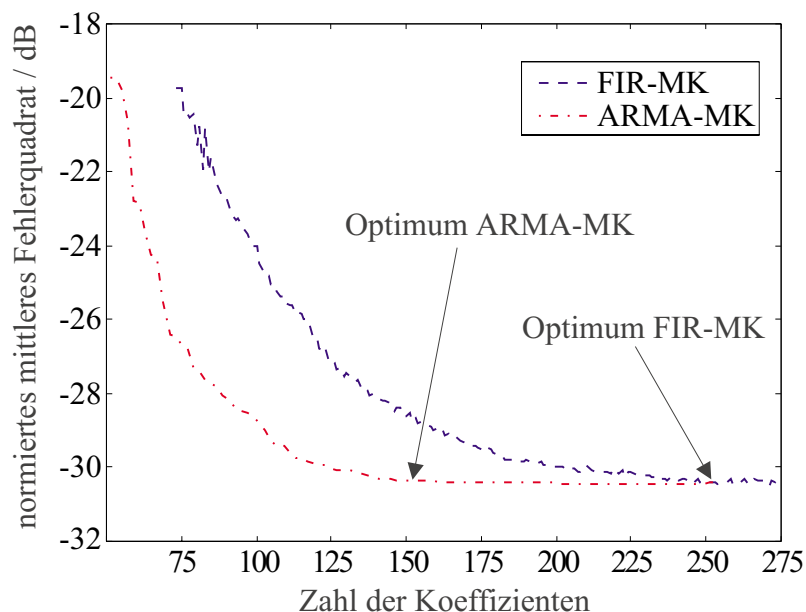


Bild 6.2: Auf die Ausgangsleistung normierter quadratischer Restfehler bei nichtlinearer Modellierung durch FIR-MK- und ARMA-MK-Filter in Abhängigkeit von der Gesamtzahl der benötigten Koeffizienten. Das erreichbare Fehlerminimum liegt hier bei -30,4 dB, unabhängig von einer Erhöhung der Filterordnung. Die Darstellung ist praktisch als Fortsetzung zu Bild 6.1 zu verstehen.

berechneten Ordnung  $N_1^{\text{ARMA}}$  angesetzt. Auch hier konnten nun mit den vorliegenden Kernen die Residualfehler für alle möglichen Kernkombinationen errechnet werden.

### 6.1.3 Ergebnisse und Aufwandsvergleich

Wie zu erwarten, stellten sich bei beiden Strukturen für eine bestimmte Zahl von Koeffizienten verschiedene Ergebnisse für den jeweiligen Restfehler heraus, abhängig von der Aufteilung der Koeffizienten auf die einzelnen Teilstrukturen. Aus allen Fehlerberechnungen wurden daher abschließend diese ausgewählt, die den geringsten Wert bei einer bestimmten Koeffizientenzahl aufwiesen. Eine Darstellung der minimalen Restfehler in Abhängigkeit der nötigen Zahl von Koeffizienten ist in Abbildung 6.2 zu sehen.

Bei der Untersuchung der Längen der Teilfilter der Strukturen mit dem jeweils geringsten Restfehler zeigte sich, dass der verhältnismäßige Anteil an der Gesamtzahl der nichtlinearen Koeffizienten nahezu konstant bleibt. Daraus lässt sich für diese Anwendung schließen, dass zur Verbesserung der Modellierung alle Teilfilter gleichmäßig verlängert werden müssen. Dies bekräftigt auch die in (3.16) gemachte Annahme über die geeignete Wahl der Teilfilterlängen.

Betrachtet man Abbildung 6.2, sieht man deutlich, dass ab einem gewissen Punkt keine Verbesserung für den Restfehler mehr sichtbar ist. Der bestenfalls erreichbare Residualfehler liegt für diese Anwendung bei ca. -30,4 dB. Um diesen Wert zu erreichen, müssen in der ARMA-MK-Struktur 151 Parameter eingesetzt werden, bei der FIR-MK-Struktur hingegen sind 252 Koeffizienten notwendig. Eine genaue Aufschlüsselung der Teilfilterlängen findet sich in Tabelle 6.1.

Die Reduktion des Aufwands um etwas über 40% durch den Einsatz der ARMA-MK- statt der FIR-MK-Struktur macht das Einsparpotential bei derartigen Anwendungen auch praktisch sehr deutlich.

**Tabelle 6.1: Vergleich der Filterordnungen und der Gesamtzahl der Koeffizienten einer FIR-MK- und einer ARMA-MK-Struktur bei gleicher Leistungsfähigkeit des Modells. Der normierte quadratische Restfehler liegt für beide Systeme bei -30,4 dB.**

	FIR-MK		ARMA-MK	
	Filterordnung	Zahl der Koeffizienten	Filterordnung	Zahl der Koeffizienten
Linearer Teil	$N_1=52$	52	$N_1=13$	25
Quadratischer Teil	$N_2^a = 27,$ $N_2^p = 16$	70	$N_2^a = 10,$ $N_2^p = 11$	59
Kubischer Teil	$N_3^a = 29,$ $N_3^m = 10,$ $N_3^p = 24$	130	$N_3^a = 7,$ $N_3^m = 5,$ $N_3^p = 6$	67
Gesamt		252		151

## 6.2 Linearisierung von Mobilfunklautsprechern

### 6.2.1 Fragestellung und Rahmenbedingungen

Die hier vorgestellte Aufgabe bestand aus der Untersuchung der Möglichkeiten zur aufwandsarmen Kompensation von Nichtlinearitäten in akustischen Lautsprechersignalen. Hierzu soll das auf den Lautsprecher gegebene elektrische Signal so vorverzerrt werden, dass die Gesamtübertragungsstrecke aus Vorverzerrung und Lautsprecher weitgehend linearisiert wird, so dass der klassische Fall einer Prä-Kompensation vorliegt. Auf diese Weise können günstige Lautsprecher durch nichtlineare Signalverarbeitung qualitativ aufgewertet werden.

Für die Untersuchungen wurden zunächst Messsignale von zwei charakteristischen Lautsprechertypen aufgenommen. Lautsprecher 1 war hierbei ein handelsübliches Modell eines Mobilfunkgeräts, Lautsprecher 2 war zusätzlich für größere Lautstärken im Freisprechbetrieb ausgelegt. Die Messsignale wurden als digitale Dateien zur Auswertung bereitgestellt. Um die Koeffizienten der gesuchten Filter später an das praktische System anpassen zu können, sind einige Voraussetzungen für die Messung der Referenzsignale zu beachten. Hierauf wird genauer in Abschnitt 6.2.4 eingegangen. Der erforderliche Messaufbau ist in Abbildung 6.3 noch einmal vereinfacht dargestellt. Zusätzlich zur Aufnahme der abgetasteten Mikrofon-Daten ist es notwendig, das analoge Lautsprechersignal mit aufzuzeichnen, um einen zeitsynchronen Ein-Ausgangsdatensatz zu haben.

Zunächst wurde basierend auf diesen experimentellen Daten ein möglichst exaktes Modell - zunächst unabhängig vom hierfür notwendigen Modellaufwand - der linearen und nichtlinearen Übertragungseigenschaften des Lautsprechers aufgestellt. Dieses Modell liefert den Bezugsrahmen für mögliche Verbesserungen der Signalqualität durch die Vorverzerrung. Auf der Basis dieses Modells wurden anschließend Verfahren zur nichtlinearen Entzerrung mit Hilfe von

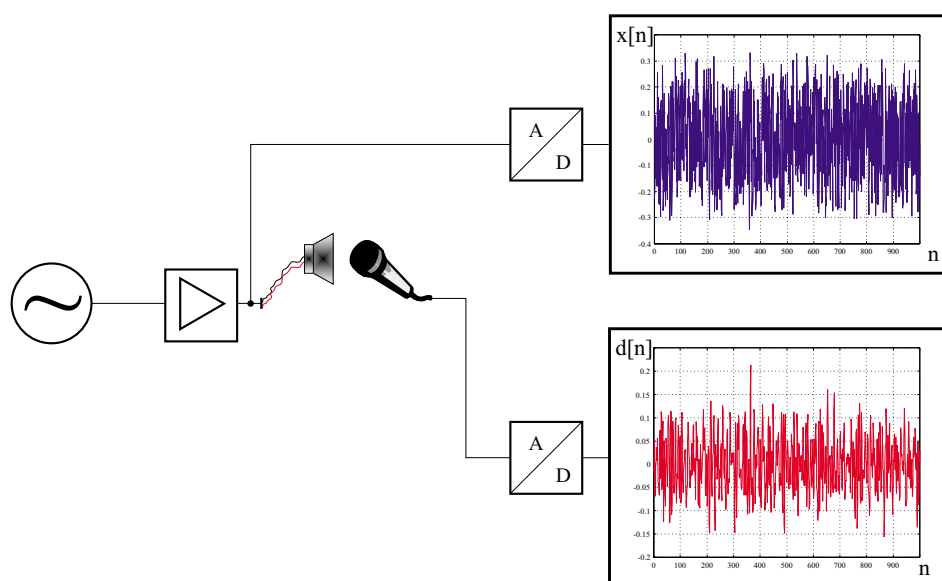


Bild 6.3: Messaufbau für nichtlineare Identifikation und Prozessorentwurf von Lautsprecher-Systemen. Als Eingangssignale werden breitbandige aber dennoch bandbegrenzte Rauschsignale verwendet, die auch in digitalisierter Form vorliegen können.

MK-Strukturen entwickelt. Schließlich wurde ein Kalibrierverfahren für die Entzerrer-Koeffizienten entwickelt, das die zunächst unbekanntesten Faktoren des Ausgabesystems zur optimalen Entzerrung mit berücksichtigt.

Bei der Messung der Lautsprecherdaten wurden Eingangs- und Ausgangssignale der beiden Lautsprecher, digitalisiert mit 32 kHz, aufgezeichnet. Die Abtastfrequenz im Mobilfunkbereich beträgt in der Regel nur 8 kHz, um aber eventuelle Oberwellen mit einer Frequenz größer als 4 kHz im Ausgangssignal noch erfassen zu können, wurde eine höhere Abtastfrequenz gewählt, bei der sowohl das nichtlineare Abtasttheorem (vgl. "Abtasttheorem" auf Seite 54) erfüllt als auch eine einfache Unterabtastung auf 8 kHz möglich ist. Diese begrenzende Frequenz kann nämlich im fertigen Gerät systembedingt nicht geändert werden. Daraus ergeben sich folgende zu berücksichtigende Überlegungen.

- Um das (nichtlineare) Abtasttheorem einzuhalten, dürfen in dem Prä-Prozessor keine Frequenzanteile größer als 4 kHz entstehen.
- Bei der Systembeschreibung mit einer Abtastfrequenz von 32 kHz können auftretende nichtlineare Effekte des Lautsprechers oberhalb von 4 kHz dargestellt werden.
- Da es nicht möglich ist, diese Effekte bei einem mit einer Abtastfrequenz von 8 kHz arbeitenden System nachzubilden, können und müssen die Signalpaare auf 4 kHz bandbegrenzt und von 32 kHz auf 8 kHz unterabgetastet werden.

Aus diesen Gründen wurde schließlich bei allen Untersuchungen mit der Abtastfrequenz des Systems von 8 kHz gearbeitet. Als Signale sollten breitbandige, jedoch auf 4 kHz bandbegrenzte Rauschsignale verwendet werden.

## 6.2.2 Modellierung

An Hand der gemessenen Daten sollte zunächst ein möglichst genaues Systemmodell der vermessenen Lautsprecher erstellt werden. Als universeller Ansatz wurde hierfür ein Volterra-basiertes Modell verwendet, um eine getrennte Beschreibung der linearen, quadratischen und kubischen Verzerrungen zu ermöglichen. Dieses Modell sollte funktional im Sinne einer black-box-Beschreibung des jeweiligen Lautsprechers sein. Auf Grund der bekannten Systemeigenschaften von Lautsprechern sowie wegen der später erwünschten Einfachheit der Entzerrer wurde das Modell nur bis zu kubischen Verzerrungen hin betrachtet.

Die Identifizierung der Verzerrungen wurde an Hand der jeweils gemessenen Ein-/Ausgangssignale der entsprechenden Lautsprecher über eine adaptive Identifikation durchgeführt. Ziel des Adaptionsvorgangs war, wie in Kapitel 4 angesprochen, eine Minimierung des Fehlers zwischen dem realen und dem modellierten Systemausgang.

Erwartungsgemäß ist die Hauptquelle der Verzerrung durch die lineare Übertragungsfunktion des Lautsprechers bestimmt, so dass sich bei der rein linearen Modellierung bei Lautsprecher 1 eine normierte Restfehlerleistung von -35,3 dB und bei Lautsprecher 2 von -31,9 dB ergab. Die Schätzung der Parameter des linearen Teils zur Berechnung dieses Fehlers geschah hierbei unter Berücksichtigung des quadratischen und kubischen Teils des Signals, um ein genaues Modell zu erhalten (vgl. Abschnitt 6.1). Erwartungsgemäß ist die Verbesserung des Modells –



gemessen an dem Restfehler der Modellierung – durch die nichtlinearen Teile geringer als durch den linearen Teil. Für die Modellierung mit einem Volterra-System 3. Ordnung ( $N_1 = 200$ ,  $N_2 = 69$  und  $N_3 = 58$ ) ergab sich ein gesamter normierter Restfehler von -49,1 dB für Lautsprecher 1 und -38,4 dB für Lautsprecher 2. Hierbei trägt im ersten Fall der kubische Teil des Modells der nichtlinearen Verzerrung wesentlich stärker zur Modellierung bei als der quadratische Teil, während für den zweiten Lautsprecher die quadratischen Anteile dominieren. Die Modellierungen wurden anschließend auch mit Hilfe des aufwandsärmeren FIR-MK-Modell durchgeführt (Systemlängen jeweils  $N_1 = 200$ ,  $N_2^a = 40$ ,  $N_2^p = 30$  und  $N_3^a = N_3^m = N_3^p = 20$ ). Wie zu erwarten war, sind die Modelle für die nichtlinearen Verzerrungen etwas ungenauer<sup>1</sup>, so dass der Restfehler geringfügig höher bei -46,3 dB für Lautsprecher 1 und -37,4 dB für Lautsprecher 2 liegt.

Der Unterschied zwischen dem Restfehler der kompletten Modellierung und der rein linearen Modellierung zeigt die Obergrenze einer nichtlinearen Entzerrung unter idealen Bedingungen auf; sie beträgt maximal 13,8 dB für Lautsprecher 1 und 6,5 dB für Lautsprecher 2

Um eine weitere Vereinfachung des Systemmodells als Grundlage des Entzerrers durchzuführen, können die FIR-MK-Modelle durch entsprechende ARMA-MK-Modelle ersetzt werden. Dabei werden sämtliche lineare Teilfilter (FIR) durch ARMA-Filter mit den approximativ gleichen Übertragungseigenschaften angenähert, die dann leicht durch einen oder eine Folge von Biquad-Filtern<sup>2</sup> ausgedrückt werden können. In Tabelle 6.2 bzw. Tabelle 6.3 ist der Restfehler bei der Modellierung des Lautsprechers 1 bzw. Lautsprechers 2 durch die MK-ARMA-Struktur

**Tabelle 6.2: Darstellung des Lautsprechers 1 als MK-ARMA, normierter Modellfehler bei Anwendung auf Originaldaten. Zum Vergleich (FIR-Modell): -46,3 dB**

		$N_3^a = N_3^m = N_3^p$				
		8	6	4	2	0
$N_2^a = N_2^p$	16	-46,17dB	-46,16dB	-45,74dB	-40,87dB	-36,62dB
	14	-46,13dB	-46,13dB	-45,71dB	-40,86dB	-36,61dB
	12	-46,14dB	-46,14dB	-45,72dB	-40,86dB	-36,61dB
	10	-45,83dB	-45,82dB	-45,43dB	-40,77dB	-36,60dB
	8	-45,88dB	-45,87dB	-45,48dB	-40,79dB	-36,60dB
	6	-45,85dB	-45,85dB	-45,46dB	-40,78dB	-36,59dB
	4	-45,80dB	-45,79dB	-45,40dB	-40,76dB	-36,58dB
	2	-38,06dB	-38,06dB	-37,99dB	-36,68dB	-34,59dB
	0	-39,84dB	-39,84dB	-39,74dB	-37,90dB	-35,27dB

<sup>1</sup>das Modell für den linearen Anteil ist dagegen identisch mit dem für die Volterra-Modellierung

<sup>2</sup>Biquad-Filter sind ARMA-Filter 2. Ordnung, die bei der technischen Implementierung von digitalen Systemen wegen der verbesserten numerischen Eigenschaften eingesetzt werden. In der englischsprachigen Literatur werden sie auch unter dem Begriff „second order section“ erwähnt.

**Tabelle 6.3: Darstellung des Lautsprechers 2 als MK-ARMA, normierter Modellfehler bei Anwendung auf Originaldaten. Zum Vergleich (FIR-Modell): -37,4 dB**

		$N_3^a = N_3^m = N_3^p$				
		8	6	4	2	0
$N_2^a = N_2^p$	16	-37,17dB	-36,93dB	-35,95dB	-35,26dB	-35,25dB
	14	-37,14dB	-36,90dB	-35,93dB	-35,24dB	-35,23dB
	12	-37,06dB	-36,83dB	-35,87dB	-35,19dB	-35,18dB
	10	-36,75dB	-36,53dB	-35,63dB	-34,99dB	-34,98dB
	8	-35,68dB	-35,52dB	-34,79dB	-34,26dB	-34,26dB
	6	-33,03dB	-32,96dB	-32,56dB	-32,21dB	-32,21dB
	4	-32,53dB	-32,48dB	-32,12dB	-31,80dB	-31,80dB
	2	-32,47dB	-32,41dB	-32,06dB	-31,74dB	-31,74dB
	0	-32,54dB	-32,48dB	-32,12dB	-31,80dB	-31,80dB

dargestellt. Die Werte  $N_2^{a,p}$  bzw.  $N_3^{a,m,p}$  geben die Ordnung der linearen ARMA-Teilfilter der quadratischen bzw. kubischen Anteile an. Die Längen der Teilfilter wurden der Einfachheit wegen gleich gewählt. Man sieht, dass sich für Lautsprecher 1 bei  $N_2^a = N_2^p = 4$  und  $N_3^a = N_3^m = N_3^p = 4$  mit einem Restfehler von -45,4 dB nur eine Verschlechterung von 0,9 dB ergibt, während die Zahl der Koeffizienten des nichtlinearen Teils von ca. 230 auf ca. 80 reduziert werden konnte. Mit einer vergleichbaren Degradation von 0,9 dB lässt sich das System für den Lautsprecher 2 durch eine ARMA-MK-Struktur mit  $N_2^a = N_2^p = 10$  und  $N_3^a = N_3^m = N_3^p = 6$  mit einem Restfehler von -36,5 dB darstellen, während die Zahl der Koeffizienten des nichtlinearen Teils von ca. 230 auf ca. 125 verringert wird.

### 6.2.3 Kompensation

Unter Zuhilfenahme der Messdaten und der in Abschnitt 6.2.2 ermittelten Modelle sollte eine Struktur für die Beseitigung der unerwünschten nichtlinearen Verzerrungen erarbeitet werden. Dabei war als ideale Zielvorgabe eine Gesamtübertragungsfunktion gegeben, die rein linear überträgt und zudem die Spezifikationen eines Toleranzkanals einhält, der frequenzabhängig die minimal und maximal zulässigen Übertragungsfaktoren definiert.

Bei der Schätzung der Koeffizienten stellte sich heraus, dass weder die lineare Inverse existiert, noch, als Folge daraus, ein nichtlinearer Prozessor die gewünschte lineare Gesamtübertragungsfunktion  $H(z) = 1$  im gesamten Frequenzbereich erreichen konnte, was sich auch in einem entsprechend schlechten normierten Restfehler ausdrückte (ca. -15dB, bzw. ca. -19dB für Lautsprecher 1 bzw. Lautsprecher 2). Als Ursache hierfür wurden die schlechten Übertragungseigenschaften der Lautsprecher bei tiefen Frequenzen ausgemacht, die zum Ausgleich unverhältnismäßig große Verstärkungsfaktoren benötigen würden. Beim Einsatz solcher Verstärkungen werden aber auch die nichtlinearen Anteile, die sich in dem Frequenzbereich in

vergleichbarer Größenordnung wie die linearen Anteile befinden, enorm verstärkt und können nicht mehr als schwache Nichtlinearität vernachlässigt werden. Aus diesem Grund zeichnete sich ab, dass eine frequenzbereichsabhängige Entzerrerstruktur verwendet werden musste, was ein direktes Verfahren unmöglich macht.

Wegen der eben beschriebenen Probleme setzte man nun eine Struktur ein, bei der zuerst die geforderten Eigenschaften des Toleranzkanals für den linearen Teil erfüllt werden und anschließend die Nichtlinearitäten behandelt werden. Mit Hilfe von Standard Optimierungsverfahren<sup>3</sup> wurde dafür jeweils ein FIR-Filter derart bestimmt, dass die Hintereinanderschaltung dieses Filters und des linearen Teils des Lautsprechermodells einen Betragsfrequenzgang ergab, der überall innerhalb der Toleranz-Vorgaben lag, bei gleichzeitiger Minimierung der benötigten Filterkoeffizienten.

Um diese Zahl noch weiter zu verringern, wurde der Frequenzgang des FIR-Filters durch ARMA-Filter verschiedener Länge approximiert. Dabei konnte jeweils ein ARMA-System 2.Ordnung ermittelt werden, das ebenfalls alle Anforderungen erfüllt (siehe Bild 6.4 für Lautsprecher 1 bzw. Bild 6.5 für Lautsprecher 2). Diese Filter wurde anschließend für die weitergehenden Untersuchungen als lineare „Kanalentzerrer“ verwendet.

Unter Betrachtung der nun gegebenen Voraussetzungen wurde eine Struktur gewählt, bei der dem Kanalentzerrer zur Beseitigung der Nichtlinearitäten ein Prä-Linearisierer nachgeschaltet wird. Dieser bildet, wie in Abschnitt 5.2 angesprochen, die Nichtlinearitäten des Zielsystems (Lautsprecher) so nach, dass bei der Hintereinanderschaltung der beiden Systeme der lineare Anteil unverändert durchgelassen wird, während sich die Nichtlinearitäten gegenseitig aufheben.

Wiederum wegen des extremen Verlaufs des linearen Frequenzgangs des Lautsprechers konnte auch der Linearisierer nicht auf dem üblichen Weg über eine adaptive Parameterschätzung ermittelt werden, sondern musste auf analytischem Wege bestimmt werden. Dabei tritt ein schwerwiegendes Problem auf: Der Linearisierer benötigt den inversen Frequenzgang  $H_L(z)$  des linearen Lautsprechermodells, um eine korrekte Kompensation der nichtlinearen Signalanteile zu ermöglichen. Da diese Inverse aber aus den oben genannten Gründen nicht vorliegt, muss stattdessen ein spezieller, mehrstufiger Ansatz verwandt werden, dessen Entwicklung im folgenden skizziert wird:

Stufe 1: FIR-Systeme können nach der linearen Systemtheorie leicht durch AR-Systeme invertiert werden, indem Null- in Polstellenlagen vertauscht werden. Dies gilt jedoch nur für den minimalphasigen Anteil des FIR-Systems<sup>4</sup>, da nur in diesem Fall stabile Polstellen entstehen. In den ersten Teil der analytischen Inversen werden zunächst diese Polstellen aufgenommen.

Stufe 2: Bei der nichtlinearen Kompensation müssen, wie wir aus Abschnitt 5.2.1 wissen, die sich aufhebenden Signale phasenrichtig zueinander vorliegen, d.h. um  $180^\circ$  versetzt. Reine Verzögerungen, entsprechend in linearem und nichtlinearem Teil eingesetzt, haben keinen Einfluss auf die Kompensation. Ergänzt man bei einem FIR-Filter die maximalphasigen Anteile, d.h. Nullstellen mit einem Betrag größer als 1, um die ins innere des Einheitskreises gespiegelten

---

<sup>3</sup>Verwandt wurde der Parks-McClellan Algorithmus, der den „Remez exchange“ Algorithmus und die Theorie der Chebyshev-Approximation verwendet, um einen Filter mit einer optimalen Anpassung zwischen dem gewünschten und dem aktuellen Frequenzgang zu entwerfen [Parks87].

<sup>4</sup>d.h. alle Nullstellen liegen innerhalb des Einheitskreises

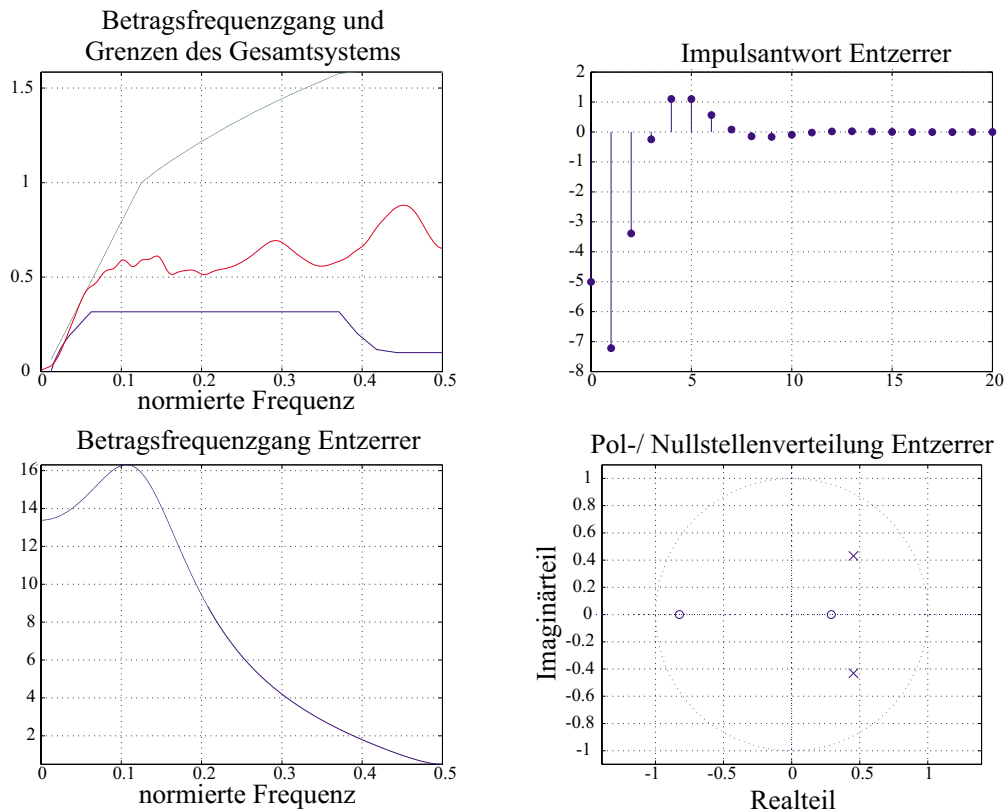


Bild 6.4: Graphische Darstellung der Eigenschaften des Kanalentzerrers für Lautsprecher 1 als ARMA-System 2. Ordnung.

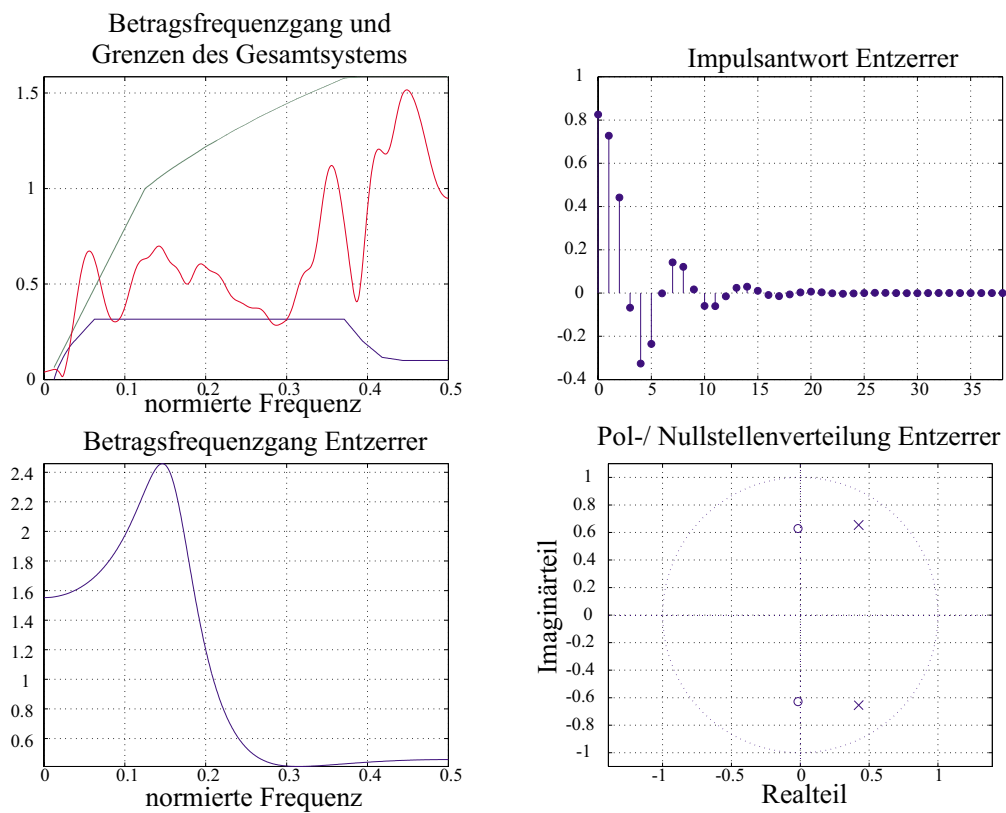


Bild 6.5: Graphische Darstellung der Eigenschaften des Kanalentzerrers für Lautsprecher 2 als ARMA-System 2. Ordnung. Die Überschreitung des Toleranzbereichs konnte auch für höhere Systemordnungen nicht beseitigt werden.

Nullstellen, so erhält man einen linearphasigen Filteranteil, der einen beliebigen Betragsfrequenzgang hat, dessen Phase aber die o.a. Forderungen erfüllt, d.h. linear ist. Der zweite Teil der Inversen besteht aus diesen gespiegelten, minimalphasigen Nullstellen.

Stufe 3: Setzt man die Nullstellen des Zielsystems (Lautsprecher) zusammen mit den in Stufe 1 beschriebenen Polen und den Nullstellen aus Stufe 2, so erhält man ein linearphasiges Gesamtsystem mit einem beliebigen Betragsverlauf. Gesucht wird nun ein zusätzliches linearphasiges System, das wiederum in Serie geschaltet mit dem obigen System den Betragsfrequenzgang auf einen konstanten Wert für alle Frequenzen (exakte Inverse), oder aber – alternativ – auf einen beliebigen Wunschfrequenzgang (z.B. Begrenzung auf eine maximale Verstärkung) bringt. Letzterer Fall ist bei dieser Lautsprecherentzerrung notwendig, da ein exakter Inverter als Entzerrer auf Grund der Lautsprechercharakteristik extrem hohe Verstärkungen benötigen würde.

Stufe 4: Die Kombination aus Polen und Nullstellen der ersten drei Stufen ergibt nun die lineare (Pseudo-) Inverse, die im Linearisierer als ARMA-Filter nach den nichtlinearen Anteile geschaltet wird. Der lineare Anteil des Linearisierers besteht aus einem reinen Verzögerungsglied, dessen Verzögerung sich aus den linearphasigen Anteilen ergibt.

Für die untersuchten Lautsprecher wurde der o.a. Wunschfrequenzgang optimal zwischen Überhöhung und vollständiger Kompensation eingestellt, wodurch ein größtmöglicher Teil der nichtlinearen Verzerrungen beseitigt werden konnte.

In Tabelle 6.4 bzw. Tabelle 6.5 ist der Entzerrungsfehler beschrieben, der bei der Entzerrung nach dem eben beschriebenen Schema für die beiden Lautsprecher mit der ARMA-MK-Struktur verbleibt. Der Restfehler bei der Realisierung mit der FIR-MK-Struktur ist zu Vergleichszwecken mit angegeben, die dort verwendeten Filterordnungen waren  $N_2^a = 40$ ,  $N_2^p = 30$  und  $N_3^a = N_3^m = N_3^p = 20$ .

Aus Tabelle 6.4 kann man ablesen, dass bei Lautsprecher 1 für jedes Teilfilter im quadratischen Teil der FIR-MK-Struktur mindestens 2 Biquad-Filter, d.h. Filterordnung  $N_2^a = N_2^p = 4$ , für die ARMA-Approximation eingesetzt werden müssen, um überhaupt einen Performancegewinn zu erreichen. Die Filterordnung 2 ist hierbei sogar noch ungünstiger als das vollständige Weglassen des quadratischen Teils, da hier die Nichtlinearitäten völlig falsch modelliert werden. Ebenfalls 2 Biquad-Filter müssen für die Teilfilter im kubischen Zweig angesetzt werden, eine weitere Erhöhung bringt aber nur marginale Verbesserungen. Damit ergibt sich ein normierter Restfehler von -32,74 dB und eine Verschlechterung von nur 0,6 dB gegenüber der FIR-MK-Realisierung.

Für den Lautsprecher 2 kann man in Tabelle 6.5 in einem analog dazu verlaufenden Verfahren die benötigten Filterordnungen  $N_2^a = N_2^p = 12$  und  $N_3^a = N_3^m = N_3^p = 6$  mit einem normierten Restfehler von -37,77 dB ablesen. Die Verschlechterung beträgt hier 1,3 dB. Bei der Betrachtung des Verlaufs der Restfehler in den Tabellen 6.4 und 6.5 kann man auch deutlich die Dominanz des kubischen Anteils bei Lautsprecher 1 bzw. des quadratischen Anteils bei Lautsprecher 2 erkennen. Es soll nochmal betont werden, dass für beide Lautsprecher nur mit diesem analytischen Verfahren eine zufriedenstellende Lösung erreicht werden konnte.

**Tabelle 6.4: Darstellung des normierten Entzerrungsfehler für Lautsprecher 1 bei Realisierung des Linearisierers als MK-ARMA. Der unterlegte Bereich stellt die technisch sinnvollen Lösungen dar. Zum Vergleich (FIR-Modell): -33,3 dB**

		$N_3^a = N_3^m = N_3^p$				
		8	6	4	2	0
$N_2^a = N_2^p$	16	-33,27dB	-33,25dB	-32,78dB	-27,06dB	-25,25dB
	14	-33,27dB	-33,25dB	-32,77dB	-27,06dB	-25,25dB
	12	-33,26dB	-33,24dB	-32,76dB	-27,06dB	-25,25dB
	10	-33,24dB	-33,23dB	-32,75dB	-27,05dB	-25,25dB
	8	-33,25dB	-33,23dB	-32,75dB	-27,05dB	-25,25dB
	6	-33,24dB	-33,22dB	-32,75dB	-27,05dB	-25,25dB
	4	-33,23dB	-33,21dB	-32,74dB	-27,05dB	-25,24dB
	2	-32,29dB	-32,28dB	-31,89dB	-26,80dB	-25,07dB
	0	-32,49dB	-32,47dB	-32,07dB	-26,85dB	-25,11dB

**Tabelle 6.5: Darstellung des normierten Entzerrungsfehler für Lautsprecher 2 bei Realisierung des Linearisierers als MK-ARMA. Der unterlegte Bereich stellt die technisch sinnvollen Lösungen dar. Zum Vergleich (FIR-Modell): -39,1 dB**

		$N_3^a = N_3^m = N_3^p$				
		8	6	4	2	0
$N_2^a = N_2^p$	16	-38,40dB	-38,14dB	-37,91dB	-37,90dB	-37,90dB
	14	-38,15dB	-37,90dB	-37,69dB	-37,68dB	-37,68dB
	12	-38,01dB	-37,77dB	-37,57dB	-37,55dB	-37,55dB
	10	-36,75dB	-36,55dB	-36,40dB	-36,38dB	-36,38dB
	8	-34,78dB	-34,66dB	-34,56dB	-34,55dB	-34,55dB
	6	-31,81dB	-31,73dB	-31,67dB	-31,69dB	-31,69dB
	4	-31,42dB	-31,35dB	-31,29dB	-31,31dB	-31,31dB
	2	-31,36dB	-31,30dB	-31,24dB	-31,25dB	-31,25dB
	0	-31,42dB	-31,35dB	-31,29dB	-31,30dB	-31,30dB

### 6.2.4 Signalpegel-Anpassung und ihre Voraussetzungen

Um die Koeffizienten der gesuchten Filter an das praktische System anzupassen, sind einige Voraussetzungen für die Messung der Referenzsignale zu beachten. Der erforderliche Messaufbau war in Abbildung 6.3 dargestellt. Wie in Abschnitt 6.2.1 angesprochen, sollten bei der Messung breitbandige Rauschsignale verwendet werden. Um eine exakte Bandbegrenzung, die für die nichtlineare Anwendung sehr wichtig ist, zu gewährleisten, ist es günstig, wenn die Signale in digitalisierter Form vorliegen.

Wegen der Amplitudenabhängigkeit nichtlinearer Systeme müssen die Normierungsfaktoren, die sich aus der Digitalisierung physikalischer Größen ergeben, bei der Festlegung der endgültigen Parameter berücksichtigt werden. Beeinflusst wird die Normierung unter anderen durch die Analogverstärkung von Lautsprecher- und Mikrophonverstärker sowie die Entfernung des Mikrophons vom Lautsprecher, resultierend in z.B. anderem Schalldruck. Durch die Definition der Normierungsfaktoren können sämtliche Ein- und Ausgangsdatensätze so in der Amplitude angepasst werden, dass verbindliche Größenbeziehung in der digitalen Ebene vorliegen. Für alle Messungen sollten deshalb zwingend die gleichen elektrischen und physischen Einstellungen vorgenommen werden. Soll für die Ausgabe von Signalen auf den Lautsprecher eine Automatic Gain Control (AGC)<sup>5</sup> verwendet werden, ist der Verstärkungsfaktor  $k$  des Verstärkers zwischen Digital-Analog-Umsetzer (DAU) und Lautsprecher zu bestimmen, der später ebenfalls für die Berechnung angepasster Koeffizientensätze benötigt wird. Für die AGC kann nämlich in die Entzerrerstruktur einfach ein zusätzlicher Multiplikator eingebaut werden, der die nichtlinearen Verstärkungen korrekt anpasst.

---

<sup>5</sup>d.h. eine automatische Anpassung der Koeffizienten im digitalen Bereich bei Änderung der Analogverstärkung

# KAPITEL 7

## ZUSAMMENFASSUNG UND AUSBLICK

Zunächst sollen die wichtigsten Ergebnisse dieser Arbeit zusammengefasst werden, weiter unten folgt ein kurzer Ausblick auf mögliche Themen zukünftiger Forschungen.

### **Was wurde gemacht?**

Nach einer Klassifizierung von technischen Systemen in Bezug auf ihre Gedächtnislänge wurde auf allgemeine Beschreibungsformen von Nichtlinearitäten eingegangen. Hierbei wurde insbesondere das Volterra-System genauer untersucht, welches sich sowohl im zeitkontinuierlichen als auch im zeitdiskreten Bereich zur Darstellung vieler nichtlinearer Systeme verwenden lässt und so die lineare Systemtheorie flexibel erweitert. Die Darstellung bekannter Transformationen (Laplace-, z-Transformation) vervollständigt die Theorie der Volterra-Reihenentwicklung.

Trotz der theoretisch guten Eigenschaften wurde eine gravierende Schwäche von Volterra-Systemen deutlich: Für große Gedächtnislängen und hohe Ordnungen der Nichtlinearitäten steigt der Rechenaufwand dieser Strukturen überproportional an. Zudem sind in der klassischen Volterra-Struktur keine Rückkopplungen von Systemausgängen vorgesehen, die jedoch den Eigenschaften vieler realer physischer Systeme zu Grunde liegen. Dem Problem der Komplexität konnte zunächst mit einer Näherung, basierend auf Multiplizierern und linearen FIR-Filtern, begegnet werden, wobei Rekursionen auch hier nicht vorgesehen sind (FIR-MK).

Unter diesen Aspekten wurden in der vorliegenden Arbeit folgende wichtige Ergebnisse erzielt:

- Mit Hilfe von linearen ARMA-Filtern und Multiplizierern wurde eine Systemstruktur als aufwandsarme Näherung an das Volterra-System realisiert (ARMA-MK), die insbesondere für große Gedächtnislängen ein hohes Maß an Einsparungen bewirkt. Dabei wurden die Struktur für Nichtlinearitäten bis zur 3. Ordnung realisiert und ein einfacher Weg zur Implementierung höherer nichtlinearer Ordnungen aufgezeigt. Die Komplexität bei der Filterung ist vergleichbar mit der von linearen Systemen.



- Um der Problematik der Modellierung rückgekoppelter Systeme mit Nichtlinearitäten zu begegnen, wurden nichtlineare Strukturen untersucht, bei denen sich Volterra-Systeme in Rückkopplungszweigen befinden. Dabei zeigte sich, dass trotz theoretisch unendlicher nichtlinearer Ordnungen die Freiheitsgrade des Systems begrenzt sind. So ist der Einsatz in der Modellierung nur dann günstig, wenn sich die physikalischen Gegebenheiten eines Systems und die Modellstruktur entsprechen. Für diese Fälle konnte jedoch ebenfalls eine aufwandsarme Näherung mit linearen Teilfiltern entwickelt werden. Auf das Problem der Stabilität bei rekursiven Systemen und grundlegende Bedingungen hierfür wurde hingewiesen.
- Neben einer Vorstellung bekannter Adaptionalgorithmen für Volterra- und FIR-MK-Systeme wurden mehrere Verfahren zur Bestimmung von Koeffizienten für ARMA-MK-Strukturen hergeleitet. Durch spezielle Umformungen konnten die Grundlagen für gradientenorientierte Verfahren für ARMA-MK geschaffen und daraus ein schritthaltend adaptives „Least Mean Squares“-Verfahren entwickelt werden. Zudem wurde die Möglichkeit aufgezeigt, ARMA-MK-Koeffizientensätze aus bestehenden FIR-MK-Koeffizienten zu berechnen. Schritthaltend adaptive Algorithmen wurden ebenfalls für die rückgekoppelten nichtlinearen Systeme hergeleitet.

Es konnte zudem gezeigt werden, dass der Aufwand für die vorgestellten Adaptionalgorithmen wiederum deutlich geringer ist als bei entsprechenden Systemen mit herkömmlichen Volterra-Strukturen.

- Neben der Modellierung wurden auch mögliche Einsatzformen der behandelten Systeme in der Kompensation nichtlinearer Verzerrungen untersucht. Dabei wurde zunächst berücksichtigt, ob die Kompensations-Struktur vor oder nach dem verzerrenden Ziel-System angeordnet werden soll. Ein weiteres Kriterium war, ob nur die nichtlinearen oder auch die linearen Verzerrungen beseitigt werden sollten. Die entsprechenden Strukturen wurden dabei theoretisch auf Basis als bekannt angenommener Übertragungsfunktionen hergeleitet. Anschließend wurden Algorithmen vorgestellt, die nur auf der Kenntnis von Ein- und Ausgangssignalen basieren.

Da bei der Anwendung zeitdiskreter Volterra-basierter Systeme neue, höhere Frequenzkomponenten im Spektrum des Ausgangssignals entstehen können, wurde auf die Eigenschaften des auf Nichtlinearitäten erweiterten Abtasttheorems hingewiesen.

- Während im linearen Fall die Inversion von Systemen durch ein Vertauschen von transversalem und rekursiven Teil sehr einfach ist, bereitet dies im nichtlinearen Fall größere Probleme. Dennoch konnte im Rahmen dieser Arbeit ein rekursiver nichtlinearer Entzerrer entwickelt werden, der, basierend auf einem nichtlinearen Prädiktor, transversale Volterra- und MK-Strukturen invertieren kann. Wie bei allen rekursiven Systemen mussten auch hier Stabilitätsbedingungen berücksichtigt werden.
- Mittlerweile liegt eine Vielzahl von verfügbaren Strukturen bzw. Verfahren für die Modellierung, Entzerrung und Linearisierung nichtlinearer Systeme vor. Um einen Anhaltspunkt für die Wahl der richtigen Verfahren bei der Behandlung solcher Problemstellungen zu geben, konnten Entscheidungskriterien in Form von Ablaufschemata erarbeitet werden, an denen man seine Vorgehensweise orientieren kann.

Der praktische Nutzen dieser Ergebnisse wurde durch zwei Anwendungsbeispiele verifiziert und untermauert. Dabei wurde im ersten Fall die aufwandsarme Modellierung, im zweiten Fall die aufwandsarme Identifikation und Linearisierung eines realen Ziel-Systems durchgeführt.

### **Was kann noch getan werden?**

Diese Arbeit stellt grundlegende Verfahren für die Beschreibung und Kompensation nichtlinearer Systeme unter dem besonderen Aspekt des Einsatzes von rekursiven Elementen dar. Jedoch konnten zum einen dabei einige Themengebiete nur gestreift werden, zum anderen wurden auch neue Aufgabenstellungen hervorgerufen.

Die Behandlung nichtlinearer Systeme ist immer weiter ins wissenschaftliche Interesse gerückt. Vermehrt sind neben theoretischen Abhandlungen auch praktische, industriell verwertbare Projekte zu finden, in denen reale nichtlineare Systeme implementiert werden. Dies ist einerseits durch die erhöhte Rechenleistung heutiger Prozessoren, andererseits aber auch durch die Möglichkeit aufwandsarmer Realisierungen bedingt, was einen Einsatz auch unter Echtzeitbedingungen erlaubt. Oft jedoch erfolgt die Realisierung unter Vernachlässigung wichtiger Systemeigenschaften, wie z.B. durch zu kleine Gedächtnislängen und Beschränkung auf Nichtlinearitäten 2. Ordnung. Zudem sind immer noch Schwierigkeiten beim Übergang von der linearen Systemtheorie auf den nichtlinearen Bereich festzustellen. Deshalb gibt es auf diesem Gebiet unbestreitbar weiteren Forschungsbedarf.

Die Stabilität bei den Systemen mit rekursiven Strukturen ist nicht immer gewährleistet. Hier gilt es zum einen, Algorithmen zur Überprüfung der Stabilität der linearen Teilfilter der ARMA-MK-Struktur während einer Parameteranpassung zu implementieren. Ein weiterer wichtiger Punkt wäre die Herleitung einfacherer und verlässlicher Stabilitätsbedingungen für rekursive Volterra-basierte Systeme und den rekursiven Entzerrer.

Ein anderes Problem der in dieser Arbeit vorgestellten MK-Näherungen ist die Parameterbestimmung, welche ein nichtlineares Optimierungsproblem mit der Gefahr suboptimaler Ergebnisse darstellt. Hier müssen verbesserte Verfahren entworfen werden, die diese Gefahr reduzieren. Erfolgsversprechend könnte hier ein „Simulated annealing“-Verfahren sein.

Das interessanteste Forschungsgebiet stellt jedoch die Untersuchung der Einsatzmöglichkeiten Wavelet-basierter Verfahren dar. Zum einen könnten sie ebenfalls in der Optimierung in sogenannten „Transform domain“-Algorithmen eingesetzt werden, bei denen die Parameterbestimmung in der Wavelet-Ebene durchgeführt wird. Durch die Transformation auf die andere Ebene wird nämlich die Spreizung der Autokorrelationsmatrix und damit die Fehleroberfläche verändert. Zum anderen sollte untersucht werden, ob die MK-Struktur im Wavelet Bereich realisiert werden kann, da insbesondere die Nichtlinearitäten in der Regel nur in schmalen Frequenzbändern auftreten und so durch Wavelets gut dargestellt werden könnten.

# LITERATURVERZEICHNIS

- [Beaufays95] F. Beaufays, "Transform-domain adaptive filters: an analytical approach," IEEE Trans. Signal Processing, Vol. 33, No. 2, pp. 422-431, February 1995.
- [Carini98] A. Carini, V. J. Mathews and G. L. Sicuranza, "Exact and  $p$ th Order Equalization and Linearization of Recursive Polynomial Systems," Proc. Thirty Second Annual Asilomar Conference on Signals, Systems and Computers, Pacific Grove, California, pp. 688-692, November 1998.
- [Chen01] S. Chen et al., "Digital IIR Filter Design Using Adaptive Simulated Annealing," Digital Signal Processing, Vol. 11, No. 3, pp. 241-251, July 2001.
- [Dennis83] J. E. Dennis Jr., R. B. Schnabel, Numerical Methods for Unconstrained Optimization and Nonlinear Equations, Prentice-Hall, 1983.
- [Fang01] Y.-W. Fang et al., "On the Convergence of Volterra Filter Equalizers Using a  $p$ th-Order Inverse Approach," IEEE Trans. Signal Processing, Vol. 49, No. 8, pp. 1734-1744, August 2001.
- [Feintuch76] P. L. Feintuch, "An adaptive recursive LMS filter," Proc. IEEE, Vol. 64, No. 11, pp. 1622-1624, November 1976.
- [Frank95] W. Frank, "An Efficient Approximation to the Quadratic Volterra Filter and its Application in Realtime Loudspeaker Linearization," Signal Processing, Vol. 45, No. 1, pp. 97-113, 1995.
- [Frank96a] W. Frank, "Sampling Requirements for Volterra System Identification," IEEE Signal Processing Letters, Vol. 3, No. 9, pp. 266-268, September 1996.
- [Frank96b] W. Frank, "On the Equalization of Nonlinear Systems," Conf. Record 30th Asilomar Conference on Signals, Systems, and Computers, Pacific Grove, CA, November 1996.
- [Frank97] W. Frank, Aufwandsarme Modellierung und Kompensation nichtlinearer Systeme auf der Basis von Volterra-Reihen, Fortschritt-Bericht VDI, Reihe 10, Nr. 501, VDI-Verlag, Düsseldorf, 1997.
- [Giannakis01] G. B. Giannakis, E. Serpedin, "A bibliography on nonlinear system identification," Signal Processing, Vol. 81, No. 3, pp. 533-580, 2001.

- [Haykin93] S. Haykin, *Neural Networks*, Macmillan, 1993.
- [Haykin96] S. Haykin, *Adaptive Filter Theory*, 3rd ed., Prentice-Hall, Englewood Cliffs, New Jersey, 1996.
- [Kajikawa00] Y. Kajikawa, "The Adaptive Volterra Filter: Its Present and Future," *Electron. Commun. Japan*, Part 3, Vol. 83, No. 12, pp. 51-60, 2000.
- [Kafka97] V. S. Kafka, "Kompensation nichtlinearer Verzerrungen durch rekursive Volterra-basierte Systeme," *Diplomarbeit an der Fakultät für Elektrotechnik, UniBw-München*, 1997.
- [Kafka99] V. S. Kafka, U. Appel, "An Approximation to the Volterra Series with multiple linear ARMA filters," *IEEE-EURASIP Workshop on Nonlinear Signal and Image Processing*, Antalya, Turkey, pp. 675-678, June 1999.
- [Kafka01] V. S. Kafka, U. Appel, "Nonlinear Equalization by recursive polynomial Systems with a Nonlinear Predictor," *IEEE-EURASIP Workshop on Nonlinear Signal and Image Processing*, Baltimore, MD, June 2001.
- [Korenberg86] M. J. Korenberg, I. W. Hunter, "The Identification of Nonlinear Biological Systems: LNL Cascade Models," *Biol. Cybern.*, Vol. 55, pp. 125-134, 1986.
- [Kuruoglu98] E. E. Kuruoglu, P. J. W. Rayner, W. J. Fitzgerald, "Least lp-norm impulsive noise cancellation with polynomial filters," *Signal Processing*, Vol.69, pp. 1-14, August 1998.
- [Lee95] J. Lee, V. J. Mathews, "Output-Error LMS Bilinear Filters with Stability Monitoring," *Proc. Int. Conference on Acoustics, Speech and Signal Processing*, Detroit, MI, pp. 965-968, May 1995.
- [Lippmann87] R. P. Lippmann, "An Introduction to Computing with Neural Nets," *IEEE Acoustics Speech and Signal Processing Magazine*, Vol. 4, pp. 4-22, April 1987.
- [Martin99] R. J. Martin, "Volterra System Identification and Kramer's Sampling Theorem," *IEEE Trans. Signal Processing*, Vol. 47, No. 11, pp. 3152-3155, November 1999.
- [Mathews96] V. J. Mathews, "Adaptive Volterra Filters Using Orthogonal Structures," *IEEE Signal Processing Letters*, Vol. 3, No. 12, pp. 307-309, December 1996.
- [Mathews00] V. J. Mathews and G. L. Sicuranza, *Polynomial Signal Processing*. New York: John Wiley & Sons, 2000.
- [Mumolo99] E. Mumolo and A. Carini, "On the Stability of Discrete Time Recursive Volterra Filters," *IEEE Signal Processing Letters*, Vol. 6, No. 9, pp. 230-232, September 1999.
- [Nowak96] R. D. Nowak, B.D. van Veen, "Tensor Product Basis Approximations for Volterra Filters," *IEEE Trans. Signal Processing*, Vol. 44, No. 1, pp. 36-50, January 1996.
- [Nowak99] R. D. Nowak, R. G. Baraniuk, "Wavelet-based transformations for nonlinear signal processing," *IEEE Trans. Signal Processing*, Vol. 47, No. 7, pp. 1852-1865, July 1999.
- [Panicker98] T. M. Panicker, V. J. Mathews and G. L. Sicuranza, "Adaptive Parallel Cascade Truncated Volterra Filters," *IEEE Trans. Signal Processing*, Vol. 46, No. 10, pp. 2664-2673, October 1998.
- [Parks87] T. W. Parks and C. S. Burrus, *Digital Filter Design*. New York: John Wiley & Sons, 1987. pp. 83 & 226-228.

- [Powers01] E. J. Powers et al., "Design of an adaptive Volterra Predistorter using a Wavelet Transform Domain LMS Algorithm," IEEE-EURASIP Workshop on Nonlinear Signal and Image Processing, Baltimore, MD, June 2001.
- [Roy96] E. Roy, R.W. Stewart, T.S. Durrani, "Theory and applications of adaptive second order IIR Volterra filters," Proc. Int. Conf. on Acoustics, Speech and Signal Processing, Atlanta, pp. 1597-1600, 1996.
- [Sarti92] A. Sarti, S. Pupolin, "Recursive Techniques for the Synthesis of a  $p^{th}$ -order Inverse of a Volterra System," European Trans. Telecomm., Vol. 3, No. 4, pp. 315-322, July-August 1992
- [Schetzen80] M. Schetzen, The Volterra and Wiener Theories of Nonlinear Systems. New York: Wiley, 1980.
- [Tan01] L. Tan, J. Jiang., "Adaptive Volterra Filters for Active Control of Nonlinear Noise Processes," IEEE Trans. Signal Processing, Vol. 49, No. 8, pp. 1667-1676, August 2001.
- [Tsujikawa01] M. Tsujikawa, Y. Kajikawa and Y. Nomura, "Summational Complex NLMS Algorithm for Frequency-Domain adaptive Volterra Filters," IEEE-EURASIP Workshop on Nonlinear Signal and Image Processing, Baltimore, MD, June 2001.
- [Vaidyanathan93] P. P. Vaidyanathan, Multirate Systems and Filter Banks, Prentice-Hall, 1993.
- [Volterra59] V. Volterra, Theory of Functionals and of Integral and Integro-Differential Equations, Dover Publications, New York, 1959.
- [Wiener58] N. Wiener, Nonlinear Problems in Random Theory, The Technology Press, M.I.T. and John Wiley and Sons, New York, 1958.

## ANHANG: GLOSSAR

Nachfolgend sollen einige in dieser Arbeit verwendeten Spezialausdrücke erläutert werden.

**Adaption:** Anpassung von System-Parametern an vorgegebenes Systemverhalten. Siehe auch "Blockorientiert adaptive Algorithmen" und "Schritthaltend adaptive Algorithmen".

**AR:** Engl. Auto-Regressive. Ein autoregressives System ist nur vom aktuellen Eingangswert und beliebigen vergangenen Ausgangswerten abhängig. Es gehört damit zur Gruppe der „rekursiven Systeme“. Die "Impulsantwort" ist unendlich lang. Siehe auch "IIR".

**ARMA:** Engl. Auto-Regressive Moving Average. Ein ARMA-System ist die Zusammensetzung eines "AR"- und eines "MA"-Systems. Es gehört damit zur Gruppe der „rekursiven Systeme“. Die "Impulsantwort" ist in der Regel unendlich lang. Siehe auch "IIR".

**Aufwand:** Zahl der Operationen zur Berechnung eines Ausgangsabtastwertes bei zeitdiskreten Systemen.

**Blockorientiert adaptive Algorithmen:** Adaptionalgorithmen, bei denen die Parameteranpassung immer mit einem Block von Datenwerten betrieben wird. Vgl. auch "Schritthaltend adaptive Algorithmen".

**Domäne:** Bereich, in dem ein Signal dargestellt wird. Zwischen den Bereichen kann durch mathematische Transformationen gewandelt werden. Siehe auch "Frequenzbereich", "Laplacebereich",

**DSP:** Siehe auch "Signalprozessoren".

**Echtzeitverarbeitung:** Verarbeitung, bei der digital aufgezeichnete Signale sofort verarbeitet werden können (z.B. mit "Signalprozessoren"), ohne sie dauerhaft zwischenspeichern zu müssen.

**FIR:** Finite Impulse Response. Ein FIR-System hat eine endlich lange "Impulsantwort".

**Frequenzbereich:** Bereich, in dem ein Signal durch eine Fourier-Transformation als Zerlegung in seine Frequenzanteile dargestellt ist.

---

**Homogenes Teilsystem:** System, bei dem nur eine nichtlineare bzw. die lineare "Ordnung" vorhanden ist.

**Identifikation:** Bestimmung von Systemparametern mit Hilfe von "Adaption".

**IIR:** Infinite Impulse Response. Ein IIR-System hat eine unendlich lange "Impulsantwort".

**Impulsantwort:** Antwort eines Systems auf einen Einheits- oder Dirac-Impuls.

**Kausalität:** Am Ausgang eines kausalen Systems können keine Informationen ausgegeben werden, bevor sie am Eingang eingespeist werden.

**Laplacebereich:** Bereich, in dem ein Signal durch seine Laplace-Transformierte dargestellt ist.

**MA:** Engl. Moving-Average. Ein MA-System ist nur vom aktuellen und beliebigen vergangenen Eingangswerten abhängig und bildet daraus gewichtete Mittelwerte. Es gehört damit zur Gruppe der „transversalen Systeme“. Die "Impulsantwort" ist endlich lang. Siehe auch "FIR".

**Ordnung:** Grad der Nichtlinearität, die maximal durch ein System erzeugt wird. Die Ordnung 1 entspricht einem linearen System, die Ordnung 2 einem quadratischen System etc.

**Quellenfreiheit:** Ein quellenfreies System liefert keinen Ausgang, wenn es nicht durch ein Signal am Eingang angeregt wird.

**Rekursive Systeme:** Rekursive Systeme führen den Gesamtausgang und/oder Teilausgänge zurück und sind somit nicht nur von den Werten des Systemeingangs abhängig.

**Schritthaltend adaptive Algorithmen:** Adaptionalgorithmen, bei denen die Parameteranpassung immer mit den aktuell vorliegenden Datenwerten betrieben wird. Vgl. auch "Blockorientiert adaptive Algorithmen".

**Signalprozessoren:** auch: digitale Signalprozessoren (DSP). Rechenwerke zur Verarbeitung digital aufgezeichneter oder erzeugter Daten, meistens zum Einsatz in der "Echtzeitverarbeitung".

**Spektralbereich:** Anderer Begriff für "Frequenzbereich".

**Symmetrie von Matrizen:** Von Symmetrie wird hier gesprochen, wenn die Matrizen bezüglich der Hauptachse symmetrische Eigenschaften haben.

**Transversale Systeme:** Systeme ohne Rückkopplung, im Gegensatz zu „rekursiven Systemen“.

**Waveletbereich:** Bereich, in dem ein Signal durch seine Wavelet-Transformierte dargestellt ist. Durch die Wavelet-Transformation werden Zeit- und Frequenzeigenschaften analysiert.

**Zeitbereich:** Bereich, in dem Signalwerte in Abhängigkeit von der Zeit dargestellt sind. Dies ist die übliche Betrachtungsweise.